

IFA Trabant



Ersatzteilkatalog – Trabant 1.1

Spare parts list – Trabant 1.1

1. Auflage – 1st Edition

Herausgeber: VEB Sachsenring Automobilwerke Zwickau,
– issued by Abteilung Kundendienst
Betrieb des IFA-Kombinat Pkw
Deutsche Demokratische Republik

Grafische Gestaltung: Bernd Stephan
– illustrated by Andreas Benke
Werner Reiche

Redaktionsschluß: 30. 9. 1989 – model date: 30th september, 1989

Die im Ersatzteilkatalog enthaltenen Abbildungen und Angaben entsprechen dem Stand bei Redaktionsschluß.

Der VEB Sachsenring Automobilwerke behält sich Änderungen in der Serienfertigung jederzeit vor.
– The right to effect modifications is reserved.

Nachdruck und Veröffentlichung, auch auszugsweise, nur mit schriftlicher Genehmigung des VEB AWZ gestattet.

Deckblatt

Textvorspann

Komplexe

Register

1. Motor - engine

Motor	engine	M 0
Motor, Zylinder - Kurbelgehäuse	engine, cylinder - crankcase	M 1
Zylinderkopf	cylinder head -	M 5
Kurbeltrieb	crankshaft	M 8
Motorsteuerung	engine timing	M13
Motorschmierung	engine lubrication	M16
Motorkühlung	engine cooling	M19
Kühlsystem	radiator system	M22
Gaswechsel - Kraftstoffpumpe	gaschange - fuel pump	M25
Vergaser	carburetor	M30
Ansauganlage	intake system	M38

2. Getriebe - gearbox

Getriebe	gearbox	G 1
Getriebegehäuse	gear case	G 2
Kupplungsgehäuse/getriebeseitig	clutchbox	G 4
Kupplungsgehäuse/kupplungsseitig	clutchbox	G 6
Antriebswelle	driving shaft	G 9
Abtriebswelle	drive shaft	G11
Achsantrieb	differential gear unit	G14
Schaltung	gear shifting	G17
Schaltübertragung	switch transmission	G21
Kupplungsbetaetigung	clutch change	G23
Knueppelschaltung I	floor gear change mechanism	G25
Knueppelschaltung II	floor gear change mechanism	G29

Komplexe

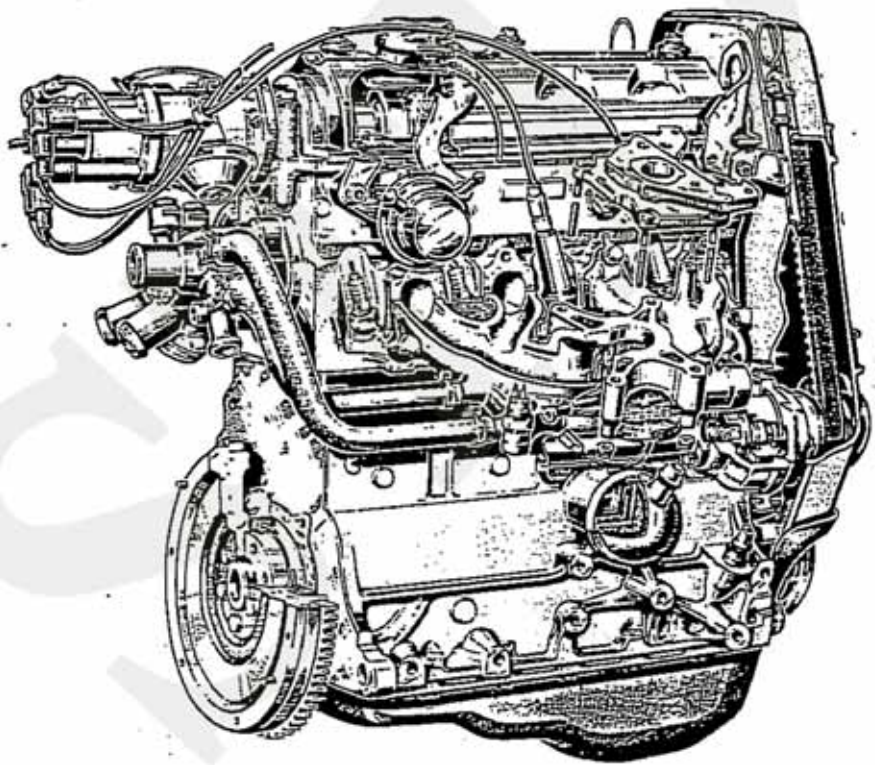
Register

3. Fahrgestell - chassis

Vorderachse	front axle	F 1
Radantrieb	final drive	F 2
Gelenkwelle	transmission shaft	F 6
Stabilisator/Querlenker	antiroll bar / wishbone	F 8
Federbein	leg spring	F11
Raeder/Reifen	wheels / tyres	F14
Lenksaeule, vst.	steering column cpl.	F16
Lenkung	steering unit	F19
Fusshebelwerk	foot lever unit	F23
Handbremse	hand brake	F26
Bremsleitungen	brake line system	F29
Zweikreis-Hauptbremszylinder	dual brake master	F32
Abgasanlage, vst.	exhaust system cpl.	F34
Kraftstoffanlage/Kraftstoffleitungen	fuel tank and fuel lines/fuel pipes	F37
Hilfsrahmen	under frame	F41
Hinterachse	rear axle I	F45
Hinterradbremse	rear wheel brake	F50

4. Karosserie - body

Gerippe - Vorderansicht	sheet structure - front view	K 1
Gerippe - Heckansicht	sheet structure - rear view	K 9
Preszstoffteile	plastic mouldings	K14
Motorhaube	bonnet	K19
Scheiben	panes	K23
Innenverkleidung und Teppiche	interior lining and carpets	K27
Instrumententafel mit Ablage	instrument panel with tray	K30
Stoßkoerper	bumper	K33
Sitze	seats	K36
Kurbelapparat und Tuerscharnier	crank assembly and door hinge	K41
Tuergriffe und Fernbetaetigung	door handles and remote control	K45
Ausstattung	equipment	K49
Kofferraumauskleidung	luggage compartment lining	K51

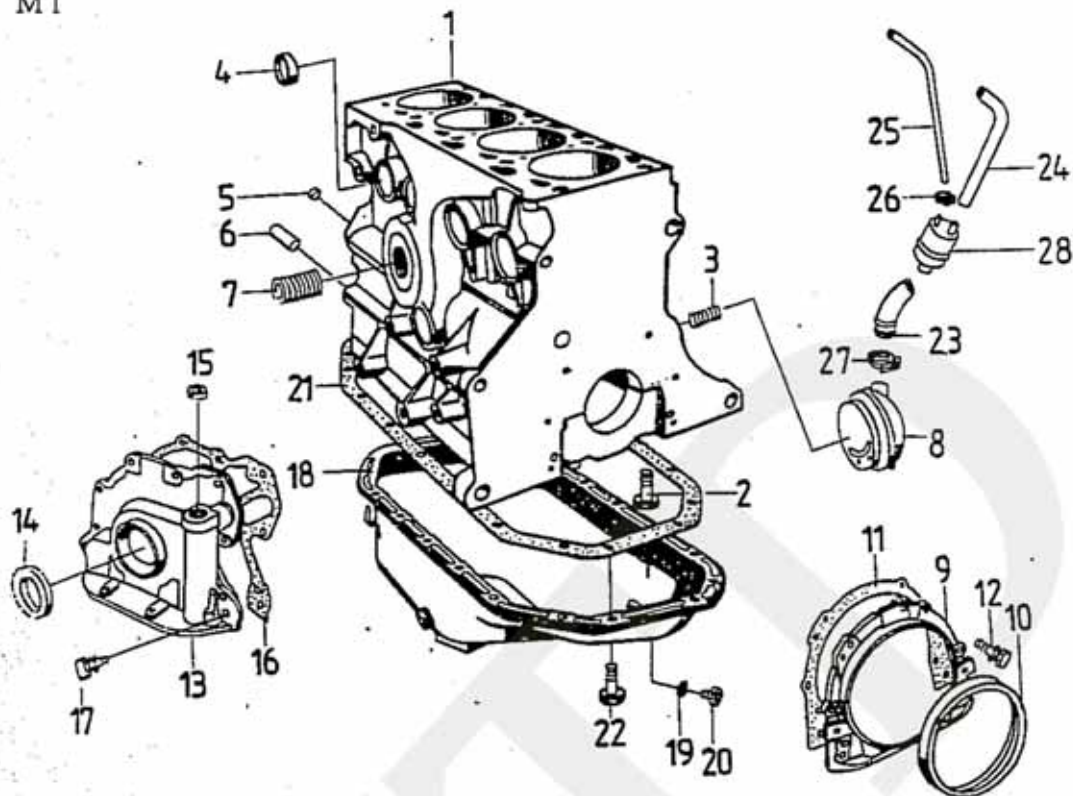


5. Universal - universal

Gerippe	sheet steel structure	U 1
Gerippe	sheet steel structure	U 4
Dach	roof	U 6
Innenausstattung	interior equipment	U 9
Rueckwandklappe	rear door	U11
Sitze	seats	U16

6. Elektrik - electrical system

Batterie	battery	E 1
Leitungen	cables	E 3
Anlasser	starter	E 7
Drehstromlichtmaschine	alternator	E10
Schalter I	switches I	E15
Schalter II	switches II	E17
Lampen I	lamp I	E20
Lampen II	lamp II	E23
Elektrische Ausruestung I	electrical equipment I	E27
Elektrische Ausruestung II	electrical equipment II	E30
Motorelektrik I	engine electric I	E33
Motorelektrik II	engine electric II	E38

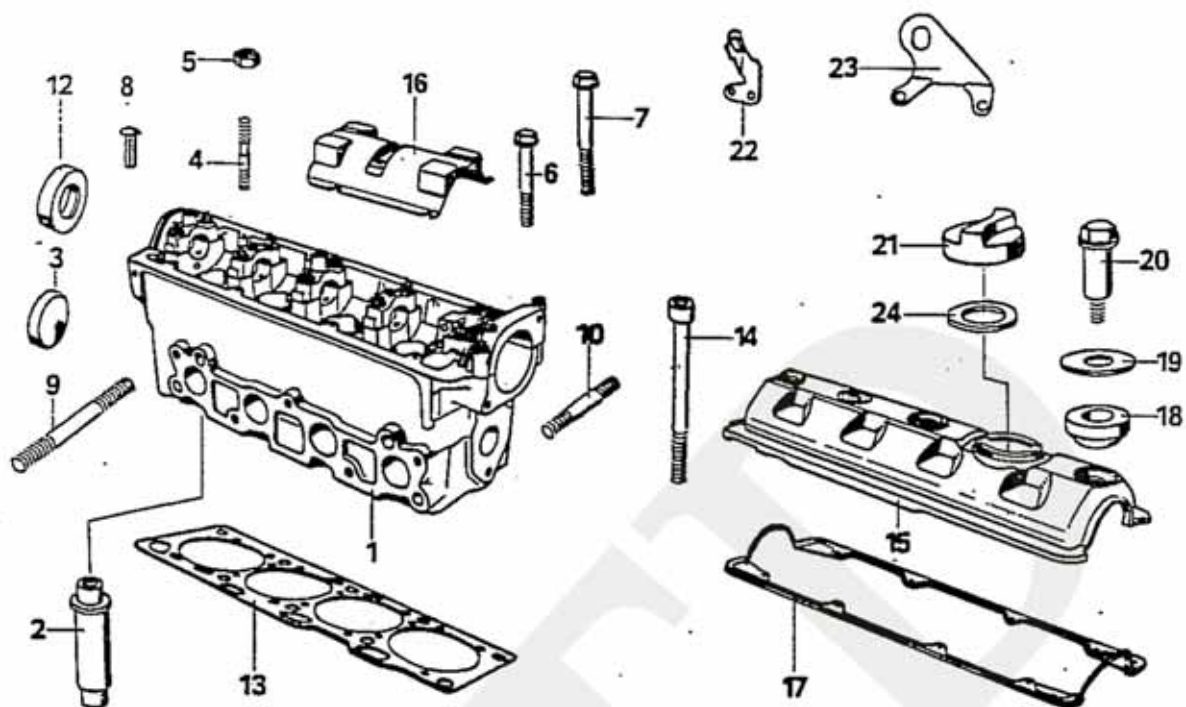


Motor, Zylinder - Kurbelgehäuse
engine, cylinder -crankcase

Bild	Sachnummer	Stueck	Bezeichnung	ZAK-Nr.
*	04 82014 108	1	Motor 1,05l - engine	135 24 42 418 000304
*	04 82012 106	1	Teilmotor 1,05l mit Kurbelwelle Kolben, Oelpumpe, Oelwanne - dividing engine with crankshaft, piston, oil pump, oil tub	135 24 42 418 001104
1	04 82110 108	1	Zylinderkurbelgehäuse vst. mit Kolben - crankcase cpl. with piston	135 28 44 206 000304
2	04 83041 005	10	Sechskantschraube M 10x65 - hexagon head screw	135 29 44 207 100604
3	04 83114 006	2	Gewindestift - stud	135 71 71 207 710373
4	04 83296 106	5	Verschlussdeckel D 36 - cover	135 29 44 207 000304
5	04 83297 107	2	Verschlussdeckel D 14 - cover	135 29 44 207 001104
6	04 83221 000	4	Zylinderstift 8H 8x14 - cylinder bolt	135 29 44 207 101404
7	04 82127 108	1	Schraubenstutzen - socket piece	135 29 44 207 003804
8	04 82150 107	1	Kurbelgehäuse Entlueftung - crankcase ventilation	135 28 44 206 003804
9	04 82 161 101	1	Dichtflansch hinten - packing flange behind	135 29 44 207 004604
10	04 82162 006	1	Wellendichtring 85-105-12 - radial sealing	135 29 44 207 089804

Bild	Sachnummer	Stueck	Bezeichnung	ZAK-Nr.
11	04 82101 002	1	Dichtung f. Dichtflansch - seal for packing flange	146 72 21 447 502523
12	04 83013 001	6	Kombischraube M 6x18 - combination screw	135 29 44 207 102204
13	04 90175 107	1	Dichtflansch vorn, mit Verschlussstopfen packing flange-front with screw plug	135 28 44 206 004604
14	04 90172 008	1	Wellendichtring 32-47-10 - radial sealing	135 29 44 207 090004
15	04 82533 102	1	Verschluss-Stopfen - screw plug	135 29 44 207 005404
16	04 82102 003	1	Dichtung f. Dichtflansch vorn seal for packing flange-front	146 72 21 447 502531
17	04 83014 002	5	Kombi-Schraube M 6x20 combination screw	135 29 44 207 103004
18	04 82185 100	1	Ölwanne - oil sump	135 28 44 206 005404
19	04 83242 005	1	Dichtring A 14x20x1,5 - gasket	135 29 44 207 219904
20	04 83131 007	1	Verschlusschraube M 14x1,5 locking screw	135 71 94 011 000013
21	04 82103 004	1	Dichtung-Ölwanne - seal-oil sump	146 72 21 447 602540
22	04 83071 002	20	Sechskantschraube M 6x14 hexagon head screw	135 29 44 207 104904
23	04 82157 025	1	Entlüftungsschlauch - breather hose	146 42 24 327 500624

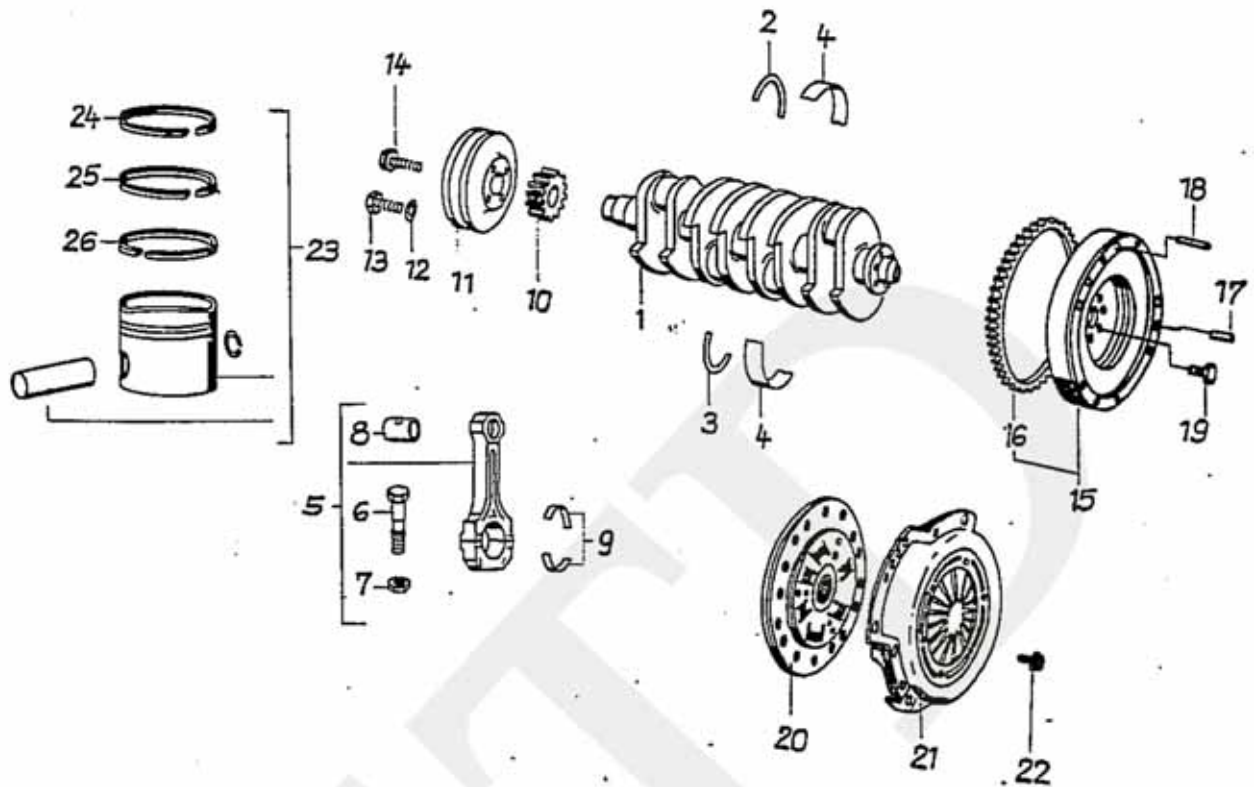
Bild	Sachnummer	Stueck	Bezeichnung	ZAK-Nr.
24	04 82166 001	1	Entlüftungsschlauch - breather hose	146 42 24 327 500603
25	04 82167 002	1	Machinenschlauch 8x3 - hose	135 29 44 207 092704
26	04 83276 006	1	Federdrahtschelle D13 - clamp	135 29 44 207 093504
27	04 83280 002	1	Federdrahtschelle D25 - clamp	135 29 44 207 094304
28	04 82164 002	1	Verteiler, Kurbelgeh.-entlüftung distributor for crankcase breather	
*	04 86140 005	1	Ölabscheider vst. - oilseparator cpl.	
*	04 86145 001	1	Halter f. Ölabscheider holder for oilseparator	



Zylinderkopf
cylinder head

Bild	Sachnummer	Stueck	Bezeichnung	ZAK-Nr.
*	04 82210 007	1	Zylinderkopf, vormontiert cylinder head prepared f. ass.	135 28 44 206 007004
1	04 82220 000	1	Zylinderkopf, vst. - cylinder head opl.	135 28 44 206 009704
2	04 82224 004	8	Ventilfuehrung - valve guide	135 29 44 207 014204
*	04 82241 005	8	Ventilfuehrung 1.Rep.-Stufe valve guide - 1st. repairing step	135 29 44 207 015004
*	04 82242 006	8	Ventilfuehrung 2.Rep.-Stufe valve guide - 2nd. repairing step	135 29 44 207 016904
*	04 82243 007	8	Ventilfuehrung 3.Rep.-Stufe valve guide - 3rd. repairing step	135 29 44 207 017704
4	04 82225 005	10	Pass-Stehbolzen M 7x45 - register pin	135 71 71 207 710410
5	04 83171 006	10	Sechskantschraube M 7 - hexagon nut	135 72 11 213 100487
6	04 83001 006	1	Kombi-Schraube M 6x35 Z1 combination screw	135 29 44 207 105704
7	04 83002 007	1	Kombi-Schraube M 6x45 Z1 combination screw	135 29 44 207 106504
8	04 83202 006	8	Halbrundkerbnagel 3x10 half-round grooved dowel pin	135 29 44 207 107304
9	04 83111 003	2	Stiftschraube M 8Ax25 - stud bolt	135 71 71 207 710381
10	04 83112 004	5	Stiftschraube M 8Ax25 - stud bolt	135 71 71 207 710402

Bild	Sachnummer	Stueck	Bezeichnung	ZAK-Nr.
12	04 90172 008	1	Radialwellendichtring 32-47-10 radial sealing	135 29 44 207 095104
13	04 82201 006	1	Zylinderkopfdichtung cylinder head packing	135 29 99 204 636767
14	04 82202 007	10	Zylinderschraube M 11x1,5 cylindrical	135 71 21 218 000005
15	04 82260 112	1	Zylinderkopfschraube vst. cylinder head cap cpl.	135 28 44 206 011804
16	04 82203 008	1	Abschirmhaube - absorbing jacket	135 29 44 207 020604
17	04 82204 025	1	Dichtung, Zyl-Kopfhaube seal for cylinder head cap	135 29 44 207 097804
18	04 82205 026	3	Dichtscheibe - washer	135 29 44 207 098604
19	04 82206 002	3	Tellerscheibe - disk washer	135 29 44 207 021404
20	04 82213 001	3	Sechskantschraube M 6x33 hexagon head screw	135 29 44 207 108104
21	04 84207 114	1	Ölverschlussdeckel - oil cover lid	135 28 44 206 012604
22	04 82212 105	1	Einhaengeose, Messtabseite - hook	135 29 44 207 022204
23	04 82209 101	1	Einhaengeose, Pumpenseite - hook	135 29 44 207 023004
24	04 82219 007	1	Dichtung - cover sealing	135 29 44 207 099404



Kurbeltrieb
crankshaft

M 9

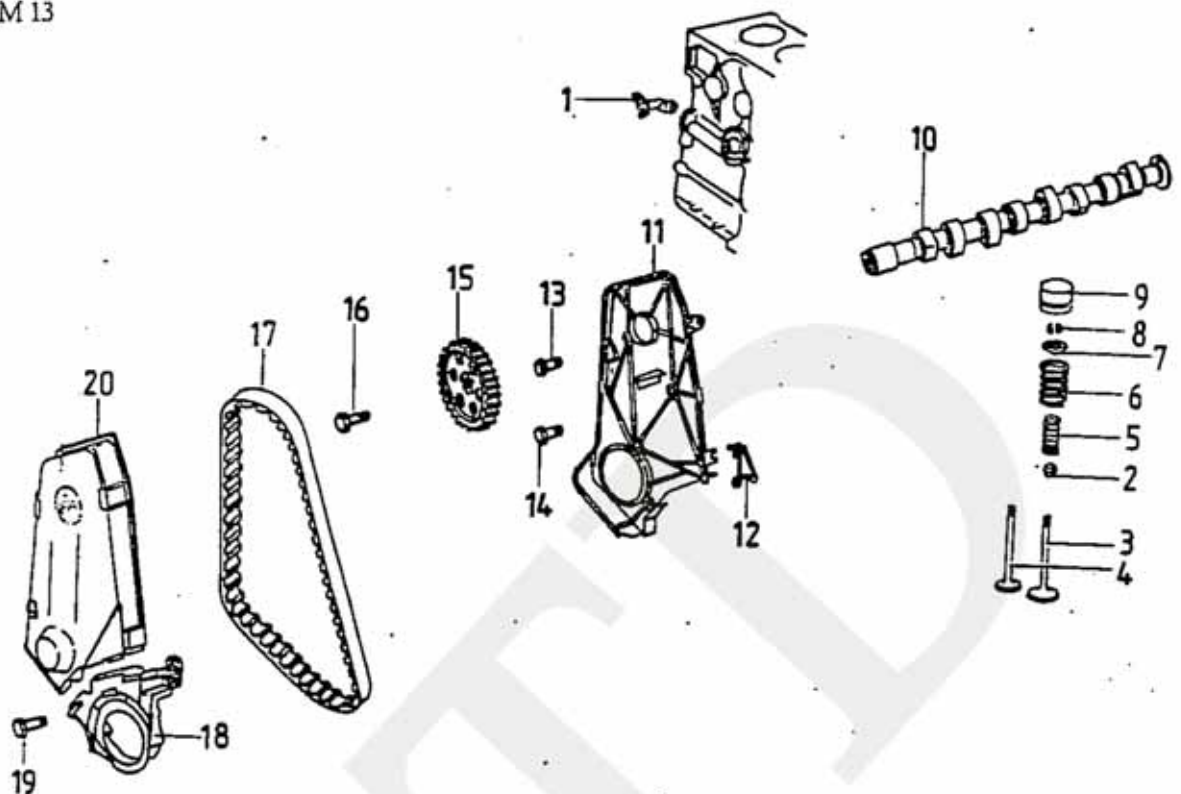
Bild	Sachnummer	Stueck	Bezeichnung	ZAK-Nr.
1	04 82320 117	1	Kurbelwelle vst., Hub 59 crankshaft cpl., Stroke 59	135 26 44 206 013404
2	04 82301 001	2	Anlaufscheibe, obere Haelfte check plate upper half	135 29 44 207 025704
3	04 82302 002	2	Anlaufscheibe, untere Haelfte check plate bottom half	135 29 44 207 026504
4	04 82303 003	10	Hauptlager obere u. untere Haelfte main bearing with upper and under half	135 29 44 207 027304
*	04 82304 004	8	Hauptlager 1,2,4,5 - Untergroesse 0,25 main bearing under constant	135 29 44 207 028104
*	04 82305 005	8	Hauptlager 1,2,4,5 - Untergroesse 0,5 main bearing under constant	135 29 44 207 030204
*	04 82306 006	8	Hauptlager 1,2,4,5 - Untergroesse 0,75 main bearing under constant	135 29 44 207 031004
*	04 82311 003	2	Hauptlager mit Bund - Untergroesse 0,5 main bearing with collar - under constant	
*	04 82313 005	2	Hauptlager mit Bund - Untergroesse 0,75 main bearing with collar - under constant	
5	04 82360 106	4	Pleuelstange, vst. - pendulum rod cpl.	135 28 44 206 016904
6	04 82363 006	8	Pleuelschraube - pendulum screw	135 28 44 207 032904

Bild	Sachnummer	Stueck	Bezeichnung	ZAK-Nr.
7	04 82364 007	8	Sechskantmutter f. Pleuelschraube hexagon nut for pendulum screw	135 29 44 207 033704
8	04 82365 008	4	Pleuelbuchse - pendulum socket	135 29 44 207 034504
9	04 82366 000	8	Pleuellager obere u. untere Haelfte pendulum bearing upper and under half	135 29 44 207 035304
*	04 82367 001	8	Pleuellager - Untergroesse 0,25 pendulum bearing - under constant	135 29 44 207 036104
*	04 82368 002	8	Pleuellager - Untergroesse 0,5 pendulum bearing - under constant	135 29 44 207 038804
*	04 82369 003	8	Pleuellager - Untergroesse 0,75 pendulum bearing - under constant	135 29 44 207 039604
10	04 82331 015	1	Zahnriemenscheibe Kurbelwelle toothed belt pulley, crankshaft	135 29 44 207 040904
11	04 82332 008	1	Keilriemenscheibe - V-belt pulley cpl.	135 29 44 207 041704
12	99 00144 035	4	Scheibe 8,4 TGL 17774 SF gal Zuc - washer	135 73 11 003 090127
13	99 00754 067	4	Zylinderschraube M 8x16 TGL 0-912-10,9 gal Zuc - cylinder screw	135 71 21 103 223321
14	04 91072 003	1	Sechskantschraube M 14x1,5x47-8.8 hexagon head screw	
15	04 82340-104	1	Schwungrad, vst. - flywheel cpl.	135 28 44 206 017704

Bild	Sachnummer	Stueck	Bezeichnung	ZAK-Nr.
16	04 82342 106	1	Anlasserkranz - ring gear	135 29 44 207 046804
17	99 00000 760	3	Zylinderstift 6m 6x18 TGL 0-7 cylinder pin	135 74 31 005 020057
18	04 83224 003	2	Zylinderstift 4h 8x25 - cylinder pin	135 29 44 207 110204
19	04 83043 007	6	Sechskantschraube M 10x1x4hx20 hexagon head screw	135 29 44 207 112904
20	18 00939 102	1	Kupplungsscheibe - clutch disc	135 36 12 001 110618
21	18 00883 102	1	Kupplung TF 190-100 - clutch	135 36 11 009 110618
22	04 83074 005	6	Zwoelfkantschraube M 7x14 - screw	135 29 44 207 113704
23	04 82397 007	4	Kolben, vst. - piston cpl.	
*	04 82394 004	4	Kolben vst., Untergroesse 0,25 piston cpl., upper constant	
*	04 82395 005	4	Kolben vst., Untergroesse 0,5 piston cpl., upper constant	
*	04 82396 006	4	Kolben vst., Untergroesse 0,75 piston cpl., upper constant	
24	10 34078 200	4	Rechteckring - rectangle ring	
*	10 34084 207	4	Rechteckring, Uebergroesse 0,25 rectangle ring, upper constant	

Bild	Sacnummer	Stueck	Bezeichnung	ZAK-Nr.
*	10 34038 202	4	Rechteckring, Uebergroesse 0,5 rectangle ring, upper constant	
*	10 34092 207	4	Rechteckring, Uebergroesse 0,75 rectangle ring, upper constant	
25	10 34079 105	4	Nasen-Minutenring - catch minute ring	
*	10 34065 103	4	Nasen-Minutenring, Uebergroesse 0,25 catch minute ring, upper constant	
*	10 34089 107	4	Nasen-Minutenring, Uebergroesse 0,5 catch minute ring, upper constant	
*	10 34093 103	4	Nasen-Minutenring, Uebergroesse 0,75 catch minute ring, upper constant	
26	10 34080 002	4	Oelschlitzring - oil control ring	
*	10 34086 008	4	Oelschlitzring, Uebergroesse 0,25 oil control ring, upper constant	
*	10 34090 004	4	Oelschlitzring, Uebergroesse 0,5 oil control ring, upper constant	
*	10 34094 008	4	Oelschlitzring, Uebergroesse 0,75 oil control ring, upper constant	
*	04 83203 007	4	Ring C 20 - ring	135 29 44 207 201704

TESTED

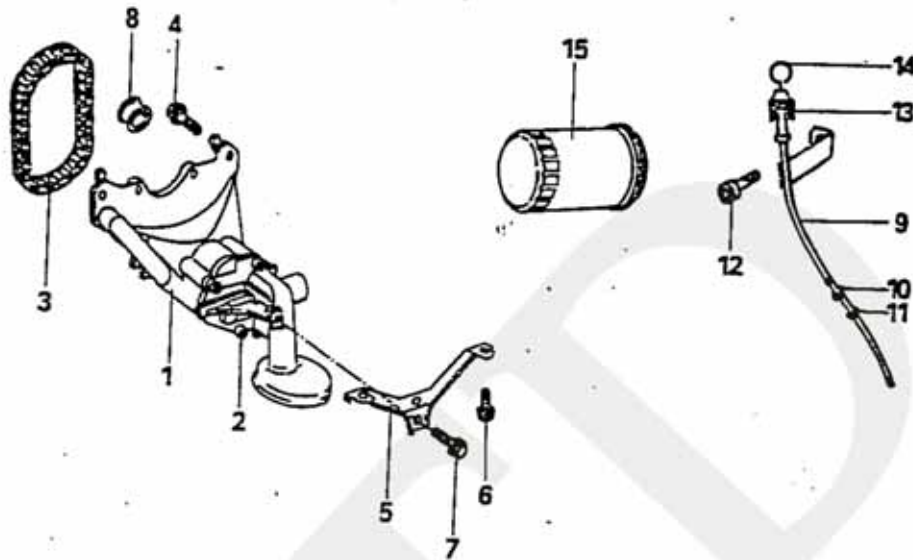


Motorsteuerung
engine timing

M14

Bild	Sachnummer	Stueck	Bezeichnung	ZAK-Nr.
1	04 86421 107	1	Einstellwinkel - adjusting angle	135 29 44 207 047604
2	04 82401 005	8	Ventilschaftabdichtung valve rod caulking	135 29 44 207 203304
3	04 82402 006	4	Einlassventil D 36 - inlet valve	135 29 44 207 048404
4	04 82403 007	4	Auslassventil D 29 - discharge valve	135 29 44 207 049204
5	04 82404 008	8	Ventilfeder, innen - valve spring inner	135 29 44 207 050504
6	04 82405 000	8	Ventilfeder, aussen valve spring outside	135 29 44 207 051304
7	04 82406 001	8	Ventilfaderteller - valve disk	135 29 44 207 052104
8	04 82407 002	16	Kegelstueck, geteilt - conic part	135 29 44 207 054804
9	04 84450 003	8	Hydr. Ventilstoessel vst. - tappet cpl.	135 28 44 206 019304
10	04 82409 012	1	Nockenwelle - camshaft	135 29 44 207 055604
11	04 82435 014	1	Abschlussdeckel - cover	135 28 44 206 020604
12	04 82447 026	4	Buegel - strap	135 28 44 206 020604
13	99 00071 050	2	Sechskantschraube M 6x20 TGL 0-933-8.8 hexagon head screw	135 71 11 204 243461
14	99 00070 878	1	Sechskantschraube M 8x22 TGL 0-933-8.8 hexagon head screw	135 71 11 204 243728

Bild	Sachnummer	Stueck	Bezeichnung	ZAK-Nr.
15	04 82411 015	1	Zahnriemenrad, Nockenwelle toothed belt wheel	135 29 44 207 058004
16	04 83042 006	1	Sechskantschraube M 10x1,25x30 hexagon head screw	135 29 44 207 114504
17	04 82424 003	1	Zahnriemen, 108 Zaehne 19,1 toothed belt	135 29 44 207 204104
18	04 82446 017	1	Zahnriemenabdeckung - toothed belt cover	135 28 44 206 021404
19	99 00069 667	2	Sechskantschraube M 6x25 TGL 0-933-8.8 hexagon head screw	135 71 11 204 143496
20	04 82445 016	1	Zahnriemenschutz - toothed belt screen	135 29 44 207 059904



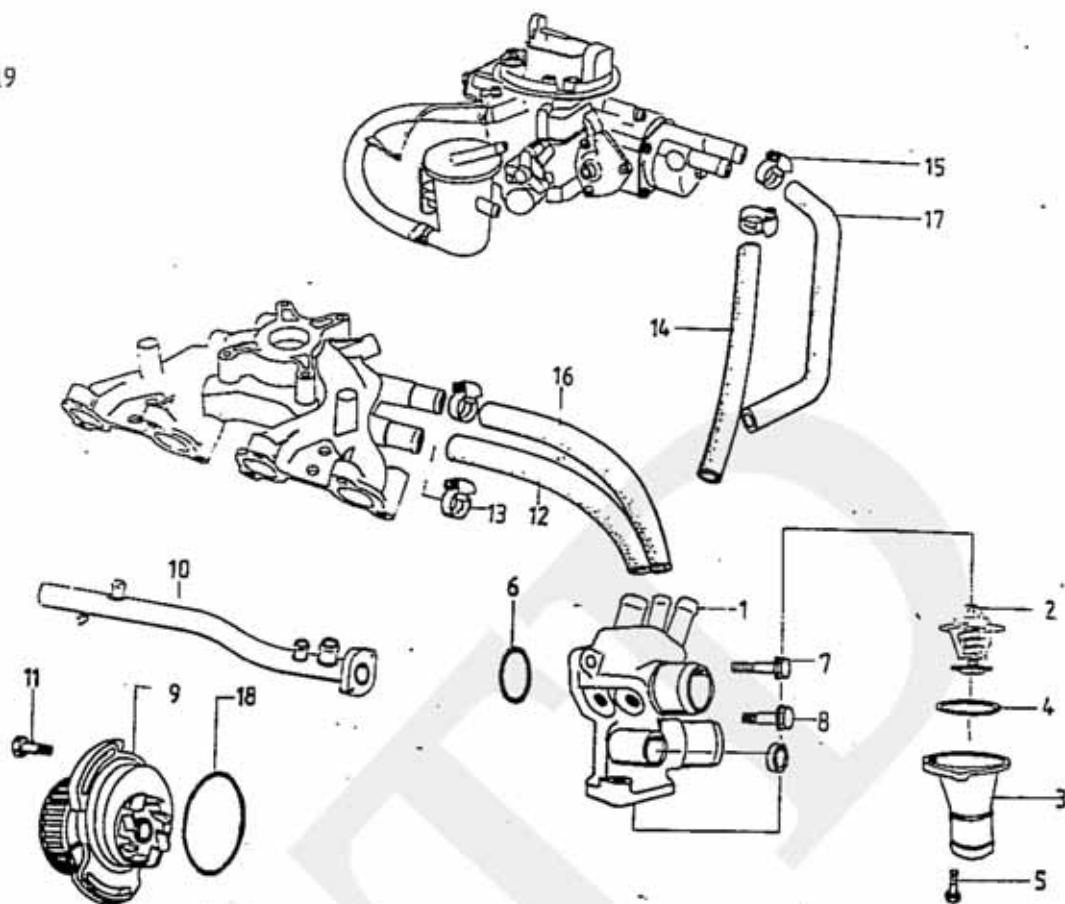
Motorschmiierung
engine lubrication

M17

Bild	Sachnummer	Stueck	Bezeichnung	ZAK-Nr.
1	04 82510 106	1	Ölpumpe, vst. - oil pump cpl.	135 28 44 206 022204
2	04 83031 003	4	Innensechskantschraube M 6x20 hexagon socket head screw	135 29 44 207 115304
*		4	Wellscheibe D 6,3 - spring washer	
3	04 82501 000	1	Rollenkette, Ölpumpe 06B-1-46 roll chain, oil pump	135 29 44 207 206804
4	04 83035 007	2	Kombi-Schraube M 8x18 combination screw	135 29 44 207 116104
5	04 82502 106	1	Abstützung - proping	135 29 44 207 060104
6	04 83011 008	2	Kombi-Schraube M 6x10 combination screw	135 29 44 207 115804
7	04 83012 000	1	Kombi-Schraube M 8x18 combination screw	135 29 44 207 119604
8	04 82503 002	1	Dichtbuchse - packing socket	135 29 44 207 062504
9	04 82560 107	1	Führungsrohr, vst. - guide pipe cpl.	135 28 44 206 023004
10	04 82565 007	1	Scheibe - washer	135 29 44 207 207604
11	04 83257 003	1	Runddichtring 7,3x2,4 round packing ring	146 44 26 113 423681
12	04 83086 000	1	Zylinderschraube M 8x20 cheese head screw	135 29 44 207 120904
13	04 82566 008	1	Einführtrichter - insertion funnel	135 29 44 207 063604

Bild	Sachnummer	Stueck	Bezeichnung	ZAK-Nr.
14	04 82570 100	1	Oilmess-Stab - oil dip stick	135 29 44 207 064404
15	04 82551 001	1	Oilfilter AKTK 020-03 - oil filter	135 29 44 207 208404

TESTED

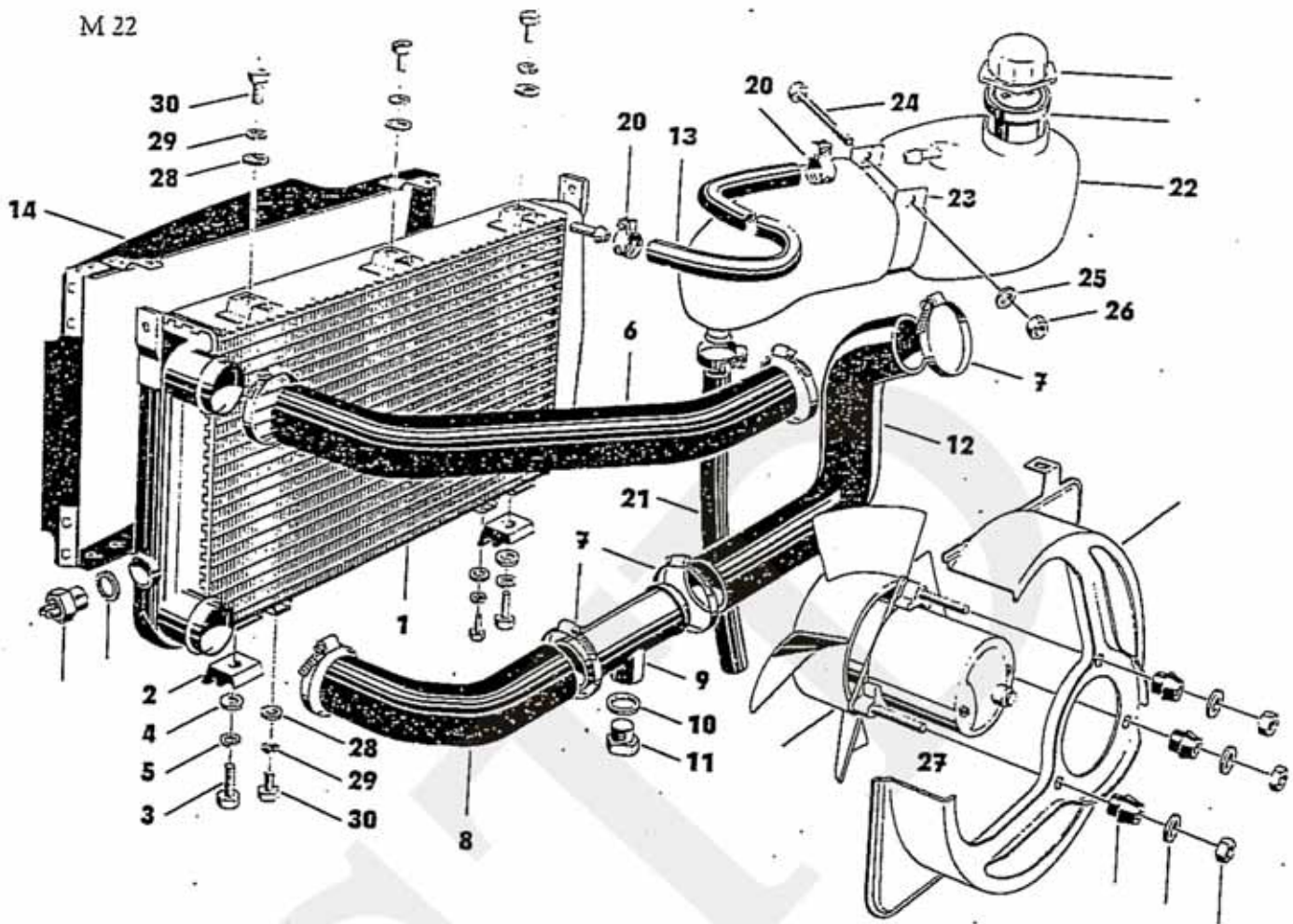


Motorkuehlung
engine cooling

M20

Bild	Sachnummer	Stueck	Bezeichnung	ZAK-Nr.
1	04 82640 002	1	Gehaeuse vst., Kuehlwasserregler housing cpl., cooling water governor	135 28 44 206 025704
2	04 82631 001	1	Kuehlwassertemperaturregler cooling water temperature governor	135 28 44 206 027304
3	04 88635 112	1	Deckel, Kuehlwasserregler - cap	135 29 44 207 066004
4	04 83255 001	1	Rundring 50x4 - round ring	146 44 26 113 573698
5	04 83004 000	2	Kombischanke M 6x22 combination screw	135 29 44 207 121704
6	99 00821 005	1	Rundring 36x3 TGL 6365-ws 12.097 round ring	-
7	04 83036 008	1	Kombischnraube M 8x30 combination screw	135 29 44 207 122504
8	04 83037 000	1	Kombischnraube M 8x47 combination screw	135 29 44 207 123304
9	04 82610 005	1	Kuehlmittelpumpe - circulating pump	
10	04 82629 111	1	Kuehlwasserrohr vst. cooling water pipe	135 28 44 206 030204
11	99 00059 675	3	Sechskantschraube M 6x30 TGL 0-933-8,8 - hexagon head screw	135 71 11 204 243509
12	04 82655 000	1	Kuehlwasserschlauch cooling water hose	146 42 24 319 803502

Bild	Sachnummer	Stueck	Bezeichnung	ZAK-Nr.
13	99 00813 095	2	Schlauchbinder m. Schneckentr. hose band	
14	04 82656 001	1	Kuehlwasserschlauch - cooling water hose	146 42 24 319 801128
15	99 00813 101	2	Schlauchbinder m. Schneckentr. hose band	
16	04 82652 006	1	Kuehlwasserschlauch - cooling water hose	146 42 24 319 803529
*	99 00813 095	2	Schlauchbinder m. Schneckentr. hose band	
17	04 82653 015	1	Kuehlwasserschlauch - cooling water hose	
18	04 83251 006	1	Dichtring gasket ring	

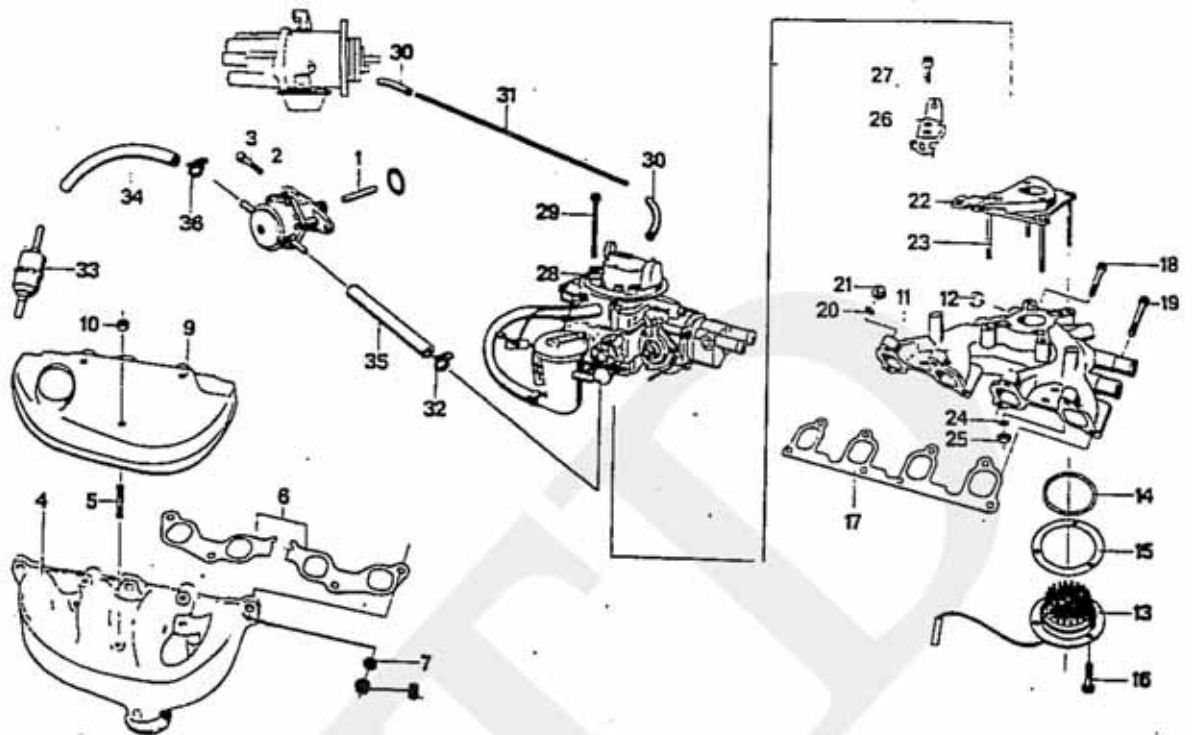


Kuehlsystem
radiator system

Bild	Sachnummer	Stueck	Bezeichnung	ZAK-Nr.
1	03 16555 505	1	Kuehler (2-flutig, Alu-Plast) - radiator	
2	03 16390 503		Auflage Gummi - schwarz - support plate	
3		2	Sechskantschraube M 8x20 TGL 0-933 8,8 hexagon head screw	
4		2	Scheibe 8,4 TGL 0-125 - washer	
5		2	Federring B8 TGL 7403 - spring washer	
6	03 16398 502	1	Formschlauch Motor/Kuehler; Gummi schw. m. Textilverstaerkung - form hose- engine / radiator	
7		6	Schlauchbinder mit Spann-Schraube 41 TGL 29732 - hose clamp	
8	03 16713 506	1	Formschlauch (Zwischenrohr-Kuehler) form hose	
9	03-16-70 503	1	Zwischenrohr vst. intermediate pipe cpl.	
*	03 16396 002	1	Zwischenrohr - Einzelteil Rohr 32x1 TGL 9013 - intermediate pipe	
*	03 16459 003	1	Gewindebuchse Rd 20 TGL 10080 - screw	
10		1	Dichtring A 10x14 TGL 0-7603 gasket ring	

Bild	Sachnummer	Stueck	Bezeichnung	ZAK-Nr.
11		1	Verschluss-Schraube M 8x1 TGL 0-910 Sm plug screw	
12	03 16714 507	1	Formschlauch (Motor-Zwischenrohr) Gummi schw. mit Textilverstaerkung form hose	
13	03 16741 501	1	Kuehlwasserschlauch -gerade- 10 WSQ 0315-0229 - colling water hose	
14	03 16457 506	1	PAL-Luftfiltereinrichtung - fan housing	
15	03 16476 500	1	Schirmblech Einzelteil - plate	
16	03 16479 005	1	Halter - holder	
*	03 16480 007	1	Isolationsplatte "Normal" isolation plate	
17		2	Scheibe 6,4 TGL 0-9021 - washer	
18		2	Federring B6 TGL 7403 - spring washer	
19		2	Sechskantschneidschraube A 6x16 TGL 5738 - hexagon screw	
20		2	Schlauchschelle 02-15/24 Solt 10 hose clamp	
21	03 16754 506	1	Kuehlwasserschlauch 20x29-1,6 GOST 10362-76 - cooling water hose	
*		3	Schlauchschelle 02-21/35 Solt 10 hose clamp	

Bild	Sachnummer	Stueck	Bezeichnung	ZAK-Nr.
*		1	Schlauchbinder mit Spann-Schraube 30 TGL 29732 - hose clamp	
22	03 16318 504	1	Ausgleichsbehaelter vst. compensating tank cpl.	135 29 47 205 005703
23	03 16 486 50	2	Spannbandhaelfte TGL 7975 hose band	
24	*	1	Sechskantschraube M 6x90 TGL 0-931 8,8 hexagon head screw	
25	*	1	Scheibe 6,4 TGL 0-125 - washer	
26	*	1	Sechskantmutter M 6 TGL 0-934,8 hexagon nut	
27	03 16 473 506	1	Kuehlgeblaese vst. - electrical blower	
28	*	5	Scheibe 6,4 TGL 0-9021 - washer	
29	*	5	Federring B6 TGL 7403 - spring washer	
30	*	5	Sechskantschraube M 6x8 TGL 0-933 8,8 hexagon head screw	



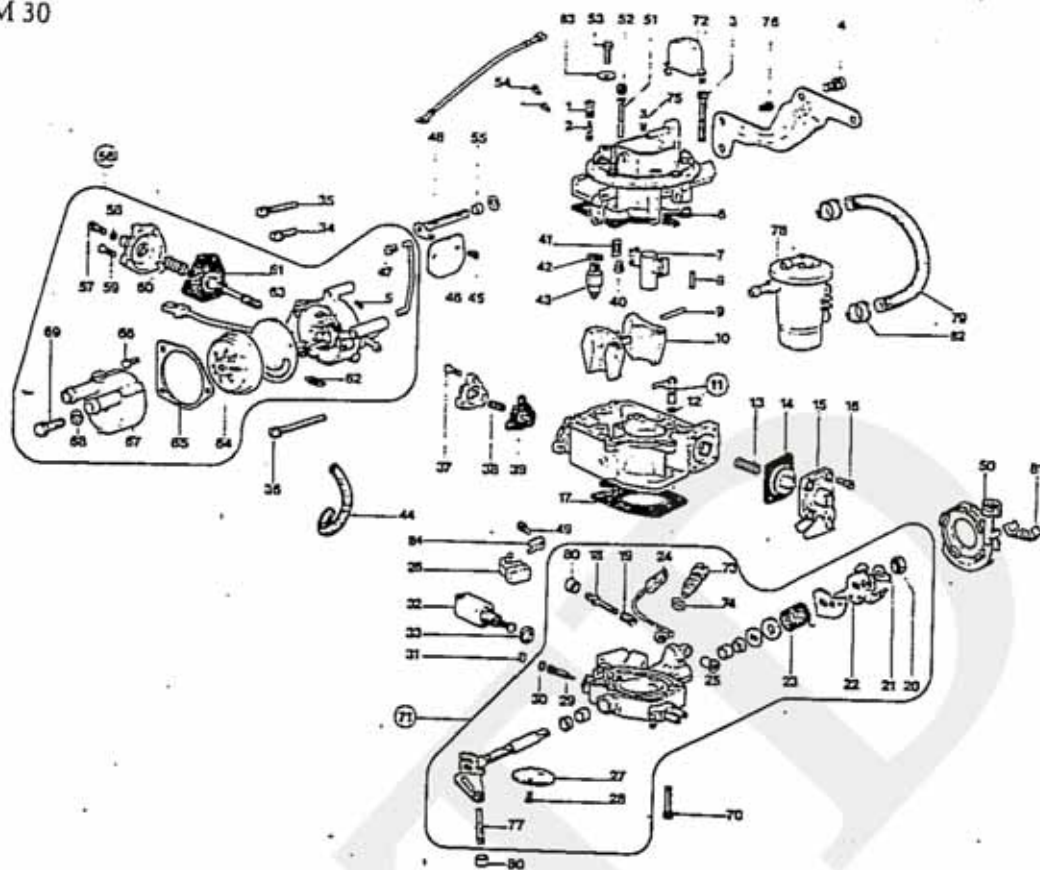
Gaswechsel-Kraftstoffpumpe
gas change-fuel pump

M27

Bild	Sachnummer	Stueck	Bezeichnung	ZAK-Nr.
1	04 82801 108	1	Zwischenstoessel - between plunger	135 29 44 207 080404
2	16 20015 002	1	Kraftstoffpumpe 8 SP 1-1 - fuel pump	135 26 44 222 000216
3	04 83087 001	2	Zylinderschraube M 8x25 cylinder head bolt	135 29 44 207 124104
4	04 82821 103	1	Auspuffkruemmer - exhaust manifold	135 29 44 207 081204
5	04 83113 005	3	Gewindestift - stud bolt	135 71 71 207 710365
6	04 82822 008	2	Dichtung, Auspuffkruemmer - gasket	135 29 44 207 212104
7	99 00016 382	5	Scheibe 8.4 TGL 0-125 - washer	135 73 11 003 013092
8	04 83173 008	5	Sechskantmutter M8 - hexagon nut	135 29 44 207 214804
9	04 82823 000	1	Mantelblech - cover plate	135 29 44 207 083904
10	99 00072 847	2	Sechskantmutter M6 TGL 0-934-8 hexagon nut	135 72 11 205 073044
11	04 82838 103	1	Saugrohr, vormont. - suction pipe	135 28 44 206 031004
12	04 83298 003	1	Verschlussdeckel D24 - cover	135 29 44 207 084704
13	04 82840 001	1	Gemischaufbereiter - mixture preparation	
14	04 83252 007	1	Rundring 63x4 - round ring	146 44 26 113 601687
15	04 82844 005	1	Dichtbeilage - sealing ring	146 72 21 447 502566

Bild	Sachnummer	Stueck	Bezeichnung	ZAK-Nr.
16	99 00071 042	3	Sechskantschraube M 6x16 TGL 0-933-8.8 hexagon head screw	135 71 11 204 243445
17	04 82832 001	1	Dichtung, Saugrohr - sealing ring	146 72 21 447 502558
18	04 83007 003	2	Kombi-Schraube M 8x52 combination screw	135 29 44 207 126804
19	04 83008 004	4	Kombi-Schraube M 8x52 combination screw	135 29 44 207 126604
20	99 00016 382	2	Scheibe 8,4 TGL 0-125 - washer	135 73 11 003 013092
21	99 00072 862	2	Sechskantmutter M8 TGL 0-934-8 hexagon nut	135 72 11 205 073052
22	04 82850 116	1	Zwischenflansch, vst. - between flange cpl.	135 28 44 206 033704
23	04 82857 001	4	Flachkopfschraube - plain head screw	135 71 33 200 06059
24	99 00016 036	4	Scheibe 6,4 TGL 0-125 - washer	135 71 11 118 011089
25	99 00072 847	4	Sechskantmutter M6 TGL 0-934-8 hexagon nut	135 72 11 205 073044
26	04 82855 112	1	Widerlager - counter bearing	135 29 44 207 067904
27	99 00754 075	1	Zylinderschraube M 8x14 TGL 0-912-10.9 cylinder screw	135 71 21 103 223313
28	16 10070 002	1	Vergaser mit Gasblasenabscheider carburetor with gas separator	135 28 44 214 000216

Bild	Sachnummer	Stueck	Bezeichnung	ZAK-Nr.
29	04 83005 001	2	Kombi-Schraube M 5x105 combination screw	135 29 44 207 128404
30	04 82868 004	2	Verbindungsschlauch 3x2x40 - hose	135 29 44 207 085504
31	04 82869 101	1	Rohr f. Zuendverstellung - pipe for ignition disguise	135 29 44 207 086304
32		2	Federdrahtschelle NW 11 - clamp	
33	04 82806 008	1	Kraftstofffilter - fuel filter	
34	04 82807 017	1	Kraftstoffschlauch A 9, 130 mm fuel hose	135 29 44 207 216404
35	04 82804 014	1	Kraftstoffschlauch A 7, 110 mm fuel hose	135 29 44 207 216404
36		2	Federdrahtschelle NW 14 - clamp	
*	16 15636 001	1	Seilscheibe - rope sheave	135 29 40 249 105616
*	16 15938 102	1	Klemmfeder - binding spring	135 29 40 249 147816



Vergaser
carburetor

M31

Bild	Sachnummer	Stueck	Bezeichnung	ZAK-Nr.
*	16 10070 002	1	Vergaser 32 F 1-1 - carburetor	135 28 44 214 000216
1	16 15783 003	2	Duesentraeger - jet holder	135 29 40 249 122416
2	16 15947 007	1	Duese - jet	135 29 40 249 150716
3		3	Zylinderschraube BM 5x45 TGL 0-84-5,8 cylindrical screw	135 71 .31 205 073503
*		3	Federring B5 TGL 7403 spring washer	135 73 42 002 023055
4		2	Sechskantschraube M 6x14 TGL 0-933-3,8 hexagon head	135 71 11 204 243437
*		2	Federring B6 TGL 740 - spring washer	135 73 43 002 023063
5	16 15775 003	1	Druckfeder - pressure spring	
6	16 15794 006	1	Deckeldichtung - gasket for cover	135 29 40 249 123216
7	16 11720 001	1	Zersteuber, vst. - diffuser spl.	135 29 40 230 063516
8	16 15803 105	1	Spannstift DIN 1491, 2x14 - expansion pin	135 29 40 249 125916
9		1	Zylinderstift 2,5x25 TGL 0-7 dowel pin	
10	16 11722 003	1	Schwimmer, vst. - float spl.	135 29 40 230 064316
11	16 11781 005	1	Spritzstueck, vst. - sprinkle piece spl.	135 29 40 230 073116

Vergaser
carburetor

M32

Bild	Sachnummer	Stueck	Bezeichnung	ZAK-Nr.
12	16 15307 008	1	Rundring 5,25x1,75 - round ring	135 29 40 249 140015
13	16 15352 000	1	Druckfeder - pressure spring	
14	16 11757 005	1	Pumpenmembran, vst. - pump membrane cpl	135 29 40 230 067916
15	16 11699 002	1	Pumpendeckel, vst. - pump cover cpl.	135 29 40 230 056316
16	16 15886 106	4	Senkschraube m. Kreuzschlitz countersunk screw	135 29 40 249 135516
17	16 15821 002	1	Flanschdichtung - gasket for flange	135 29 40 249 131216
18	16 15897 100	1	Drosselklappeneinstellschraube adjustment screw for throttle valve	135 29 40 249 136316
19	16 15747 104	1	Druckfeder - pressure spring	
20	16 15741 107	1	Sechskantmutter M 5x13 - hexagon nut	135 29 40 249 109916
21	16 15750 108	1	Sicherungsblech - lock plate	135 29 40 249 114416
22	16 15746 103	1	Drosselklappenhebel throttle valve lever	135 29 40 249 113616
23	16 15748 000	1	Drehfeder - torsion spring	
24	16 11768 008	1	Drosselklappenkontakt, vst. throttle valve contact cpl.	135 29 40 230 072316
25	16 15904 005	1	Buchse - bush	135 29 40 249 139816

Vergaser
carburetor

M33

Bild	Sachnummer	Stueck	Bezeichnung	ZAK-Nr.
26.	16 11767 007	1	PTC-Heizelement, vst. PTC-heating element cpl.	135 29 40 230 071516
27	16 15752 005	1	Drosselklappe - throttle valve	135 29 40 249 115216
28		2	Zylinderschraube. BM 4x6 TGL 0-84 - 5,8 cylindrical screw	135 71 31 205 073183
29	16 15754 007	1	Leerlaufgemisch-Schraube idling control screw f. mixture	135 29 40 249 117916
30	16 15771 008	1	Rundring 2,9x1,75 - round ring	135 29 40 249 118716
31	16 15532 002	1	Stopfen - plug	145 78 64 107 041122
*	16 15535 005	1	Stopfen - plug	145 78 64 107 041149
32	16 11764 004	1	Leerlaufabschaltventil, vst. idling stop valve cpl.	135 29 40 230 070716
33	16 15742 003	1	Dichtring 10x14x1 - gasket ring	135 29 40 249 110116
34	16 11784 104	1	Zylinderschraube, vst. M 5x24 cylindrical screw cpl.	135 29 40 230 075816
35	16 11785 105	1	Zylinderschraube, vst. M 5x32 cylindrical screw cpl.	135 29 40 230 076616
36	16 11786 106	1	Zylinderschraube, vst. M 5x50 cylindrical screw cpl.	135 29 40 230 077416
37	16 15886 106	3	Senkschraube m. Kreuzschlitz countersunk screw	135 29 40 249 135516

Vergaser
carburetor

M34

Bild	Sachnummer	Stueck	Bezeichnung	ZAK-Nr.
38	16 15857 005	1	Druckfeder - pressure spring	
39	16 11756 004	1	Ventilmembran, vst. valve membrane cpl.	135 29 40 230 065116
40	16 15944 004	1	Duese HD - valve	135 29 40 249 149416
41	16 15797 000	1	Zerstaeuberdichtung - diffuser gasket	135 29 40 249 124016
42	16 15816 005	1	Dichtring 7x10x1,2 - gasket ring	135 29 40 249 129116
43	16 11790 006	1	Schwimmernadelventil, vst. float needle valve cpl.	135 29 40 230 078216
44	16 15827 008	1	Schlauch 4x9x81 - hose	135 29 40 249 133916
45	16 15916 105	2	Zylinderschraube M 3x6 cylindrical screw	135 29 40 249 153116
46	16 15808 005	1	Starterklappe - strangler valve	135 29 40 249 128316
47	16 15706 008	1	Sicherungsbuchse - lock bush	135 29 40 249 106416
48	16 11719 008	1	Starterklappenwelle, vst. strangler valve shaft cpl.	135 29 40 230 062716
49		1	Zylinderschraube BM 4x8 TGL 0-84-5,8 cylindrical screw	135 71 31 205 073191
*		1	Federring B4 TGL 7403 - spring washer	135 73 42 002 023047
50	16 15636 001	1	Seilscheibe - disc for cable control	135 29 40 249 105616

Vergaser
carburetor

M35

Bild	Sachnummer	Stueck	Bezeichnung	ZAK-Nr.
51	16 15977 004	1	Mischrohr - mixture pipe	135 29 40 249 155816
52	16 15942 002	1	Duese - valve	135 29 40 249 148616
53		3	Sechskantschraube M 5x12 TGL 0-933-8.8 hexagon head screw	135 71 11 204 243218
54	16 15805 002	2	Verschluss-Schraube - screw plug	135 29 40 249 126716
55	16 15909 001	2	Verbundbuchse - connecting bush	135 29 40 249 152316
56		1	Starter, vst. - starter cpl.	
57	16 15780 105	1	Einstellschraube - adjusting screw	135 29 40 249 120816
58	16 15771 008	1	Rundring 2,9x1,78 - round ring	135 29 40 249 118716
59	16 15779 103	3	Senkschraube m. Kreuzschlitz M 4x8 countersunk screw	135 29 40 249 119516
60	16 15774 002	1	Druckfeder - pressure spring	
61	16 11709 006	1	Pulldownmembrane, vst. pulldownmembrane cpl.	135 29 40 230 057116
62	16 15776 004	1	Zugfeder - tension spring	
63	16 11760 000	1	Startheizung, vst. starter heating cpl.	135 29 40 230 069616
64	16 11718 007	1	Federgehaeuse, vst. spring housing cpl.	135 29 40 230 061916

Vergaser
carburetor

M36

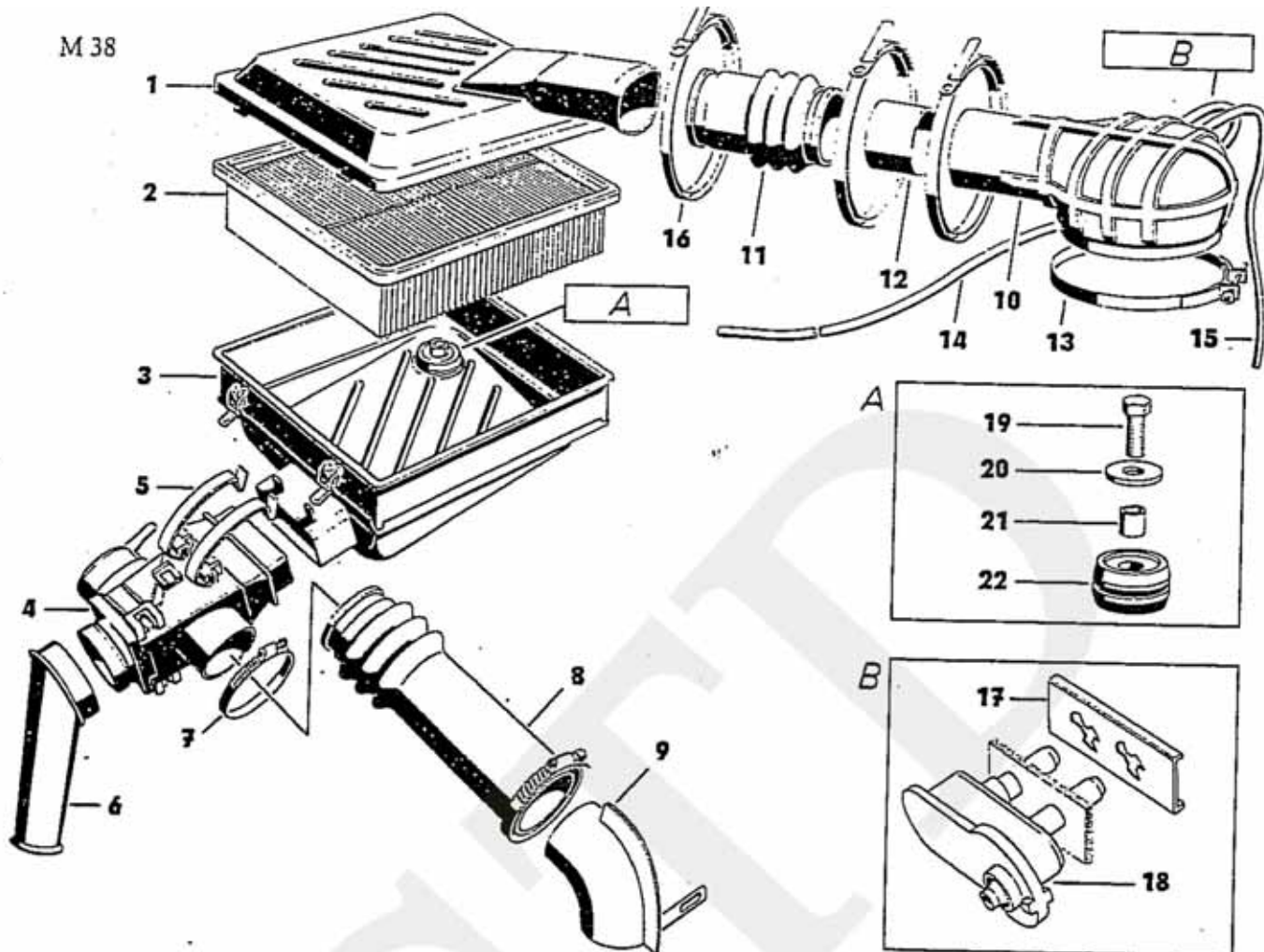
Bild	Sachnummer	Stueck	Bezeichnung	ZAK-Nr.
65	16 15822 108	1	Befestigungsplatte - mounting plate	135 29 40 249 132016
66		3	Zylinderschraube 3M 4x10 TGL 0-84-5.8 cylindrical screw	135 71 31 205 073204
67	16 11716 005	1	Kuehlmitteldeckel, vst. cover for cooling medium cpl.	135 29 40 230 060016
68		1	Dichtring A8x12 TGL 0-7603 -- gasket ring	135 79 40 002 501213
69		1	Sechskantschraube M 8x20 TGL 0-933-8.8 hexagon head screw	135 71 11 204 243701
70		2	Zylinderschraube 3M 4x20 TGL 0-84-5.8 cylindrical screw	135 71 31 205 073255
*		2	Federring B4 TGL 7403 - spring washer	135 73 42 002 023047
71		1	Drosselklappenflansch, vorm. throttle valve flange, prepared assembly	
72	16 15713 007	1	Schutzkappe - protecting cap	135 29 40 249 108016
73	16 15915 008	1	Gemisch-Schraube - mixture screw	135 29 40 249 149016
74	16 15744 005	1	Rundring 9,25x1,78 - round ring	135 29 40 249 112816
75	16 15782 002	1	Duese 30 - valve	135 29 40 249 121616
76	16 15828 105	2	Linsentreibschraube m. Kreuzschlitz oval drivein screw	135 29 40 249 134716
77	16 15753 102	1	Regulierschraube - regulating screw	135 29 40 249 116016

Vergaser
carburetor

M37

Bild	Sachnummer	Stueck	Bezeichnung	ZAK-Nr.
78	16 11763 003	1	Gasblasenabscheider, vorm. gas separator, prepared f. ass.	135 29 40 230 069416
79	16 15818 007	1	Schlauch 6x3x220 - hose	135 29 40 249 130416
80	16 15712 006	2	Sicherungskappe - lock cap	135 29 40 249 107216
81	16 15938 102	1	Klemmfeder - clamping spring	135 29 40 249 147816
82		2	Schlauchschelle A11/13 TGL 11047 hose clamp	135 82 33 005 002078
83		3	Scheibe 5,3 TGL 0-9021 - washer	135 73 11 003 143049
84	16 15902 108	1	Halteblech - holder	135 29 40 249 137116

M 38

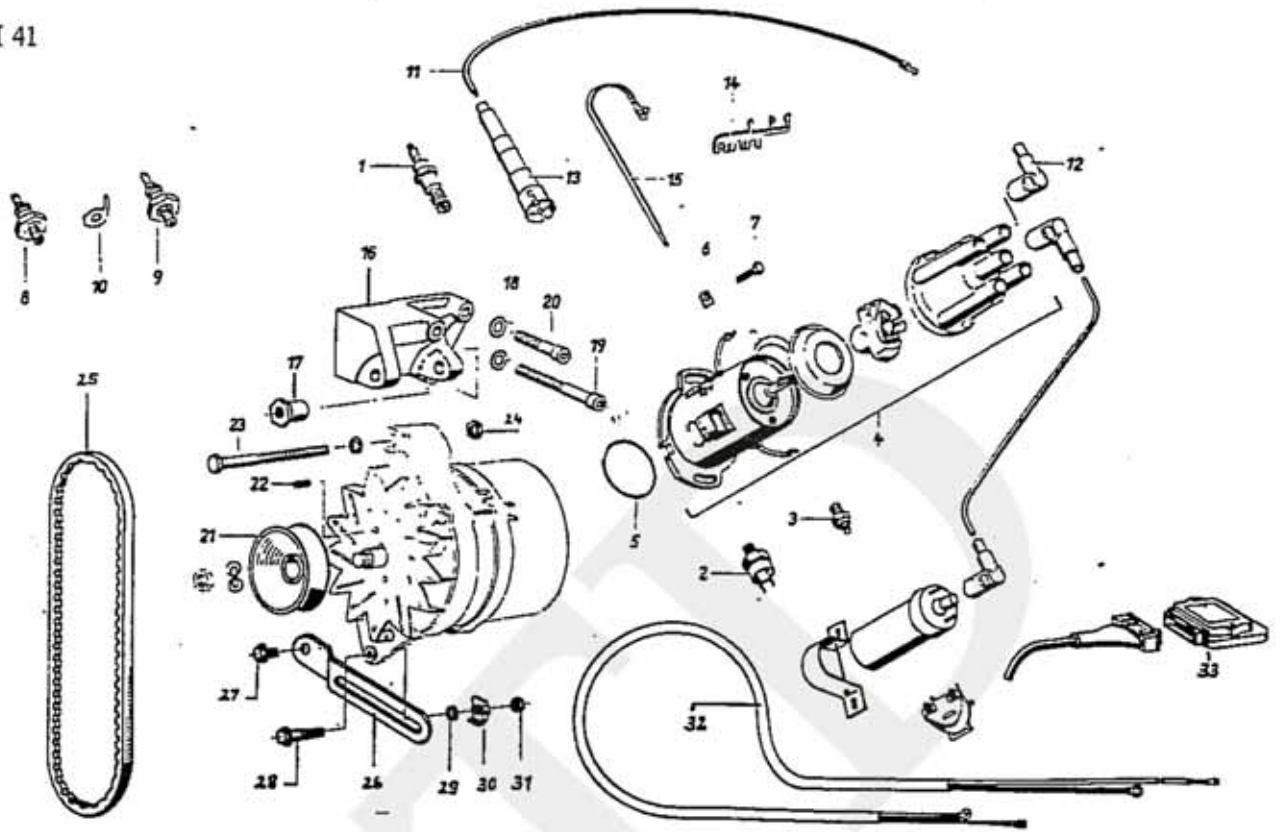


Ansauganlage
intake system

M39

Bild	Sachnummer	Stueck	Bezeichnung	ZAK-Nr.
*	58 02037 102	1	Ansauggeraeschdaempfer intake silencer	
1	58 02035 004	1	Deckel, zus. - cover, ass.	
2		1	Luftfilterereinsatz (213/213) 704 (2) air filter element	
3	58 00424 001	1	Topf, zus. - case, ass.	
4	58 02021 007	1	Reglerkasten, vst. regulator box, cpl.	
5	53 21010 501	2	Spannbuegel - tension yoke	
6	03 16841 007	1	Diffusor - diffusor	
7		3	Schlauchschelle C2 50/60 SOH 10 hose clamp	
8	03 16372 008	1	Warmluftschlauch - hose	
9	03 16801 008	1	Stutzen, zus. - connection, ass.	
10	58 00415 105	1	Stutzen, vst. - connection cpl.	
11	03 16268 003	1	Luftschlauch - hose	
12	03 16802 000	1	Rohrstueck - pipe piece	
13	58 02018 108	1	Schelle, vst. - clamp, cpl.	

Bild	Sachnummer	Stueck	Bezeichnung	Stk-Nr.
14	03 15743 015	1	Steuerleitung lang 85, pipe flexible	
15	58 02034 008	1	Schlauch gerade 190 lang - hose	
16	*	3	Schlauchbinder E 4-60 TGL 11046 hose clamp	
17	53 21011 405	1	Klemmfeder - clamp	
18	*	1	Regler W/K - Luft mit Dichtung regulator	
19	*	3	Sechskantschraube M 6x22 TGL 0-933 hexagon head screw	
20	*	3	U-Scheibe 5,4 x 30 x 1,5 ANE M 2516 washer	
21	58 00420 006	3	Distanzrohr - distance pipe	
22	53 12003 507	3	Puffer 7428 508 - buffer	



Motorelektrik
engine electric

M42

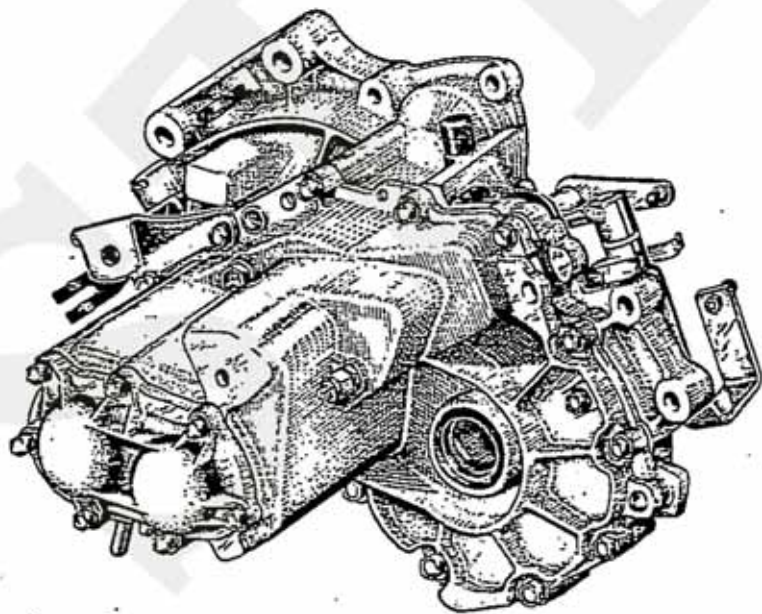
Bild	Sachnummer	Stueck	Bezeichnung	ZAK-Nr.
1		4	Zuendkerze FM 14-175/2 - spark plug	136 65 33 003 930072
2	04 82731 005	1	Thermoschalter - thermo switch	
3	04 82734 008	1	Temperaturgeber transmitter for temp. indication	
4	8311.3	1	Zuendverteiler - ignition distributor	
5	04 83253 008	1	Rundring 42x4,5 - round ring	
6	04 82704 002	2	Unterlegscheibe - washer	135 29 44 207 209204
7	99 00069 642	2	Sechskantschraube M 6x22 hexagon head screw	135 71 11 204 243488
8	8640.97/13.2.2	1	Öldruckschalter, Leerlauf oil pressure switch, no-load	136 65 61 100 910308
9	8640.10/2.4.2	1	Öldruckschalter, 1500 1/min oil pressure switch	136 65 61 100 910498
10	04 82741 100	1	Steckverbinder, Masseleitung plug connector, earth wire	135 29 44 207 087104
*	8359.17	1	Zuendgeschirr - ignition cables	
11	8359.17-1	1	Zuendleitung 1 vst. ignition cable-cylinder 1 cpl.	
*	8359.17-2	2	Zuendleitung 2+3 vst. ignition cable-cylinder 2+3 cpl.	

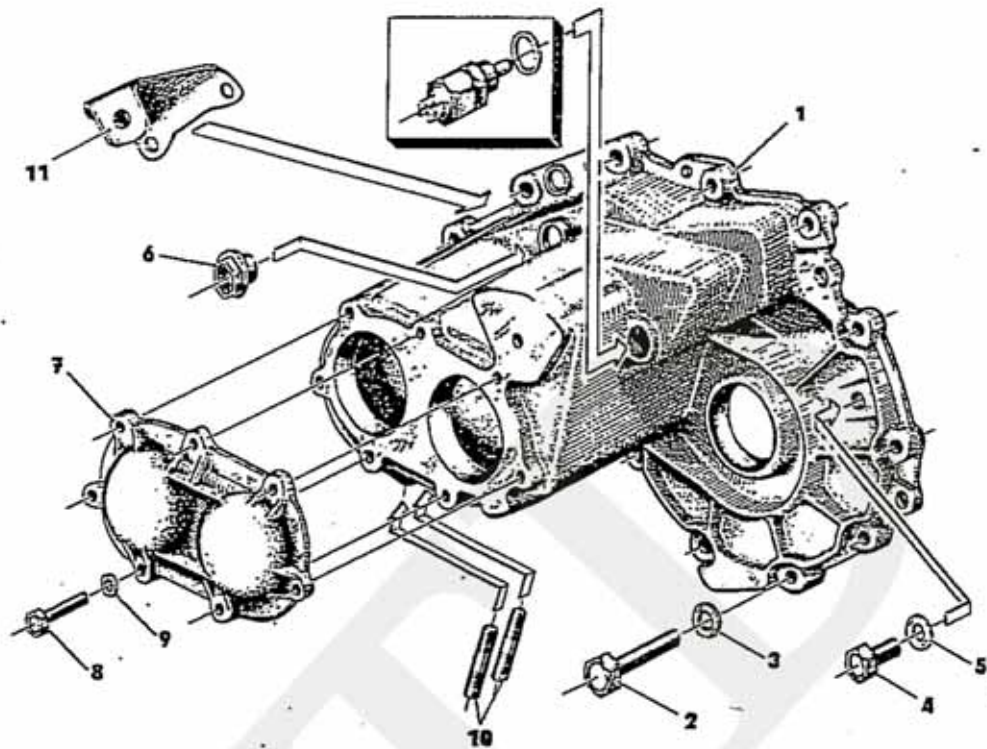
Bild	Sachnummer	Stueck	Bezeichnung	ZAK-Nr.
*	3359.17-3	1	Zuendleitung 4 vst. ignition cable-cylinder 4 cpl.	
12	5825.1	4	Verteilerentstoerstecker plug for ignition distributor	
13	04 82714 004	4	Kerzenentstoerstecker spark plug terminal	
14	8359.17-0:1	1	Zuendleitungshalter holder for ignition cable	
15	04 82729 001	1	Spannband - hose band	135 29 44 207 211304
16	04 85781 002	1	Halterung, DLM - holder for alternator	135 29 44 207 072404
17	04 82782 103	1	Bundbuchse - joint bush	135 29 44 207 074004
18	99 00015 052	3	Scheibe B 10,5 TGL 0-125 - washer	135 73 11 003 013105
19	99 00065 495	1	Zylinderschraube M 10x70 TGL 0-912-10.9 cylindrical screw	135 71 21 103 223647
20	99 00065 212	2	Zylinderschraube M 10x40 TGL 0-912-10.9 cylindrical screw	135 71 21 103 223583
*	8042.432 709-EZ	1	Drehstromlichtmaschine - alternator	
*	8009.7 2-000:1	1	Luefterscheibe - fan washer	
21	04 82786 002	1	Keilriemenscheibe - V-belt pulley	135 29 44 207 075904

Bild	Sachnummer	Stueck	Bezeichnung	ZAK-Nr.
22	99 00091 142	1	Steckerbstift 5x10 - pin	135 74 33 000 080631
23	99 00676 116	1	Sechskantschraube CM 10x100 hexagon head screw	135 71 11 204 143436
24	99 00031 164	1	Flache Sechskantmutter BM 10 hexagon nut	
25	99 00456 580	1	Keilriemen, flankenoffen, formverzahnt SPZ 687 - V-belt	
26	04 82789 101	1	Spannstrebe - brace	135 29 44 207 077504
27	99 00069 915	1	Sechskantschraube M 8x16 TGL 42698 hexagon head screw	
28	99 01610 002	1	Sechskantschraube M 8x35 TGL 42698 hexagon head screw	
29	99 00134 041	1	Scheibe 9,4 TGL 0-9021 - washer	135 73 11 003 143065
30	04 82783 104	1	Mutterhalter M 8 - nut holder	135 29 44 207 079104
31	99 00072 863	1	Sechskantmutter M 8 TGL 0-934-8 hexagon nut	135 72 11 205 073052
32	04 82790 007	1	Leitungssatz vst. - cable set cpl.	
33	8389.25	1	Steuereinheit ESE-4H steering apparatus	

TESTED

G1

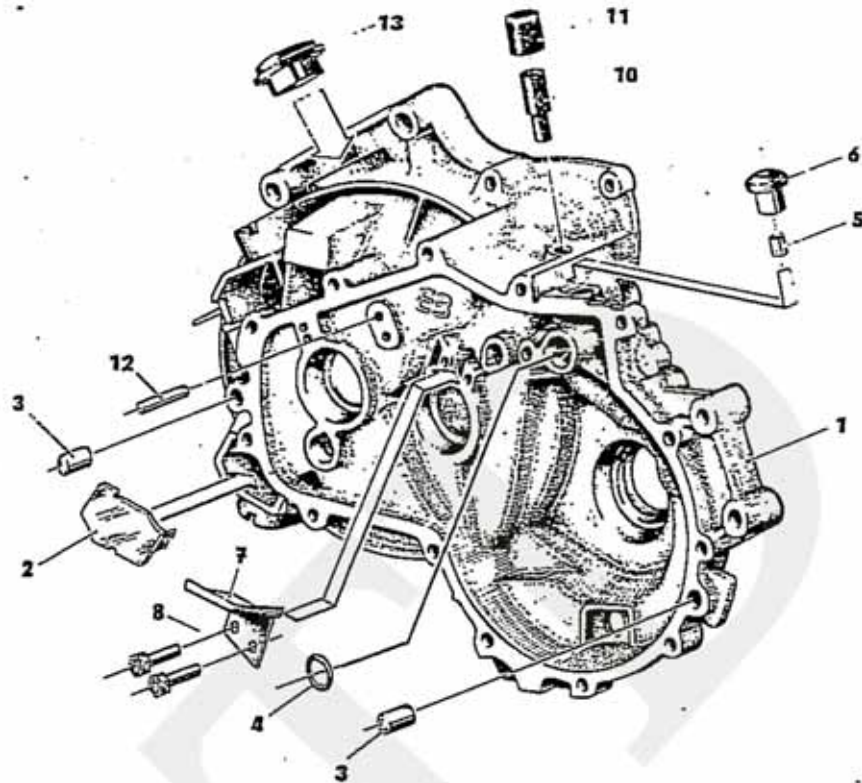




Getriebegehäuse
gear case

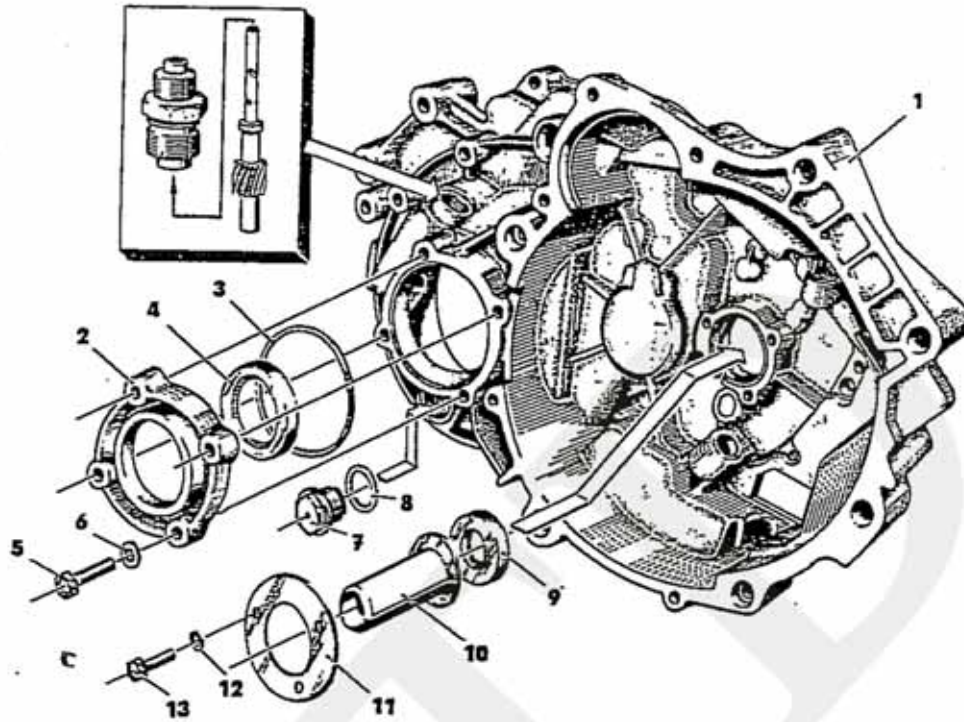
G 3

Bild	Sachnummer	Stueck	Bezeichnung	ZAK-Nr.
*	03 16000 500	1	Getriebe vst. - gearbox cpl.	
1	03 16596 508	1	Getriebegehäuse - gear case	135 39 31 002 004903
2		13	Sechskantschraube M 8x35 TGL 0-931 hexagon head screw	135 71 11 204 173467
3		13	Scheibe 8,4 TGL 0-125 - washer	135 73 11 118 011097
4		1	Sechskantschraube M 8x10 TGL 0-933 hexagon head screw	135 71 11 204 243744
5		1	Dichtring A 8x11,5 TGL 0-7603 sealing ring	135 79 40 002 192000
6	03 11961 002	1	Verschluss-Schraube - Mosten 52517 rot screw plug - red	
7	03 16008 508	1	Abschlussdeckel - cover	135 39 31 002 005703
8		1	Sechskantschraube M 6x22 TGL 0-933 hexagon head screw	135 71 11 204 243461
9		7	Scheibe 6,4 TGL 0-125 - washer	135 73 11 118 011089
10		2	Stiftschraube BM 10x18 - stud bolt	
11	03 16379 508	1	Abstuetzung - proping	135 39 31 002 007303

Kupplungsgehaeuse / getriebeseitig
clutchbox

65

Bild	Sachnummer	Stueck	Bezeichnung	ZAK-Nr.
1	03 16600 506	1	Kupplungsgehaeuse - clutchbox	135 39 31 002 003003
2	03 16013 007	1	Verschlusskappe - screw plug	
3		2	Zylinderstift 12m 5x20 TGL 0-7 cylinder pin	135 74 31 005 020268
4		1	Rundring 16x2 TGL 6365 - round ring WS 4.027	145 78 62 101 045279
5	03 16003 503	1	Buchse - bush	135 39 31 002 005703
6	03 16024 508	1	Verschluss-Schraube PA-H3 KC screw plug	
7	03 16004 504	1	Abdeckung - bracket	135 39 31 002 006503
8		2	Sechskantschraube M 5x12 TGL 0-933-8.8 hexagon head screw	135 71 11 204 263446
10	53 00907 904	1	Huelse - sleeve	
11	53 00908 005	1	Kappe - cap	
12		1	Zylinderstift 6m 6x28 TGL 0-7 cylinder pin	
13	03 16023 507	1	Verschluss-Schraube screw plug	



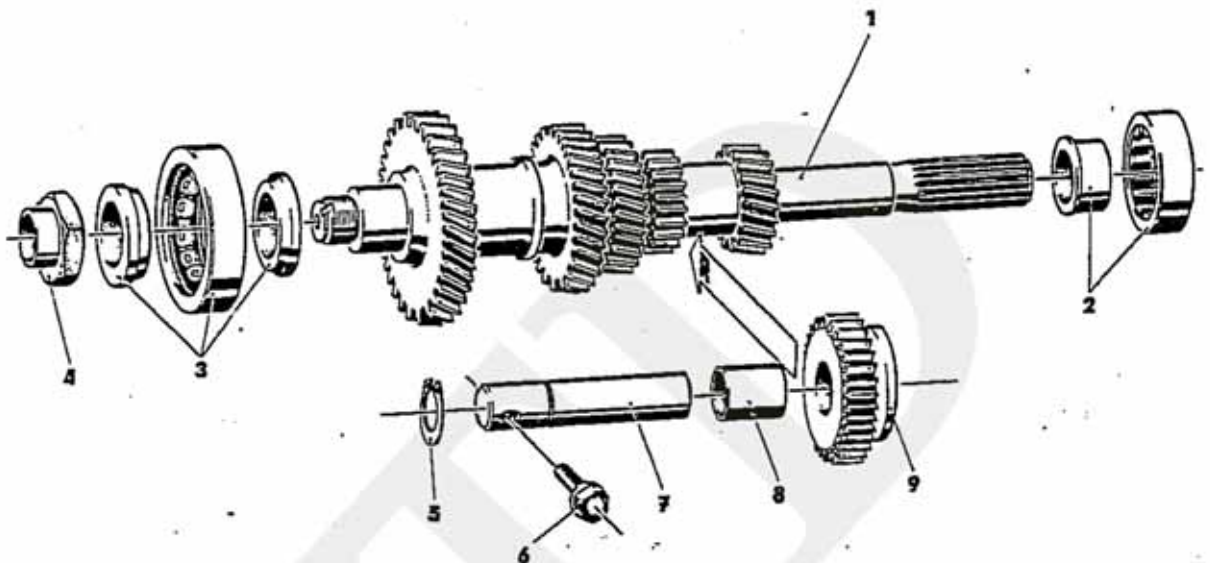
Kupplungsgehaeuse / kupplungsseitig
clutchbox

G 7

Bild	Sachnummer	Stueck	Bezeichnung	ZAK-Nr.
1	03 16600 506	1	Kupplungsgehaeuse - clutchbox	135 39 31 002 003003
2	03 16011 503	1	Achsgetriebedeckel - cover	135 39 31 002 012903
3		1	Rundring 65x2 TGL 6365 - round ring	
4		1	Radialwellendichtring D40x52x7 S1 R TGL 16454 - radial sealing	
5		4	Sechskantschraube M 6x22 TGL 0-933-8.8 hexagon head screw	135 71 11 204 243461
6		4	Scheibe 6,4 TGL 0-125 - washer	135 73 11 118 011089
7	03 00293 003	1	Verschluss-Schraube AM 22x1,5 TGL 43336 screw plug	
8		1	Dichtring A 22x27 TGL 0-7603 Vf sealing ring	
9		1	Radialwellendichtring D20x40x7 S1 R TGL 16454 - radial sealing	
10	03 16484 500	1	Fuehrungshuelse - sleeve	135 39 31 002 010203
11	03 16485 501	1	Scheibe - washer	135 39 31 002 011033
12		3	Federring B5 TGL 7403 - spring washer	135 73 42 002 023055

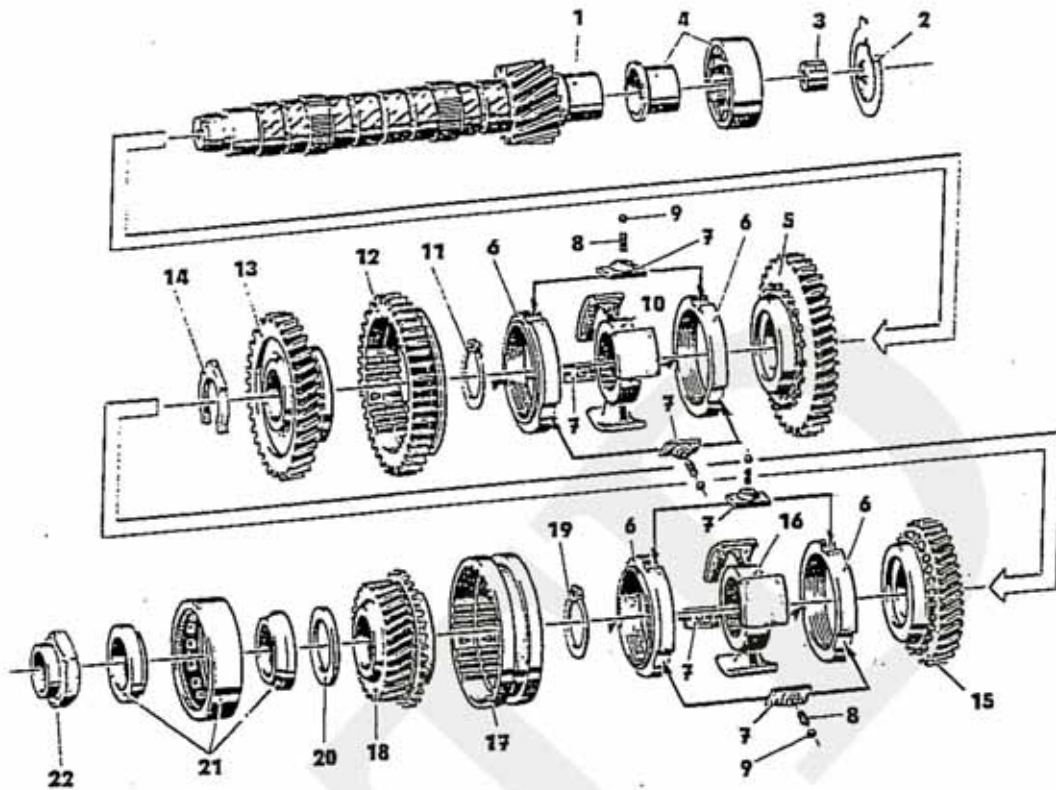
Bild	Sachnummer	Stueck	Bezeichnung	ZAK-Nr.
13		3	Sechskantschraube M 5x12 TGL 0-933 hexagon head screw	135 71 11 204 243197

TESTED

Antriebswelle-
driving shaft

G10

Bild	Sachnummer	Stueck	Bezeichnung	ZAK-Nr.
1	03 16012 504	1	Antriebswelle - driving shaft	135 39 31 002 104103
2		1	Zylinderrollenlager NJ 204 E TNG P636 NA F23 TGL 2988 cylindrical roller bearing	
3		1	Schraegkugellager QJ 305 P63 TNG BP F23 traped roller bearing	
4	03 16014 506	1	Sechskantmutter hexagon nut	
*	03 16787 506	1	Ruecklaufgrad zus. gear for reverse speed ass.	135 39 31 002 028403
5		1	Sicherungsring 17 TGL 0-471 - lock ring	
6		1	Sechskantschraube M 8x30 TGL 42698 hexagon head screw	135 71 11 204 173467
7	03 16032 508	1	Ruecklaufgradachse alxe for reverse speed	135 39 31 002 029203
8	03 16711 006	1	Ruecklaufgradbuchse - bush	
9	03 16788 507	1	Ruecklaufgrad - gear for reverse speed	

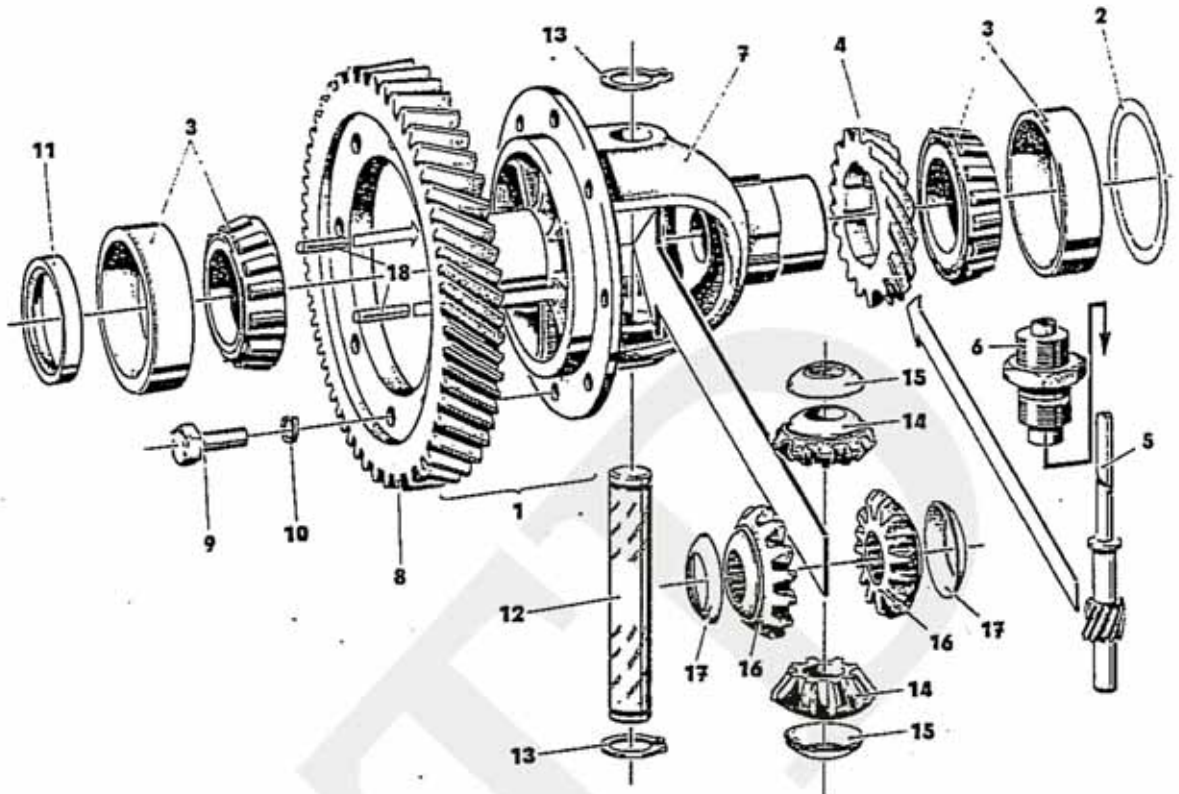


Abtriebswelle
drive shaft

G 12

Bild	Sachnummer	Stueck	Bezeichnung	ZAK-Nr.
*	03 16015 000	1	Abtriebswelle vst. - drive shaft cpl.	135 39 31 002 183403
1	03 16896 502	1	Abtriebswelle - drive shaft	135 39 31 002 014503
2	03 16029 504	1	Abdeckblech - cover plate	135 39 31 002 024103
3	03 16017 500	1	Ring - ring	135 39 31 002 015303
4		1	Zylinderrollenlager NJ 2205 E TNG P 636 NA F 23 TGL 2989 cylindrical roller bearing	
5	03 16018 501	1	Losrad 1. Gang - driven first speed	135 39 31 002 108403
6	03 16378 507	4	Reibkegel - friction cone	135 39 31 002 018803
7	03 16367 504	6	Sperrkoerper - locking member	135 39 31 002 019603
8	03 11957 504	6	Druckfeder - compression spring	
9	99 03121 463	6	Kugel 4-70 TGL 15515 - ball	135 62 11 019 049001
10	03 16375 504	1	Muffentraeger 1. u. 2. Gang sleeve support first a. 2nd speed	135 39 31 002 027903
11		1	Sicherungsring 32 TGL 0-471 - lock ring	
12	03 16903 501	1	Schaltrad driven gear reverse speed	135 39 31 002 022503
13	03 16019 502	1	Losrad 2. Gang - driven gear 2nd speed	135 39 31 002 109203

Bild	Sachnummer	Stueck	Bezeichnung	ZAK-Nr.
14	03 16890 505	1	Spange - clasp	135 39 31 002 023303
15	03 16020 504	1	Losrad 3. Gang - driven gear 3rd speed	135 39 31 002 110503
16	03 16376 505	1	Muffentraeger 3. u. 4. Gang sleeve support 3rd a. 4th speed	135 39 31 002 208709
17	03 16904 502	1	Schaltmuffe - gearshaft sleeve	135 39 31 002 024103
18	03 16021 505	1	Losrad 4. Gang - driven gear 4th speed	135 39 31 002 111303
19		1	Sicherungsring 30 TGL 0-471 - lock ring	
20	03 16136 507	1	Schulterzscheibe - shoulder disk	135 39 31 002 016103
21		1	Schraegkugellager QJ 305 P63 TNG BP F23 traped roller bearing	
22	03 16014 506	1	Sechskantmutter hexagon nut	

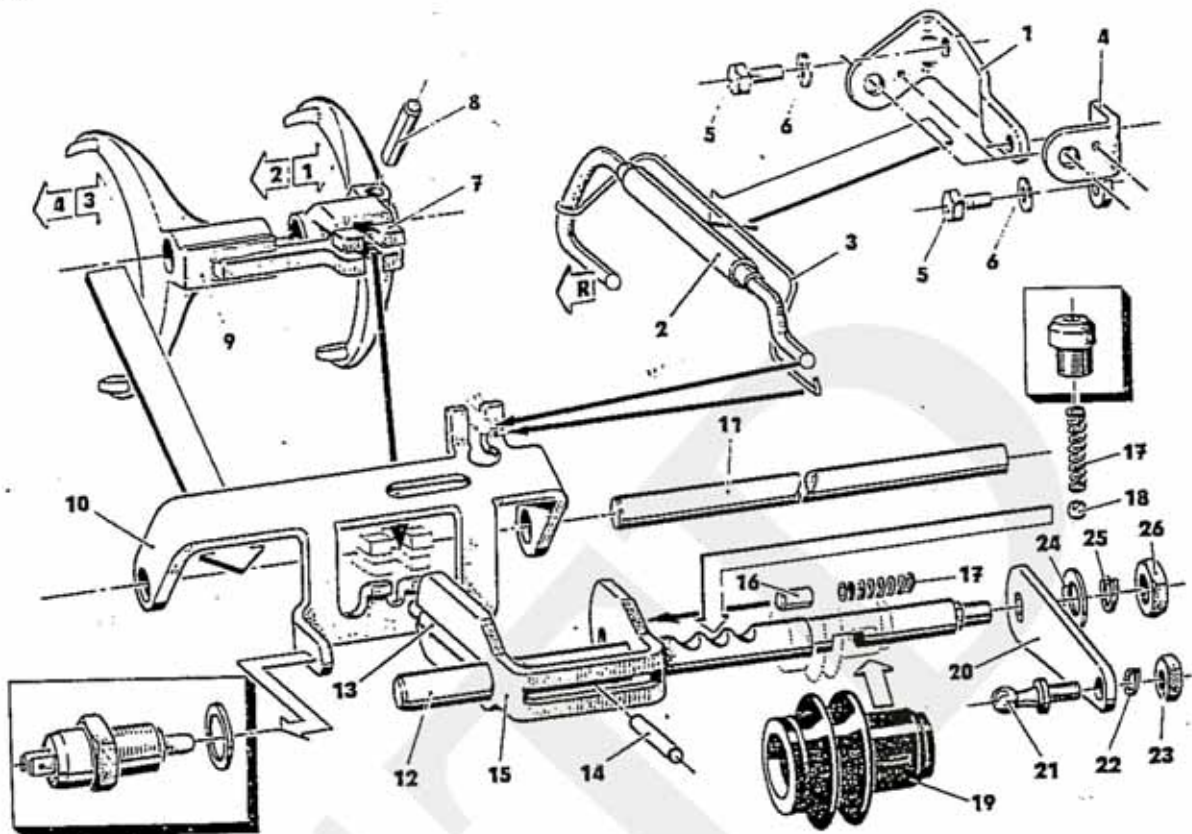


Achsantrieb
differential gear unit

G15

Bild	Sachnummer	Stueck	Bezeichnung	ZAK-Nr.
1	03 16606 503	1	Achsantrieb vst. differential gear unit cpl.	135 39 31 002 168203
2	03 16062 505	1	Einstellscheibe 1x75	- adapter 135 39 31 002 051603
	03 16063 506	1	Einstellscheibe 0.5x75	- adapter
	03 16064 507	1	Einstellscheibe 0.25x75 adapter	
	03 16065 508	1	Einstellscheibe 0.20x75 adapter	
3		2	Kegelrollenlager 32008 A X S 00 F23 TGL 2993 - conical roller bearing	
4	03 16414 500	1	Tachorad - speedometer gear	135 39 31 002 050803
5	03 16415 505	1	Tachoritzel - speedometer drive	135 39 31 002 052403
6	03 16413 503	1	Laufbuchse	135 39 31 002 053203
7	03 16608 505	1	Ausgleichshaeuse - differential case	135 39 31 102 204403
8	03 16055 506	1	Achsantriebsrad - differential gear	125 32 41 004 126003
9		8	Sechskantschraube M 10x1x25 hexagon head screw	
10		8	Federring B10 TGL 0-7403 - lock washer	135 73 42 002 023098

Bild	Sachnummer	Stueck	Bezeichnung	ZAK-Nr.
11		1	Radialwellendichtring D 40x52x7-S1L TGL 16454 WS 1.097 - radial sealing	
12	03 16050 503	1	Ausgleichradachse differential pinion shaft	135 39 31.002 049503
13		2	Sicherungsring 16 TGL 0-471 - lock ring	
14	03 16057 508	2	Ausgleichkegelrad klein differential bevel pinion small	135 39 31.002 046003
15	03 16059 501	2	Anlaufscheibe klein - check plate small	135 39 31.002 048703
16	03 16056 507	2	Ausgleichkegelrad gross differential bevel pinion large	135 39 31.002 045203
17	03 16058 500	2	Anlaufscheibe gross - check plate large	135 39 31.002 047903
18		2	Passkerbstift 6x22 TGL 0-1472 register pin	



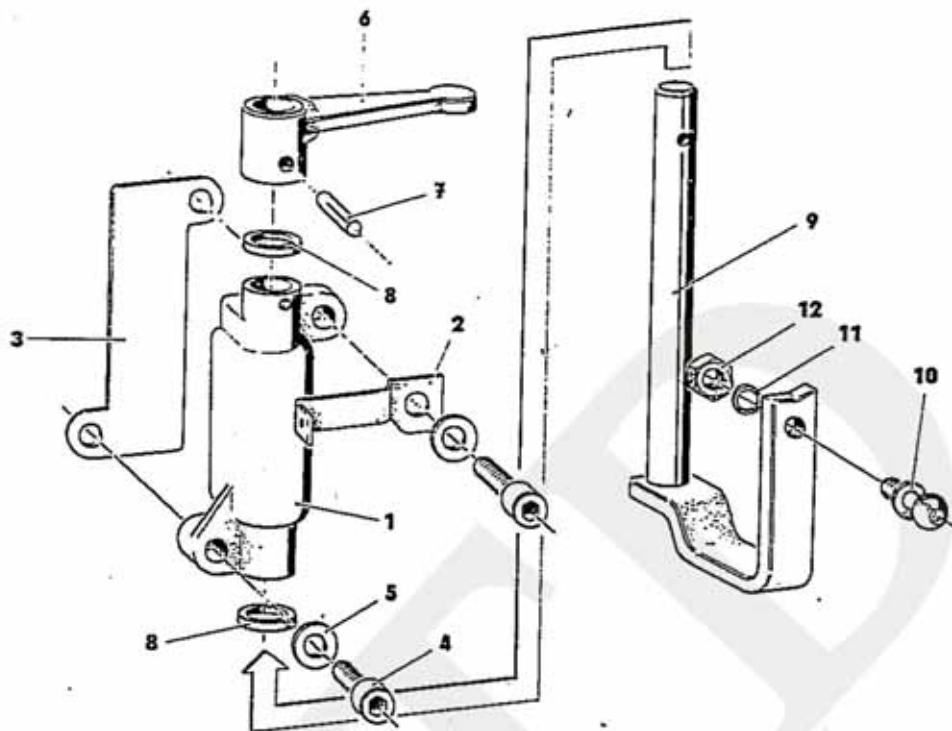
Schaltung
gear shifting

G18

Bild	Sachnummer	Stueck	Bezeichnung	ZAK-Nr.
1	03 16096 506	1	Lagerbock - plumber block	135 39 31 002 032103
2	03 16789 508	1	Schaltkurbel f. R.-Gang gear shift lever for reverse gear	135 39 31 002 031303
3	03 16775 004	1	Formfeder - form spring	135 77 61 012 592522
4	03 16034 501	1	Lagerbock - plumber block	135 39 31 002 030503
5		2	Sechskantschraube M 6x16 TGL 0-933 hexagon head screw	
6		2	Scheibe 6,4 TGL 0-125 washer	
7	03 16039 506	1	Schaltgabel 1. u. 2. Gang vst. gear shift for first and 2nd. speeds cpl.	135 39 31 002 205203
8		1	Zylinderstift 6m 6x20 TGL 0-7 cylindrical pin	
9	03 16044 503	1	Schaltgabel 3. u. 4. Gang vst. gear shift fork for 3nd and top speeds cpl.	135 39 31 002 206003
10	03 16045 504	1	Schaltbruecke - gear shift bridge	
11	03 16046 505	1	Schaltstange - gear shift rod	135 39 31 002 037203
12	03 16048 507	1	Schaltwelle - gear change shaft	135 39 31 002 038003

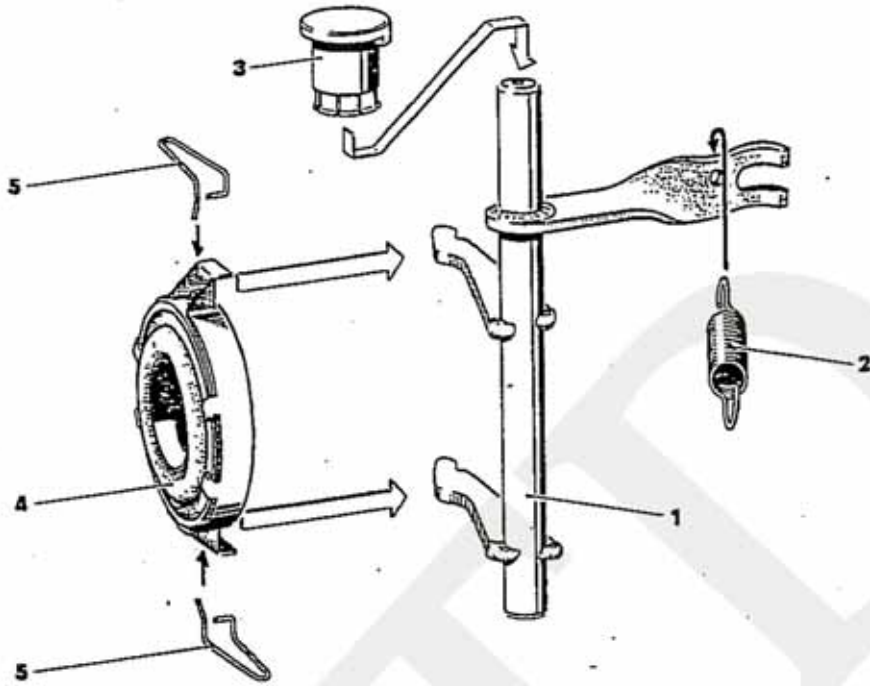
Bild	Sachnummer	Stueck	Bezeichnung	ZAK-Nr.
13	03 16049 508	1	Schaltfinger - shifting finger	135 39 31 002 039903
14		1	Zylinderstift 6x32 TGL 0-6325 cylindrical pin	
15	03 16050 501	1	Sperre - locking	135 39 31 002 040103
16		1	Zylinderrolle 8x12 III TGL 15516 cylindrical roller	135 39 31 002 042803
17	03 11516 008	2	Druckfeder - compression spring	135 77 21 029 028737
18	99 00121 125	1	Kugel 8-70 TGL 15515 - ball	135 62 11 027 073001
19	03 16135 506	1	Manschette - collar	135 39 31 002 043603
20	03 16051 004	1	Hebel - angle	
21		1	Kugelnzapfen A10 TGL 39-803 ball journal	
22		1	Federring 36 TGL 7403 - lock washer	135 73 42 002 023063
23		1	Sechskantmutter M6 TGL 0-934 - 8 hexagon nut	135 72 12 203 023071
24		1	Scheibe 10,5 TGL 0-125 - washer	135 73 43 005 030052
25		1	Federring 310 TGL 7403 - lock washer	135 73 42 002 023098

Bild	Sachnummer	Stueck	Bezeichnung	ZAK-Nr.
26		1	Sechskantmutter M10 TGL 0-934 hexagon nut	135 73 11 205 083066

Schaltuebertragung
switch transmission

G22

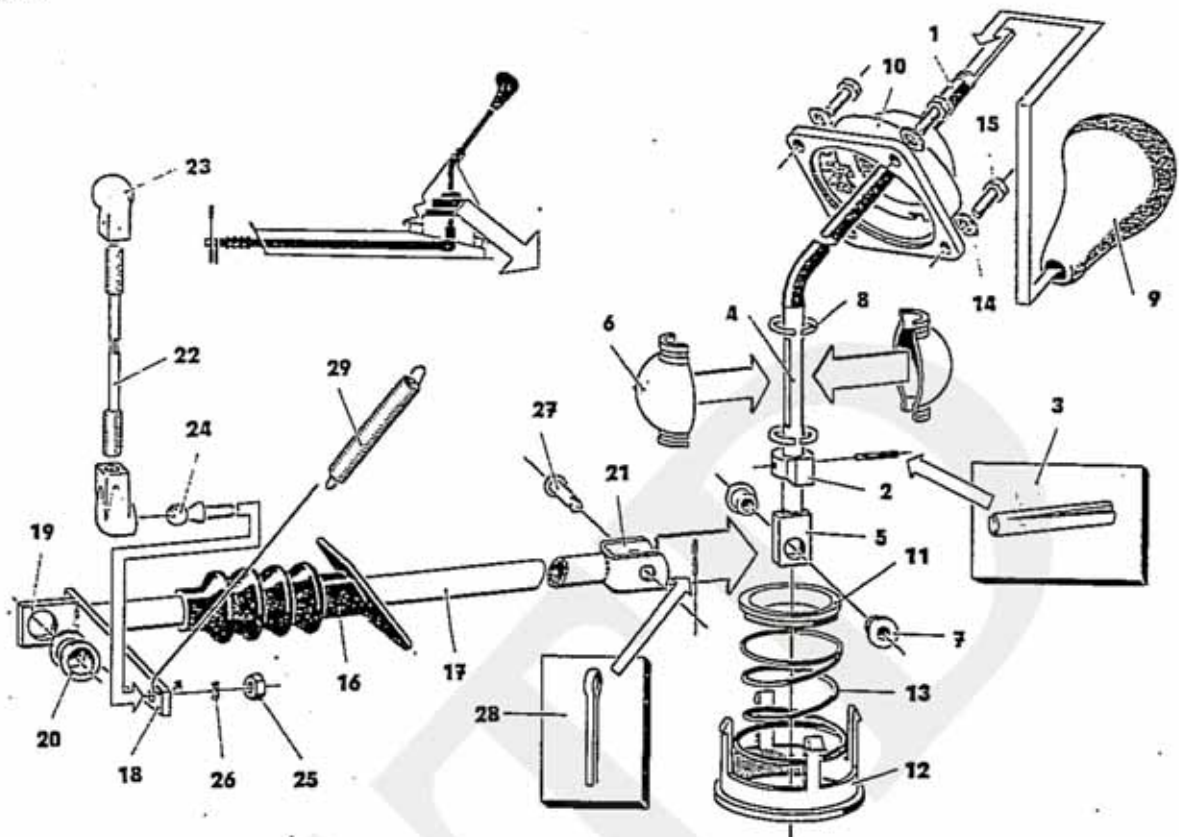
Bild	Sachnummer	Stueck	Bezeichnung	ZAK-Nr.
1	03 16068 502	1	Lagerung vst. - bedding cpl.	135 39 31 002 054003
2	03.16790 003	1	Blech f. Arretierungsfeder - sheet iron	
3	03 16075 501	1	Zwischenblech - between sheet iron	135 39 31 002 059103
4		2	Sechskantschraube M8x35 TGL 0-931-3.8 hexagon head screw	135 71 11 204 173449
5		1	Scheibe 8,4 TGL 0-125 - washer	135 73 11 003 010094
6		1	Hebel zus. - lever ass.	135 39 31 002 056703
7		1	Kegelkerbstift notched tapered pin	
8		2	Scheibe PA-H3 KC - washer	146 47 56 059 011011
*		1	Hebelwelle vst. - shaft lever cpl.	
9		1	Hebelwelle zus. - shaft lever ass.	135 39 31 002 055903
10		1	Kugelzapfen A13 TGL 39-803 ball journal	
11		1	Federring 38 TGL 7403 - lock washer	135 73 42 002 023071
12		1	Sechskantmutter M8 TGL 0-934-5 - nut	135 72 11 205 063049



Kupplungsbetaetigung
clutch change

G24

Bild	Sachnummer	Stueck	Bezeichnung	ZAK-Nr.
1	03 16076 506	1	Ausrueckwelle zus. disengaging shaft ass.	135 39 31 002 060403
2	03 16368 505	1	Zugfeder - draw spring	135 29 36 004 000603
3	03 16080 507	1	Buchse - bush	145 78 62 101 045588
4	18 00994 100	1	Waelzlagerausruecker - release bearing	
5	18 00953 004	2	Formfeder - shaped spring	



Knueppelschaltung I
floor gear change mechanism

G26

Bild	Sachnummer	Stueck	Bezeichnung	ZAK-Nr.
*	03 16106 003	1	Schaltung vst. - gear shifting cpl.	
*	03 16107 502	1	Schalthebel vst. - control lever cpl.	
1		1	PVC-Schlauch B 12x13,6 TGL 13323 PVC tube	
2	03 16111 507	1	Raste - stop	145 78 62 101 045190
3		1	Kegelkerbstift 3x20 TGL 0-1471 notched dowel pin	135 74 33 000 020196
*	03 16140 005	1	Schalthebel zus. - control lever ass.	
4	03 16108 005	1	Schalthebel - control lever	
5	03 16109 006	1	Gelenkstueck - joint piece	
6	03 16110 506	2	Kugelschale - ball socket	145 78 62 101 045318
7	03 16112 508	2	Buchse - bush	145 78 62 101 045254
8		2	Sprengring 20x2 TGL 31665 - circlip	
9	03 16138 002	1	Schaltknauf control lever knob	
10	03 16113 500	1	Lagerung PA-H3 KC TGL 20055 - bearing	145 78 62 101 045203
11	03 16114 501	1	Druckstueck PA-H3 KC TGL 20055 thrust piece	145 78 62 101 045262

Knueppelschaltung I
floor gear change mechanism

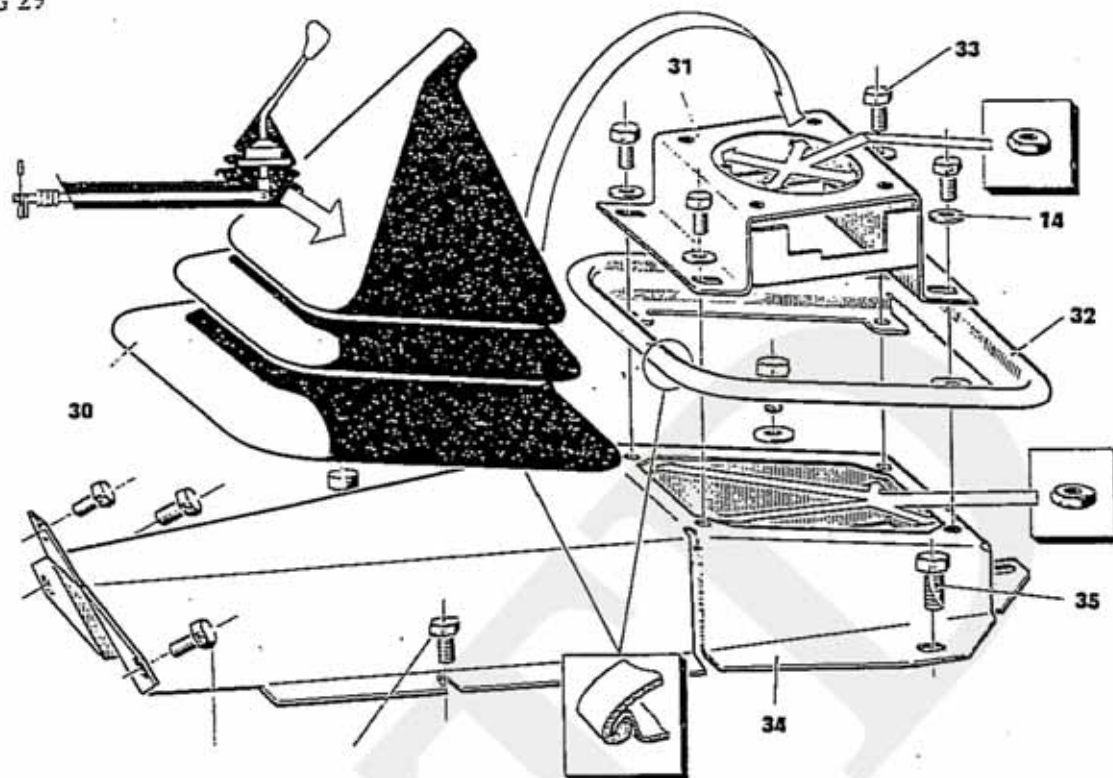
G27

Bild	Sachnummer	Stueck	Bezeichnung	ZAK-Nr.
12	03 16115 502	1	Halterung - holder	145 78 62 101 045238
13	03 16117 006	1	Druckfeder - pressure spring	135 77 21 000 679003
14	99 00134 105	3	Scheibe 5.3 TGL 0-9021 - washer	135 73 11 003 143049
15	99 00940 253	4	Sechskantschraube M 5x16 TGL 0-933 hexagon head screw	135 71 11 204 243234
16	03 16122 003	1	Stirnwandmanschette - front wall collar	145 44 91 951 579804
*	03 16124 013	1	Schaltstange mit Gestaenge vst gear change rod cpl.	
*	03 16124 503	1	Schaltstange zus. - gear change rod ass.	
17	03 16125 006	1	Rohr f. Schaltstange pipe for gear change rod	
18	03 16126 007	1	Schaltgassenhebel - lever	
19	03 16127 008	1	Lagerstuetze f. Schaltstange - bearing	
20	03 16129 001	1	Lagerbuechse - bearing bush	145 78 58 006 057001
21	03 16128 000	1	Gabel - fork	
22	03 16130 003	1	Stiftschraube - set screw	
*	03 16143 008	1	Stiftschraube vst. - set screw cpl.	

Knueppelschaltung I
floor gear change mechanism

G28

Bild	Sachnummer	Stueck	Bezeichnung	ZAK-Nr.
23		2	Kugelpfanne ball holder	
24	99 00244 135	1	Kugelzapfen A10 TGL 39-803 - ball joint	
25	99 00072 830	1	Sechskantmutter M 5 TGL 0-934 hexagon nut	135 72 11 205 083031
26	99 00106 497	1	Federring B6 TGL 7403 - spring washer	135 72 42 002 023063
27		1	Bolzen 11x30x26 TGL 18010 - bolt	
28	99 00011 876	1	Splint 2x16 TGL 0-94 - cotter pin	
29		1	Zugfeder B 1x13x20 TGL 14193 tension spring	

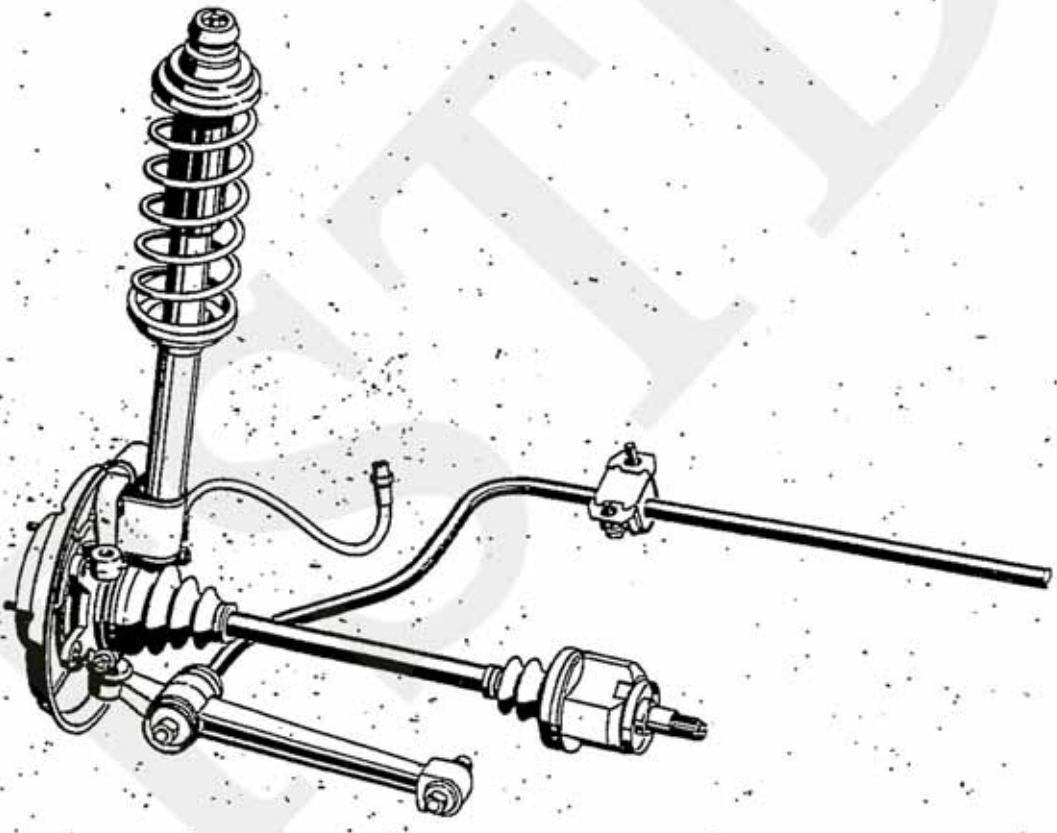


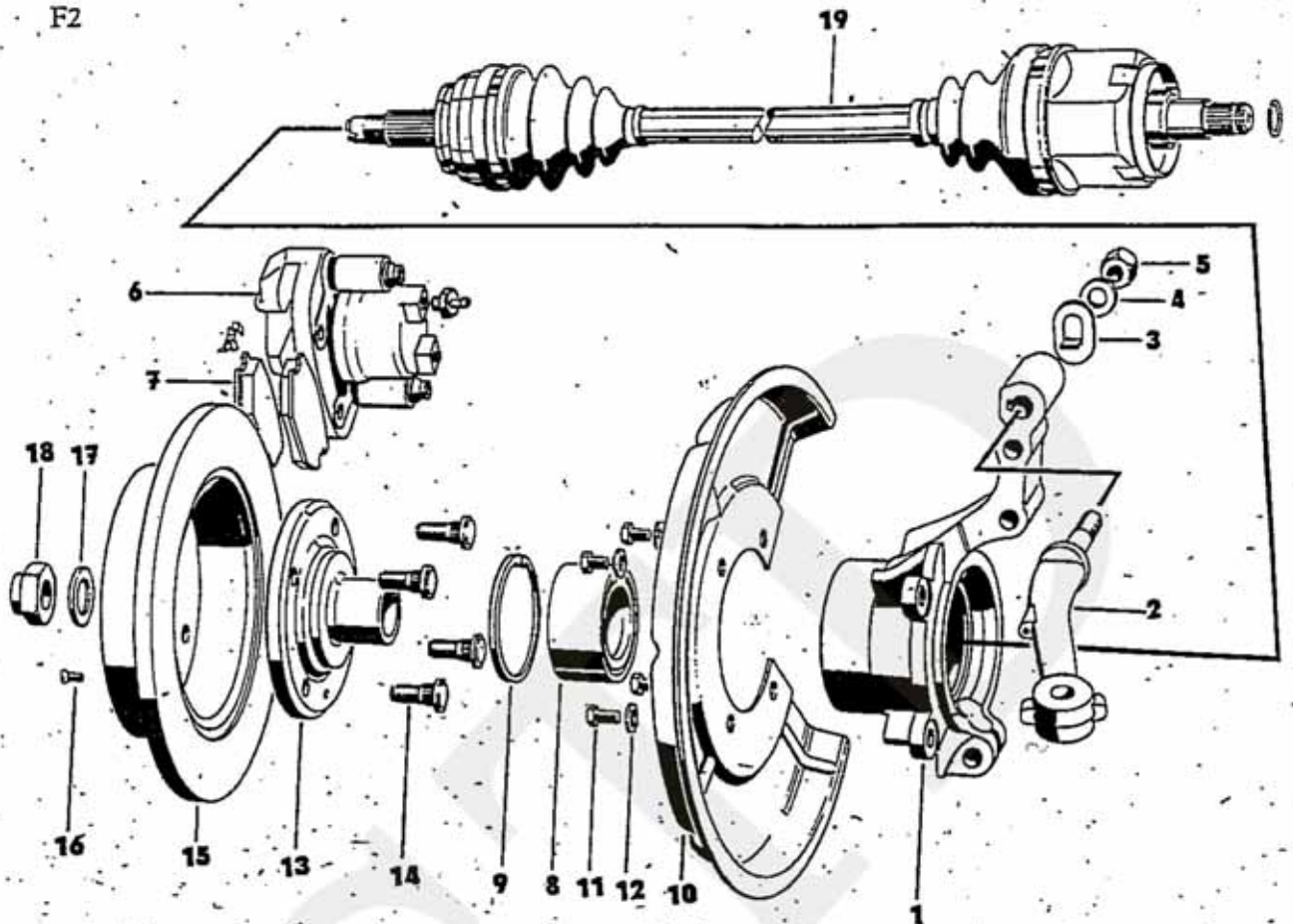
Knueppelschaltung II
floor gear change mechanism

G30

Bild	Sachnummer	Stueck	Bezeichnung	ZAK-Nr.
30	03 16118 007	1	Schalthebelmanschette collar for control lever	146 44 91 951 679791
31	03 16119 008	1	Lagerbock zus. - bearing bracket ass.	
*	03 16120 001	1	Lagerbock - bearing bracket	
*	03 16142 007	1	Seitenblech rts. - covering sheet right	
*	03 16543 006	1	Seitenblech.lks. - covering sheet left	
*		8	Anschweissmutter M5 TGL 37012 - nut	135 72 11 205.063049
32	03 16121 107	1	Manschettenaufnahme - collar socket	
33		4	Sechskantschraube M5x10 TGL 0-193-8.8 hexagon head screw	
*	03 95556 005	1	Tunnel vst. - tunnel cpl.	
34	03 16132 005	1	Tunnel zus. - tunnel ass.	
35		7	Sechskantschraube M6x12 TGL 0-933-8.8 hexagon head screw	

F1





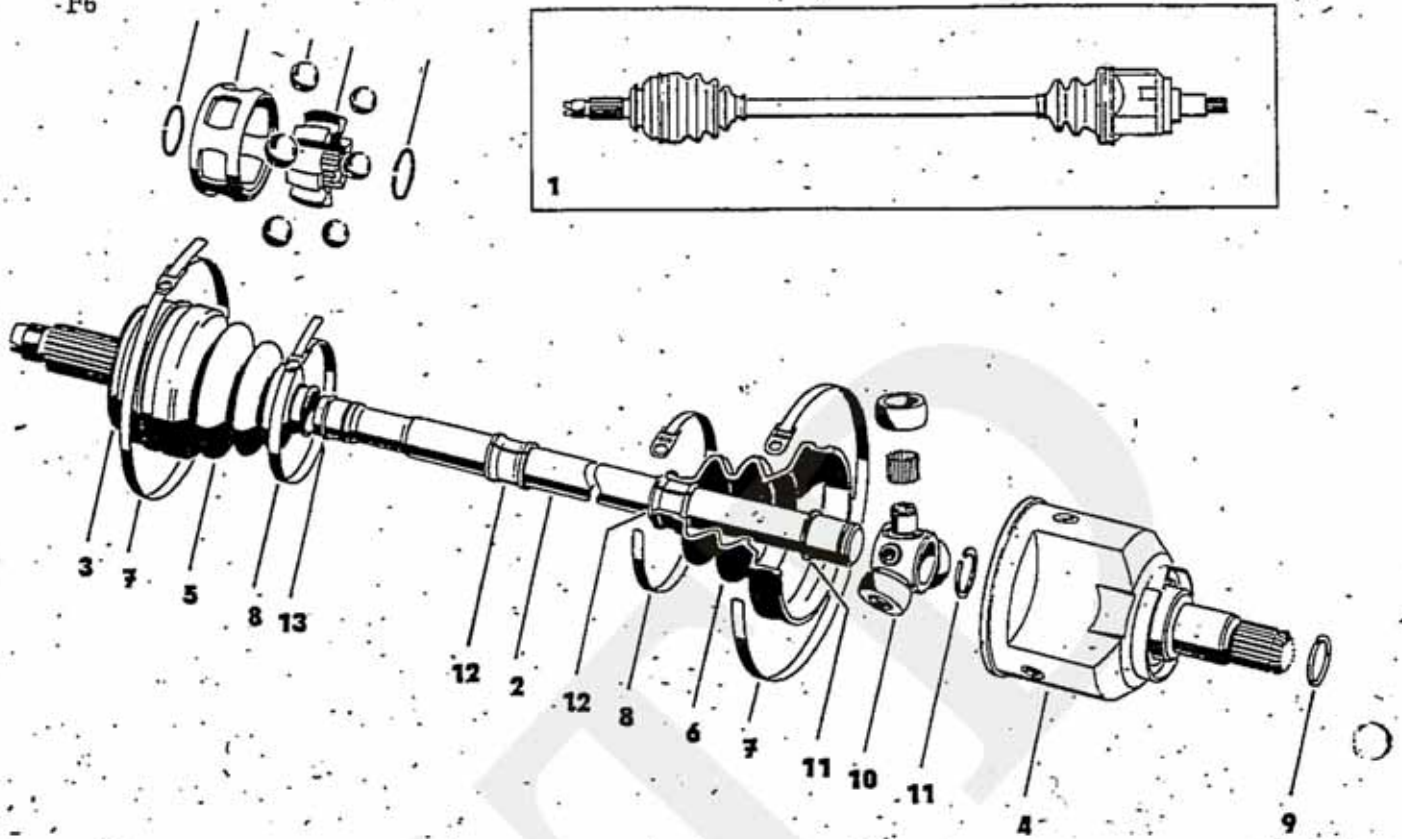
Radantrieb
final drive

F3

Bild	Sachnummer	Stueck	Bezeichnung	ZAK-Nr.
*	03 16445 004	1	Radantrieb lks., vst. final drive, left cpl.	
*	03 16446 005	1	Radantrieb re. vst. final drive, right cpl.	
1	03 16333 503	1	Schwenklager lks. steering knuckle left-hand	134 29 11 209 181803
*	03 16334 504	1	Schwenklager re. steering knuckle right-hand	134 29 11 209 182603
2	03 16149 503	1	Spurstangenhebel lks vst. steering knuckle lever, left hand	134 29 11 209 194203
*	03 16150 505	1	Spurstangenhebel re vst. steering knuckle lever, right-hand	134 29 11 209 185003
*	03 11932 006	2	Zylinderstift 9x6,5 - cylinder pin	
3	03 16424 506	2	Sicherungsblech - lock plate	134 29 11 209 183403
4	03 10610 007	2	Beilagescheibe - washer	
5		2	Sechskantmutter M 14x1,5 TGL 0-936 hexagon nut	135 72 11 301 123005
6	08 31977 004	1	Schwimmsattelbremse 1x46 lks vst. brake saddle left cpl.	134 29 14 274 000208
*	08 31978 005	1	Schwimmsattelbremse 1x46 re vst. brake saddle right cpl.	134 29 14 274 001008

Bild	Sachnummer	Stueck	Bezeichnung	ZAK-Nr.
*	08 32264 006	2	Bremssattel vst. - brake saddle cpl.	
*	08 32065 104	2	Bremstraeger 1 x 46 - brake support	134 29 14 274 002908
*	08 32023 103	4	Fuehrungsbolzen - guide bolt	134 29 14 274 003708
*	08 32022 006	4	Buchse - bush	
*	08 30052 013	2	Schutzkappe - protecting cover	145 81 44 101 911001
*	08 30046 103	2	Entlueftungsschraube 10 M 10 x 1 x 26,2 TGL 29985 - screw	134 29 14 231 015808
*		4	Sechskantschraube M 10 x 25 TGL 0-933 hexagon head screw	135 71 11 204 173600
*		4	Federring B 10 TGL 7403 - lock washer	135 73 42 002 023098
7	91 32099 001	4	Bremsbelag vst. - braket lining cpl.	
*	08 32029 004	4	Formfeder SB - moulding spring	
8		2	Radial-Schraeg-Kugellager Ku 34 x 64 x 37 2 RSR radial traped roller bearing	
9		2	Sicherungsring 65 TGL 0-472 - wire ring	
10	03 16440 506	2	Bremsabdeckblech - braket cover	134 29 11 209 186903
11		8	Sechskantschraube M 6 x 10 TGL 0-933 hexagon head screw	135 71 11 204 243429

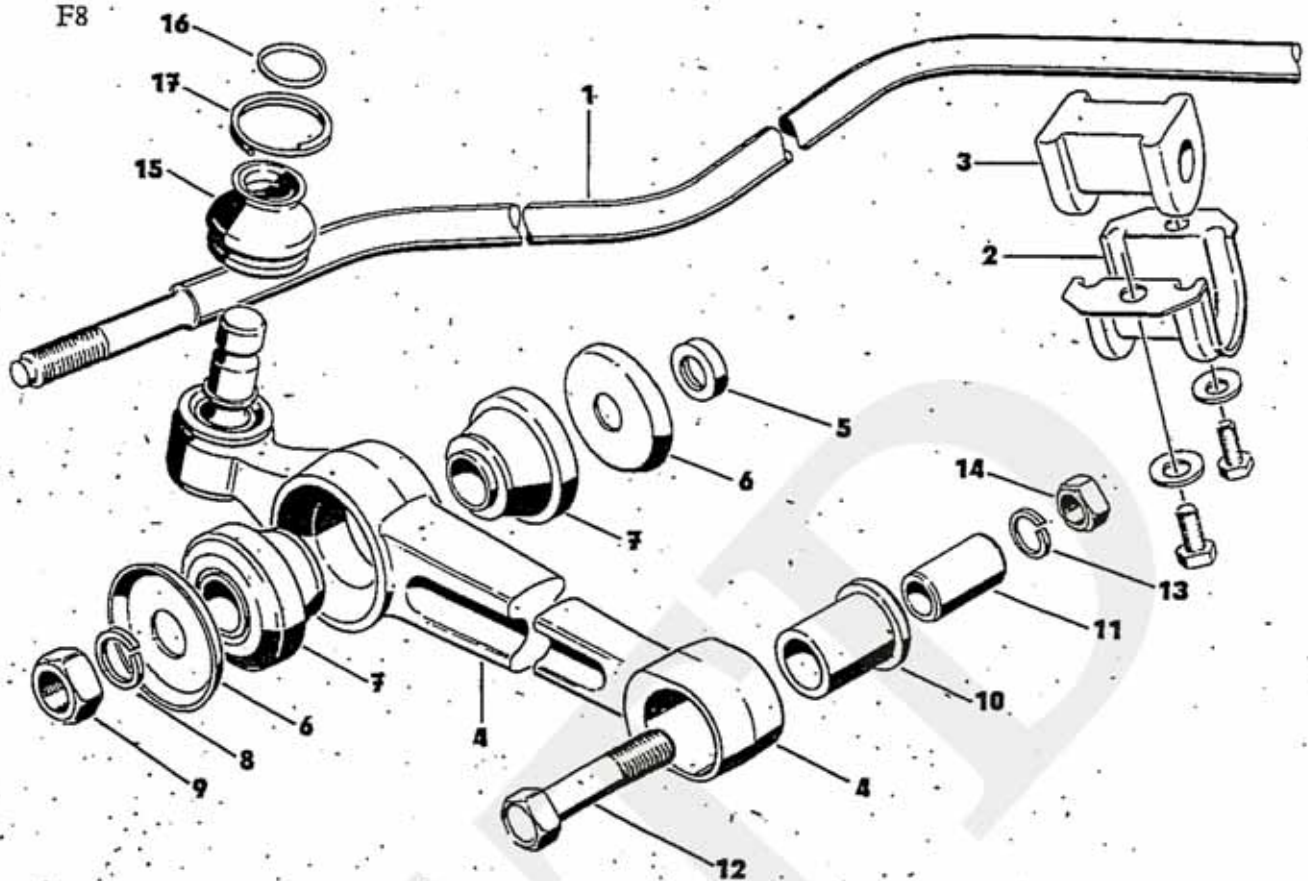
Bild	Sachnummer	Stueck	Bezeichnung	ZAK-Nr.
12		8	Pederscheibe 6 TGL 0-137 woodruff key	135 73 43 005 010078
13	03 16158 504	2	Radmitnehmer vst. - wheel hub cpl.	134 29 11 209 187703
14	99 00581 150	8	Radbolzen BSM 12 x 1,5 x 31 TGL 22251 wheel bolt	
15	03 16335 505	2	Bremsscheibe - brake washer	134 29 11 209 197303
16	99 00095 275	2	Senkschraube BM 5 x 12 TGL 5683 countersunk screw	135 71 32 208 146530
17	03 30745 105	2	Scheibe B1 4,5 e 2 TGL 8446 - washer	
18	03 30744 104	2	Bundmutter SK 32 TGL 11159 - nut	
19	03 30763 107	1	Gelenkwelle lks. vst. transmission shaft left cpl.	
*	03 30764 108	1	Gelenkwelle re. vst. transmission shaft right cpl.	



Gelenkwelle
transmission shaft

Bild	Sachnummer	Stueck	Bezeichnung	ZAK-Nr.
1	03 30763 107	1	Gelenkwelle lks. vst. transmission shaft left cpl.	
*	03 30764 108	1	Gelenkwelle re. vst. transmission shaft right cpl.	
2	03 30765 100	1	Welle lks. vst. - shaft left cpl.	
*	03 30766 101	1	Welle re. vst. - shaft right cpl.	
3	03 30767 102	2	Aussengelenk vst. - outer joint cpl.	
4	03 30321 108	2	Innengelenk vst. - socket joint cpl.	
5	03 30107 102	2	Manschette (Aussengelenk) cuff (outer joint)	
6	03 30115 106	2	Manschette (Innengelenk) cuff (socket joint)	
7	03 30034 101	4	Spannband (580 mm) - hose band	
8	03 30035 102	4	Spannband (220 mm) - hose band	
9	03 30113 100	2	Sicherungsring (rund) - guard ring	
10	03 30324 102	2	Zapfenstern vst. - shaft spider cpl.	
11	03 30015 107	4	Sicherungsring (flach) - guard ring	
12	03 30010 110	4	Plastbuchse - bush	
13	03 30328 105	4	Sicherungsring (rund) 22x2 TGL 31556 guard ring	

F8



Stabilisator/Querlenker
anti-roll bar/wishbone

F 9

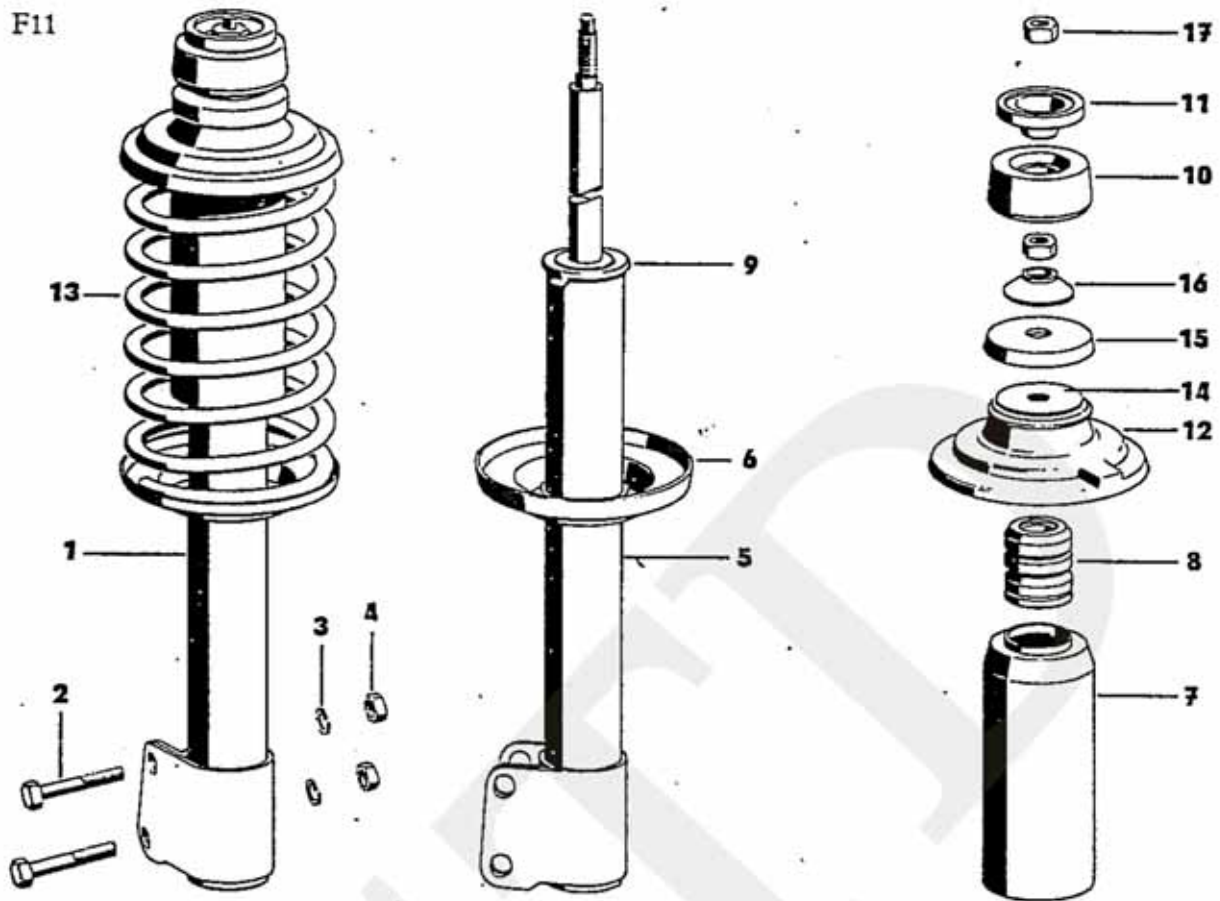
Bild	Sachnummer	Stueck	Bezeichnung	ZAK-Nr.
1	03 16159 505	1	Stabilisator - anti-roll bar	134 29 11 209 159303
2	03 16160 507	2	Lagerbock - bearing holder	134 29 11 209 190603
3	03 16161 001	2	SYS-pur Lager - bearing	
*		4	Sechskantschraube M 10x30 TGL 0-933 hexagon head screw	
*		4	Federscheibe 10 TGL 0-137 spring washer	135 73 43 005 010094
4	03 16168 506	2	Querlenker vst. - wishbone cpl.	134 29 11 209 195703
5	03 16163 501	2	Ring - ring	134 29 11 209 192203
*	03 16162 500	2	Ring (nur Ersatzteil) ring (spare part only)	134 29 11 209 191403
*	03 16164 502	2	Ring (nur Ersatzteil) ring (spare part only)	134 29 11 209 193003
6	03 16165 503	4	Teller - disk	134 29 11 209 194903
7	03 16156 006	4	Verbundlager - bearing	146 44 11 560 590114
*	03 16167 007	4	Buchse - bush	
8		2	Federring B14 TGL 7403 - lock washer	135 73 42 002 023215
9		2	Sechskantmutter M14x1,5 TGL 0-934 hexagon nut	135 72 12 304 083007

TESTED

Stabilisator/Querlenker
 anti-roll bar/wishbone

Bild	Sachnummer	Stueck	Bezeichnung	ZAK-Nr.
10	03 16170 002	2	Gummifuellung - bearing	146 44 49 366 779775
11	03 16171 501	2	Huelse - socket	134 29 11 209 196503
12		2	Sechskantschraube CM10x60 TGL 0-933 hexagon head screw	
13		2	Federring B10 TGL 7403 -- lock washer	135 73 42 002 023098
14		2	Sechskantmutter M10 TGL 0-934 hexagon nut	135 72 11 205 053049
15	03 16177 000	2	Manschette - boot	146 44 91 169 579767
16	03 16179 002	2	Ring - ring	134 29 11 209 474403
17	03 16178 001	2	Sprengring - circlip	134 29 11 209 472803
*		2	Sechskantschraube CM10x40 TGL 0-931 hexagon head screw	
*		2	Sechskantmutter M10 TGL 27589 hexagon nut	

F11

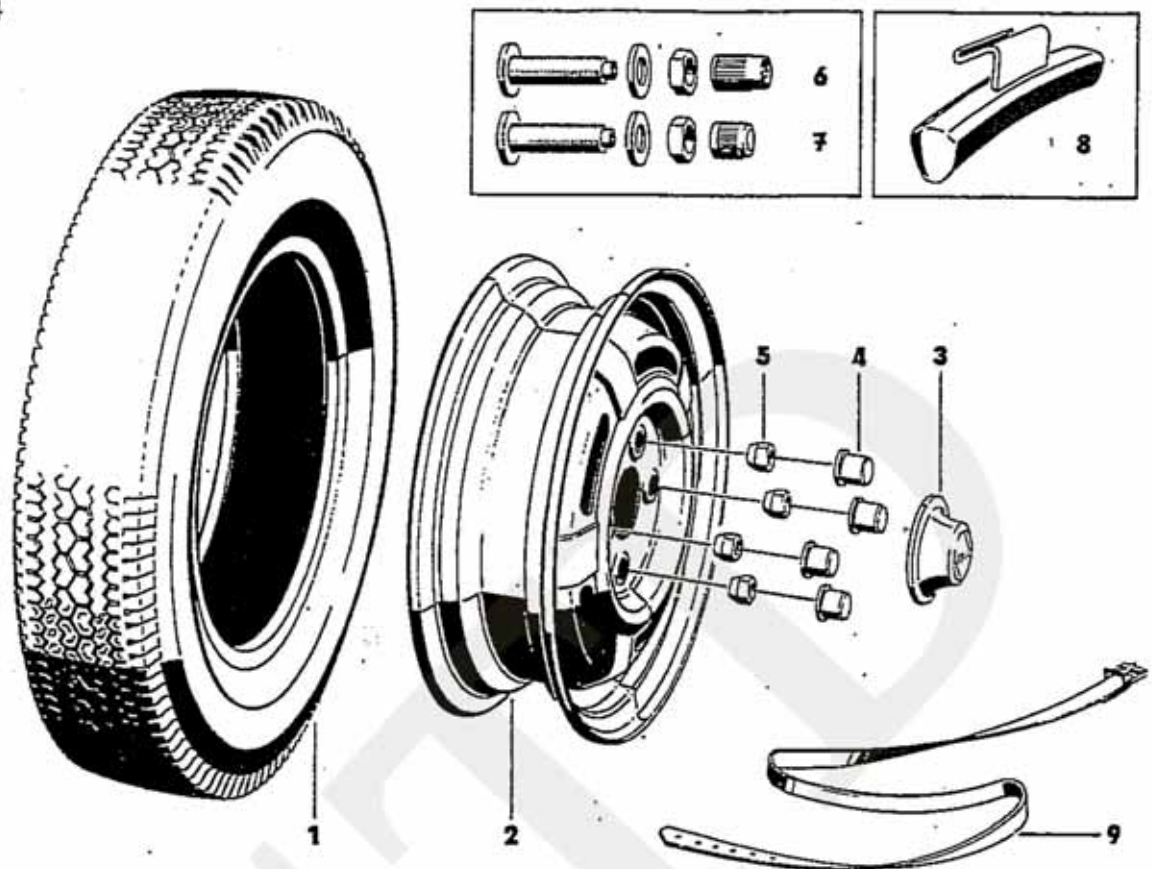


Federbein
leg spring

F12

Bild	Sachnummer	Stueck	Bezeichnung	ZAK-Nr.
1	17 00077 007	2	Federbein vst. - leg spring cpl.	134 29 12 105 091517
2		4	Sechskantschraube CM12x65 TGL 0-931 hexagon head screw	
3		4	Federring B12 TGL 7403 - lock washer	135 73 43 005 020081
4		4	Sechskantmutter M12 TGL 0-934 hexagon nut	135 72 11 205 083135
5	17 00054 000	2	Schwingungsdaempfer vst. shock absorber cpl.	
6	17 00046 000	2	Federteller unten - penholder bottom	
7	17 00039 001	2	Schutzrohr - protecting tube	
8	17 00038 000	2	Pufferfeder - rubber spring	
9	17 00055 001	2	Abstuetzkappe - cap	
10	17 00036 007	2	Gummilager - rubber bearing for	
11	17 00041 004	2	Haltehalter vst. - holder cpl.	
12	17 00044 007	2	Federteller oben vst. penholder top cpl.	
13	17 00084 006	2	Druckfeder - compression spring Farbe: gruen - green Fpruef 2385....2465 N Farbe: gelb - yellow Fpruef 2305....2384 N	

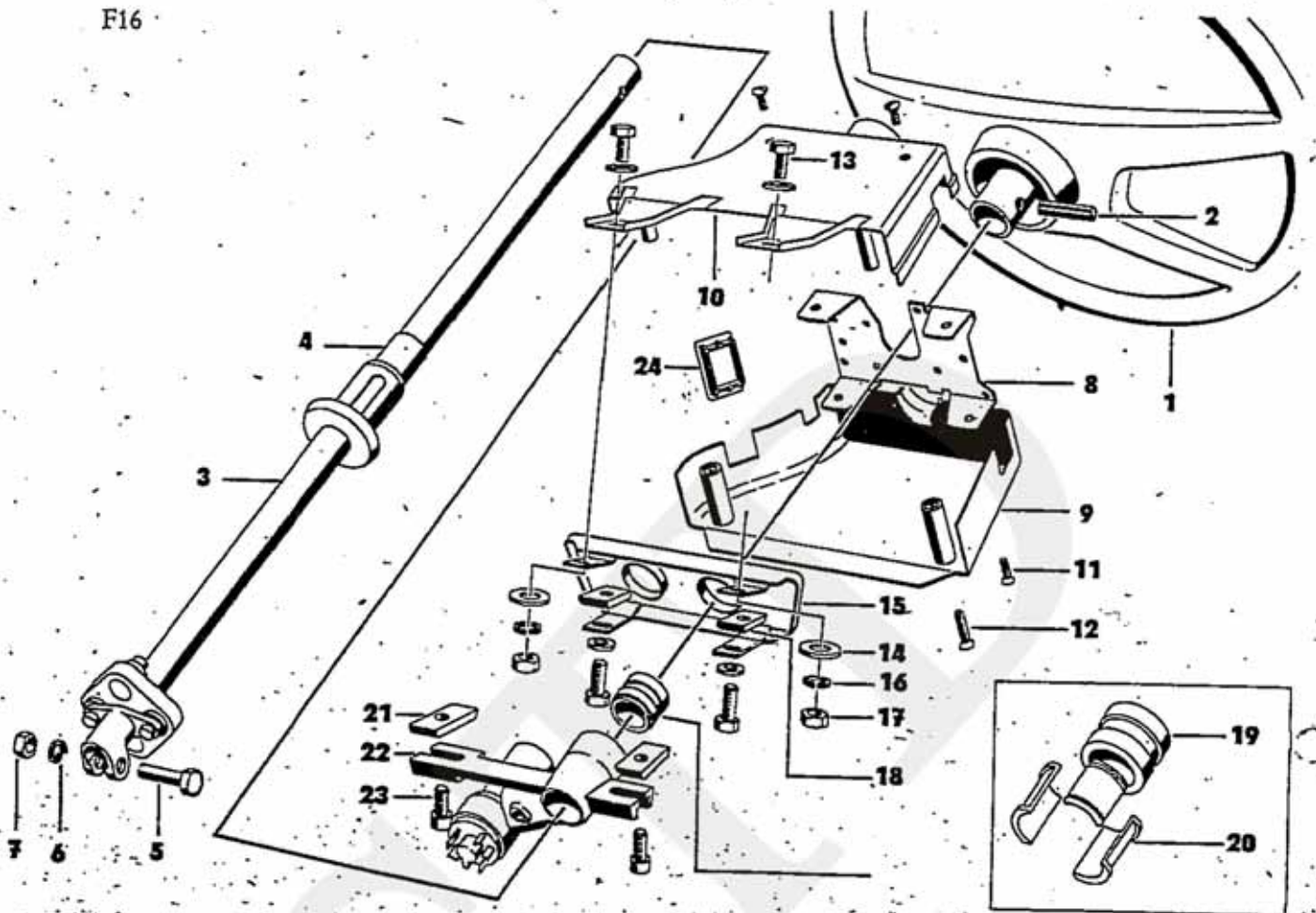
Bild	Sachnummer	Stueck	Bezeichnung	ZAK-Nr.
14	17 00048 002	1	Scheibe - washer	
*	17 00035 006	1	Gleitscheibe - guide washer	
15	17 00050 004	1	Schale - disk	
16	17 00120 903	1	Druckstueck - pressure block	
17		1	Sechskantschraube M10 TGL 0-934 hexagon nut	



Räder/Reifen
wheels/tyres

F15

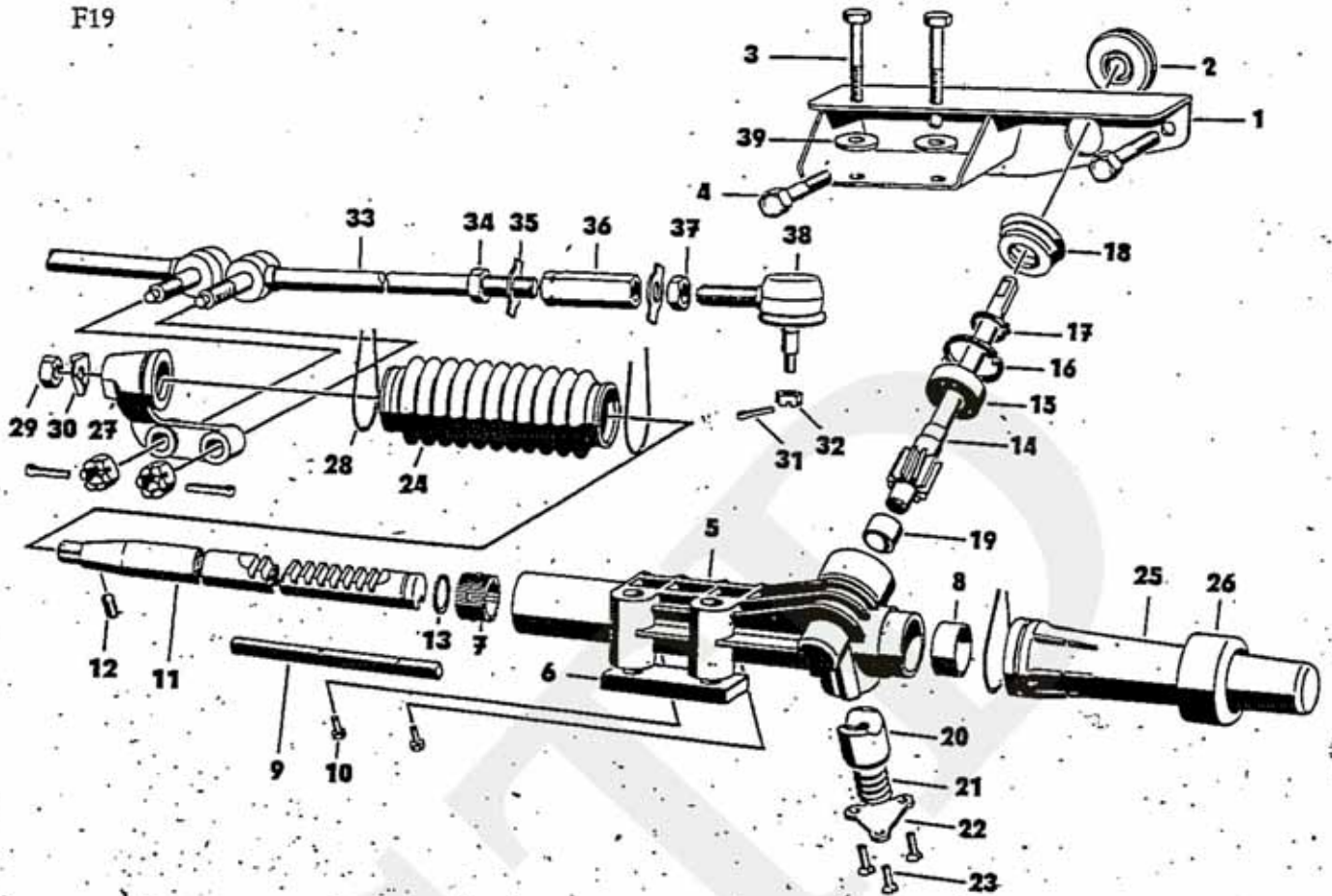
Bild	Sachnummer	Stueck	Bezeichnung	ZAK-Nr.
1	145 R13 74 Ssl-P 33	5	Radialreifen - radial ply tyre	146 21 34 205 034029
*	145 R13 74 Ssl-P40	5	Radialreifen (Var.A) - radial ply tyre	
2	42 43027, 121	5	Scheibenrad 4Jx13H-R45 - disc wheel	
3	03 16481. 008	4	Abdeckkappe - hub cap	
4	03 11745 004	16	Radmutterkappe - wheel nut cap	134 29 28 203 521003
5	99 00793 073	16	Radmutter AM12x1,5x13 TGL 22252 wheel nut	
6	03 01119 014	1	Ventil vst. 33 MS - valve cpl.	
7	03 11906 004	4	Ventil vst. 33 MS - valve cpl.	
8	99 00275 004		Auswuchtmasse NA 20x1,8 balancing element	
*	99 00275 012		Auswuchtmasse NA 40x1,8 balancing element	
*	99 00275 020		Auswuchtmasse NA 50x1,8 balancing element	
*	99 00275 037		Auswuchtmasse NA 80x1,8 balancing element	
9	99 00443 004	1	Schnallriemen fuer Reserverad retaining strap for spare wheel	169 68 29 018 045045



Lenksaeule vst.
steering column cpl.

Bild	Sachnummer	Stueck	Bezeichnung	ZAK-Nr.
1	03 11982 007	1	Lenkrad vst. - steering wheel cpl.	
2	03 12245 000	1	Kerbstift - notched taper pin	
3	03 00674 031	1	Lenksaeule - steering column	
4	03 11789 006	1	Fuehrungsstueck - guide piece	
5		1	Sechskantschraube M8x30 TGL 0-931 8.8 gal Znc - hexagon head screw	
6		1	Sechskantmutter M8 TGL 0-934-8 gal Znc hexagon nut	
7		1	Federring B8 TGL 7403 gal Znc 6c lock washer	
8	03 16442 006	1	Halteblech fuer Lenksaeulenschalter- kombination - holder plate	
9	03 16442 001	1	Verkleidung Unterteil - cover lower part	
10	03 16441 000	1	Verkleidung Oberteil - cover upper part	
11		4	Linsensenkschraube B4x8 - oval head countersunk screw	
12		2	Linsensenkschraube B4,2x16 fillister head screw	
13		4	Sechskantschraube M6x20 TGL 0-933 8.8 gal Znc - hexagon head screw	

Bild	Sachnummer	Stueck	Bezeichnung	ZAK-Nr.
14		6	Scheibe 6,4 TGL 9021 gal Cd-12 - washer	
15	03 00662 108	1	Stirnkappe - front cover	
16		2	Federring B6 TGL 7403 gal Znc 6c lock washer	
17		2	Sechskantmutter M6 TGL 0-934 hexagon nut	
18	03 16792 005	2	Gewindeplatte - plate with thread	
19	03 00734 052	1	Wulstring - collar-shaped rind	
20	03 00733 035	3	Fuehrungsschale - guide cup	
24	03 12082 006	2	Gewindeplatte 16x6xM8 TGL 39-107 gal Znc plate with thread	
22	44 00396 000	1	Zuendanschluslenkschloss combined ignition steering lock.	
23		2	Innensechskantschraube cylinder head screw	
24		1	Abdeckblende W60 TGL 23409 - cover plate	



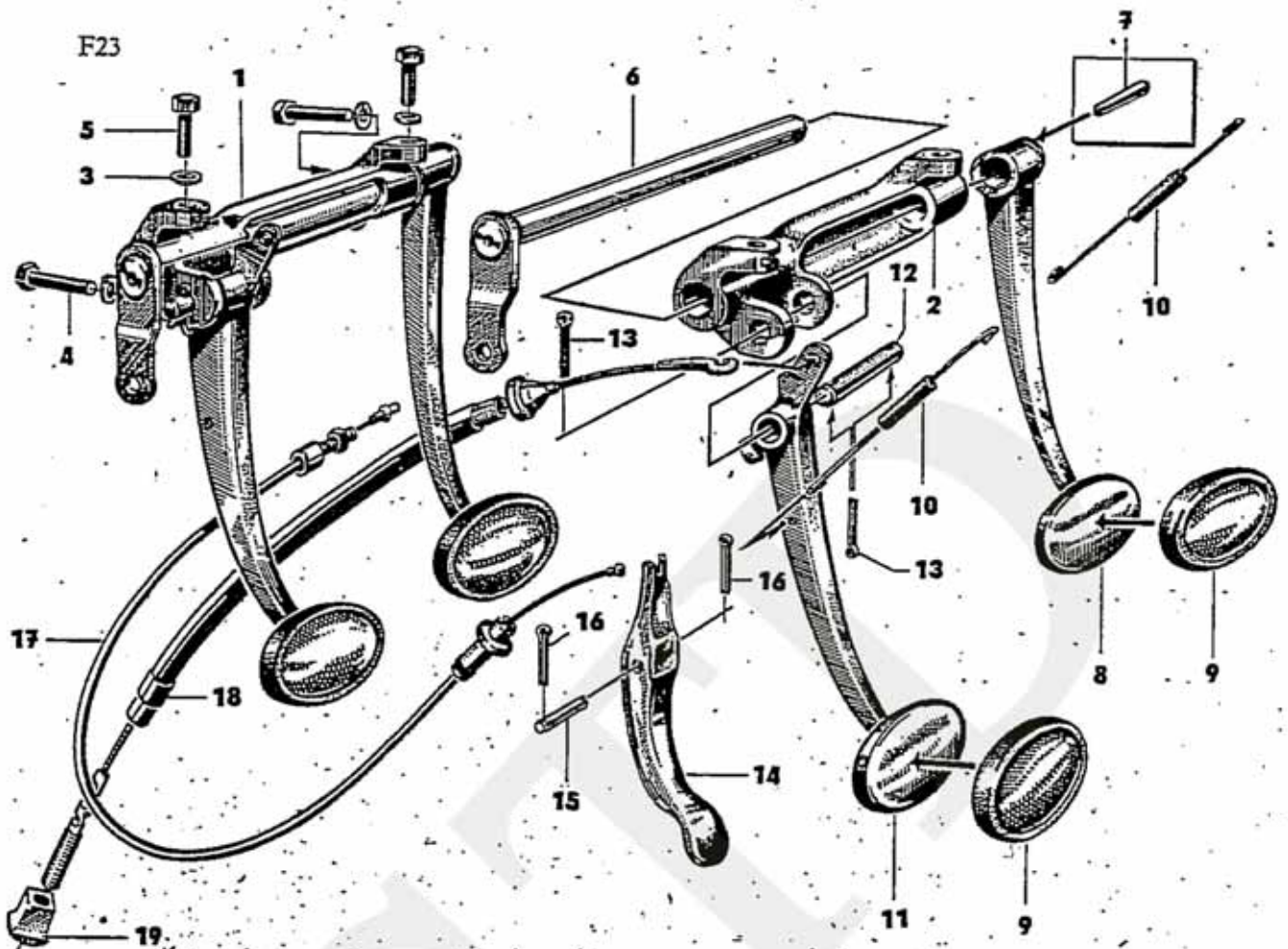
Lenkung
steering unit

F20

Bild	Sachnummer	Stueck	Bezeichnung	ZAK-Nr.
*	03 16251 003	1	Lenkstock mit Spurstange vst. steering column with track rod cpl.	
*	03 16180 004	1	Lenkstock vst. - steering column cpl.	
*	03 16200 001	1	Spurstange vst. (2x im Fzg.) track rod cpl.	134 29 13 204 080703
1	03 16739 105	1	Lagerbock zus. - bearing holder ass.	
2	03 16198 005	1	Stirnwandtuelle - sealing	
3		2	Sechskantschraube M10x60 TGL 0-931 gal Znc 10.9 - hexagon head screw	
4		2	Sechskantschraube CM10x55 TGL 0-931 8.8 gal Znc - hexagon head screw	
5	03 16182 006	1	Zahnstangengehaeuse - rack tube	
6	03 16737 007	1	Gewindeplatte - plate with thread	
7	03 16183 007	1	Buchse PA-PP 10 S - bush	
8	03 16184 008	1	Anschlagbuchse - stop bush	
9	03 16185 017	1	Passfeder - fitting spring	
10		2	Zylinderschraube M4x10 TGL 0-84 4.8 gal Znc - cylinder head screw	
11	03 16187 002	1	Zahnstange - rack	

Bild	Sachnummer	Stueck	Bezeichnung	ZAK-Nr.
12		1	Zylinderstift 6h 11x6 TGL 0-7 cylinder pin	
13		1	Sprengring 20x2 TGL 31665 - circlip	
14	03 16189 004	1	Ritzel - pinion	
15		1	Rillenkugellager 5003 TGL2981 grooved ball bearing	
16		1	Sicherungsring 35 TGL 0-472 - guard ring	
17		1	Sicherungsring 17 TGL 0-471 - guard ring	
18	03 16190 006	1	Dichtring - gasket ring	
19		1	Buchse D10/16x12 TGL 6558 SEZ - bush	
20	03 16191 007	1	Stoessel - plunger	
21	03 16192 008	1	Druckfeder - pressure spring	
22	03 16194 001	1	Deckel - cap	
23		3	Senkschraube M5x12 TGL 5683 5.6 - screw	
24	03 16195 002	1	Manschette - sleeve	
25	03 16196 003	1	Schutzkappe - protection cap	
26	03 16804 002	1	Kappe - cap	
27	03 16197 904	1	Lenkstockhebel - steering-gear arm	

Bild	Sachnummer	Stueck	Bezeichnung	ZAK-Nr.
28	53 01315 504	3	Drahtsackverschluss - wire	
29		1	Sechskantmutter M14x1,5 TGL 0-934 hexagon nut	
30	03 11868 005	1	Sicherungsblech - lock plate	
31		4	Splint 2x22 - splint	
32		4	Kronmutter M10x1 TGL 0-937 castellated nut	
33	03 16201 002	2	Zwischenstueck mit Kugelgelenk vst. intermediate piece with ball-and-socket joint cpl.	
*	03 16200 508	2	Spurstange vst. - track rod cpl.	
34		2	Sechskantmutter M14x1,5 li. TGL 0-934 8 gal Znc - hexagon nut	
35	03 10609 005	4	Sicherungsblech - lock plate	
36	03 00676 000	2	Kupplung - clutch element	
37		2	Sechskantmutter M14x1,5 TGL 0-934 hexagon nut	
38	03 12233 118	2	Kugelgelenk vst. - ball-and-socket joint cpl.	134 29 132 04 083103
39		2	Scheibe 10,5 TGL 0-9021-St gal Znc washer	

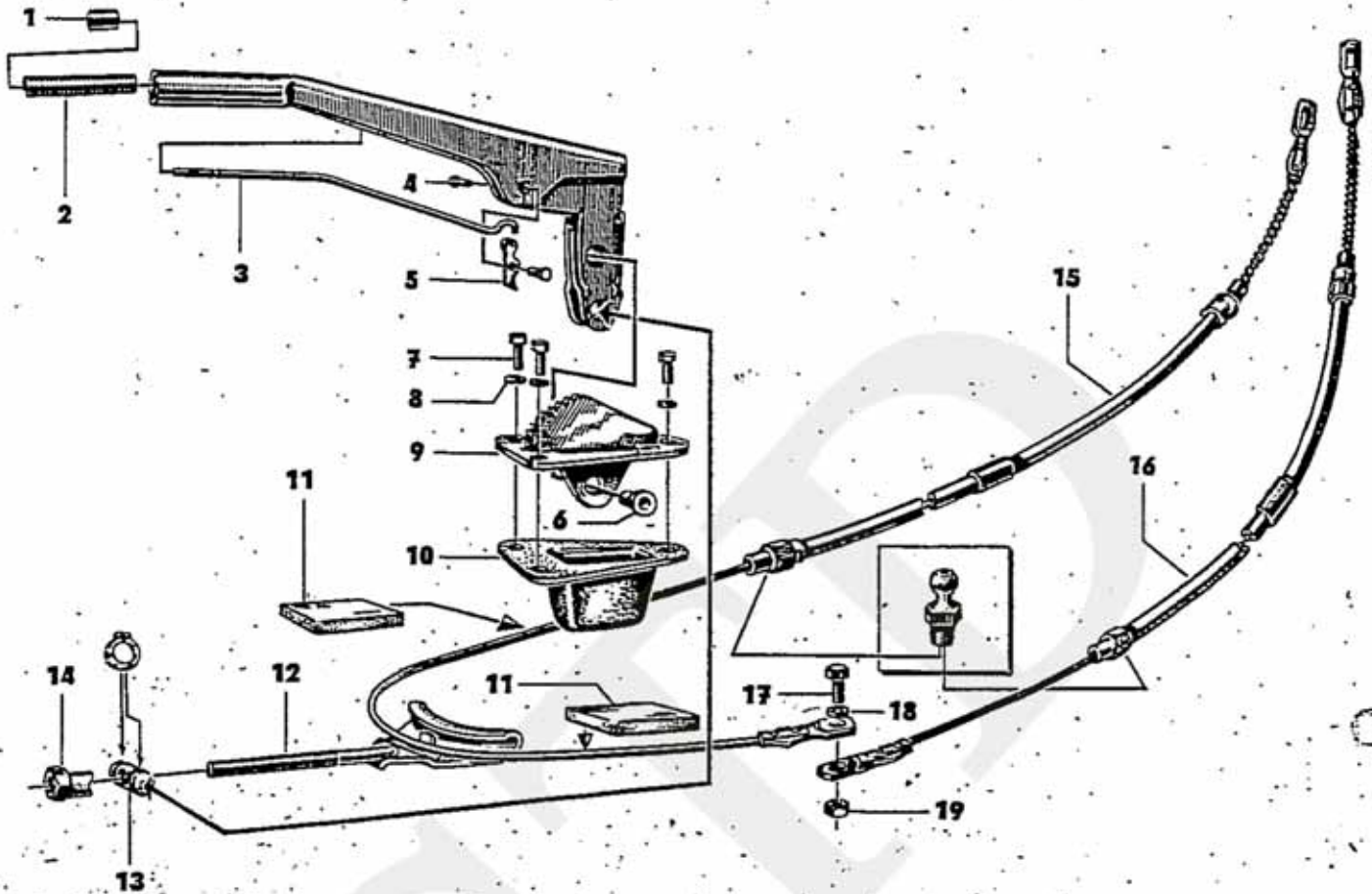


Fusshebelwerk
foot lever unit

F24

Bild	Sachnummer	Stueck	Bezeichnung	ZAK-Nr.
1	03 00797 105	1	Fusshebelwerk, vst. foot lever unit cpl.	134 29 19 200 072703
*	03 00774 002	1	Bremsfusshebel, vst. brake pedal cpl.	134 10 19 200 054703
*	03 00774 107	1	Bremsfusshebel, vst. (konserviert) brake pedal cpl. (preserved)	134 29 19 200 066303
2	03 00757 106	1	Lagerbock - bracket	134 29 19 200 058303
3	99 00016 052	4	Scheibe 10,5 TGL 0-125 - washer	135 73 11 119 143073
4		1	Sechskantschraube M 10 x 60 TGL 0-931 - hexagon head screw	
5	99 00070 250	3	Sechskantschraube M 10 x 16 TGL 0-933-8.8 - hexagon head screw	135 71 11 204 243912
6	03 00773 106	1	Pedalwelle - pedal shaft	134 29 19 200 063903
7	99 00088 188	1	Kegelkerbstift 5 x 25 TGL 0-1471 notched taper pin	135 74 33 000 010801
8	03 00789 201	1	Bremspedal vst. - brake pedal cpl.	134 29 19 200 069803
9	03 12034 007	2	Pedalueberzug TGL 39-651 rubber lining	146 47 59 938 158101
10	03 00770 015	2	Zugfeder lang - tension spring long	135 77 10 047 000275
11	03 00795 103	1	Kupplungspedal, vst. clutch pedal cpl.	134 29 19 200 070003

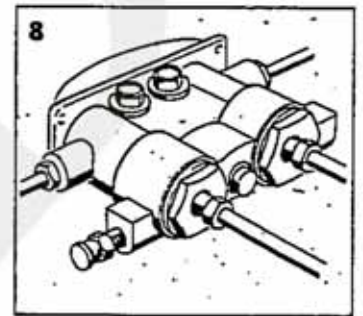
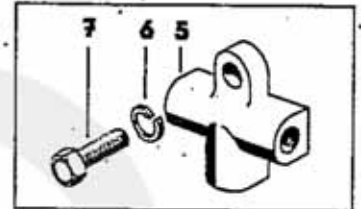
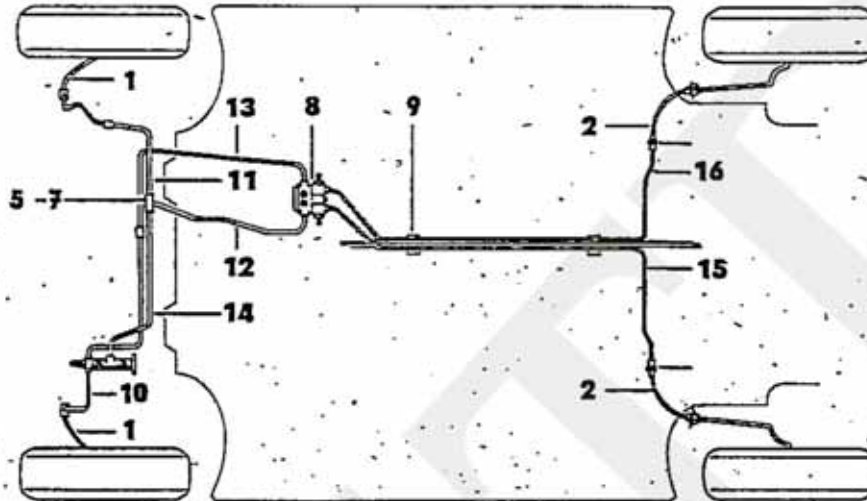
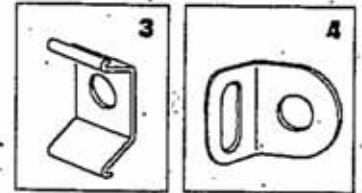
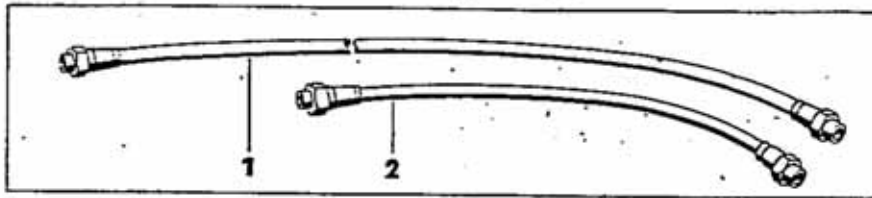
Bild	Sachnummer	Stueck	Bezeichnung	ZAK-Nr.
12	03 00796 016	1	Bolzen fuer Kupplungspedal bolt for clutch pedal	134 29 19 200 071903
13	99 00011 394	2	Splint 4x18 TGL 0-94 - split pin	135 73 48 009 023565
14	03 00800 512	1	Fahrfusshebel vst. accelerator pedal cpl.	135 29 19 200 077803
15	99 00085 835	1	Bolzen 8H11x45x36 TGL 0-1433 - bolt	135 74 42 003 050600
16	99 00011 185	2	Splint 2x14-TGL 0-94 - split pin	135 73 48 009 013308
17	03 16456 007	1	Seilzug vst. - bowden-control wire cpl.	134 29 89 209 721363
18	03 16558 004	1	Kupplungsseil vst. - clutch cable cpl.	134 29 89 209 725663
19	03 16311 506	1	Einstellmutter - adjuting nut	134 29 19 200 144703

Handbremse
hand brake.

F27

Bild.	Sachnummer	Stueck	Bezeichnung	ZAK-Nr.
*	03 00814 003	1	Handbremshebel vst. hand brake lever cpl.	
1	53 01600 806	1	Druckknopf - press button	145 81 10.008 000101
2	03 00900 001	1	Druckfeder - pressure spring	135 77 21 029.028729
3	03 00802 016	1	Drucktange - plunger rod	134 29 19 200 080703
4	03 00809 006	1	Nietstift 5,8 TGL 10826 - rivet pin	134 29 19 200 087403
5	99 00212 007	1	Klinke - ratchet	
6	03 11501 001	1	Niebolzen - rivet bolt	134 29 19 200 143903
7		3	Sechskantschraube M6x12 TGL 0-933 8.8. hexagon head screw	135 71 11 204 243429
8		3	Federring B6 TGL 7403 - lock washer	135 73 42 002 023063
9	03 00811 105	1	Zahnsegment vst. - toothed segment cpl.	134 29 19 200 089003
10	03 00808 005	1	Abdichtung - sealing	134 29 19 200 086603
11	03 11345 005	2	Anschlag fuer Bremsseil stop for brake cable	134 29 19 200 140403
12	03 00807 100	1	Seilfuehrung - cable conduit	134 29 19 200 083103
13	03 00805 107	1	Bolzen - bolt	134 29 19 200 082303
*		2	Sicherungsring 14x1 TGL 0-471 locking ring	135 73 44 008 010123

Bild	Sachnummer	Stueck	Bezeichnung	ZAK-Nr.
14	03 11553 004	1	Nachstellmutter - adjusting nut	134 29 19 200 144703
15	03 00844 000	1	Bremsseilzug rechts brake cable right-hand	134 29 89 209 724863
16	03 00843 008	1	Bremsseilzug links brake cable left-hand	134 29 89 209 722163
17		1	Sechskantschraube M6x20 TGL 0-933 8.8 hexagon head screw	135 71 11 204 243451
18		1	Federring B5 TGL 7403 - lock washer	135 73 42 002 023063
19		1	Sechskantmutter M6 TGL 0-934 hexagon nut	135 72 11 205 063030

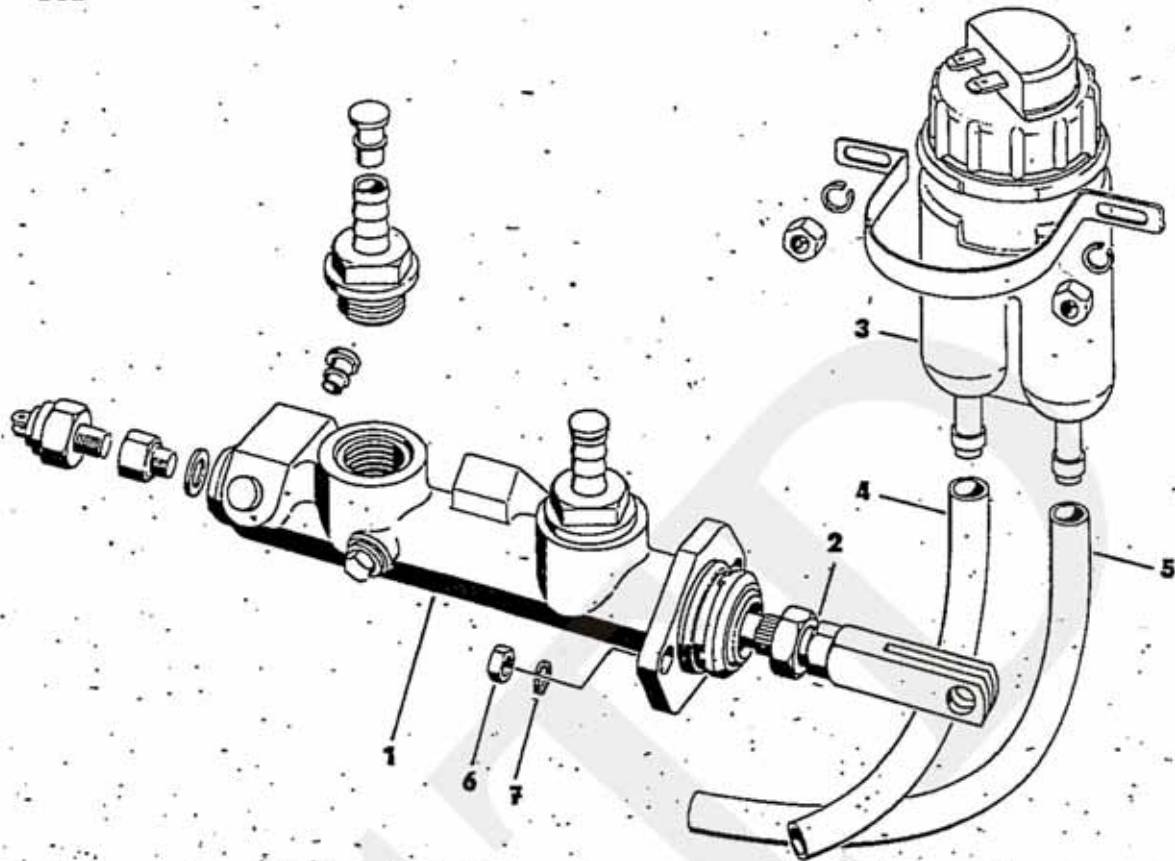


Bremsleitungen
brake line system

F30

Bild	Sachnummer	Stueck	Bezeichnung	ZAK-Nr.
1	03 16825 601	2	Bremsschlauch vorn 12,5 AD 380 TGL 39-299 - front brake hose	
2	03 14440 604	2	Bremsschlauch hinten 12,5 DD 200 TGL 39-299 - rear brake hose	
3	18 30179 108	8	Bremsschlauchhalter 5A TGL 29985 brake hose retainer	
4	03 16579 507	1	Halter lf. - retainer left side	134 29 14 207 115603
*	03 16580 500	1	Halter re. - retainer right side	134 29 14 207 116403
*	03 16581 003	2	Gumminippel - rubber nipple	134 29 14 207 117203
5	18 30173 102	1	Verteiler 7M 10x1 TGL 29985/07 distributor	134 29 14 231 014108
6		1	Federring B8 TGL 7403 - lock washer	135 73 43 005 010086
7		1	Sechskantschraube M8x30 TGL 0-933 hexagon head screw	
8	03 16504 008	1	Duo-Druckuebersetzer - brake pressure regulating valve	134 29 14 207 128703
*		2	Sechskantschraube M6x45 TGL 0-931 hexagon head screw	
*		2	Federring B6 TGL 7403 - lock washer	135 73 42 002 023063
*		2	Scheibe 6,4 TGL 0-125 - washer	135 73 11 118 011089

Bild	Sachnummer	Stueck	Bezeichnung	ZAK-Nr.
9	03 16487 005	4	Schelle - clamp	134 29 14 207 114803
10	03 16232 507	1	Bremsleitung vorn innen ls. brake line- inner front left side	134 29 14 207 119903
11	03 16234 500	1	Bremsleitung vorn innen re. brake line- inner front right side	134 29 14 207 120103
12	03 16236 502	1	Bremsleitung mitte vorn ls. brake line- front centre left side	134 29 14 207 122003
13	03 16238 504	1	Bremsleitung mitte vorn re. brake line- front centre right side	134 29 14 207 123603
14	03 16240 507	1	Bremsleitung mitte re. vst. brake line- centre right side cpl.	134 29 14 207 124403
15	03 16242 500	1	Bremsleitung mitte hinten ls. brake line- rear centre left side	134 29 14 207 125203
16	03 16244 502	1	Bremsleitung mitte hinten re. brake line- rear centre right side	134 29 14 207 126003

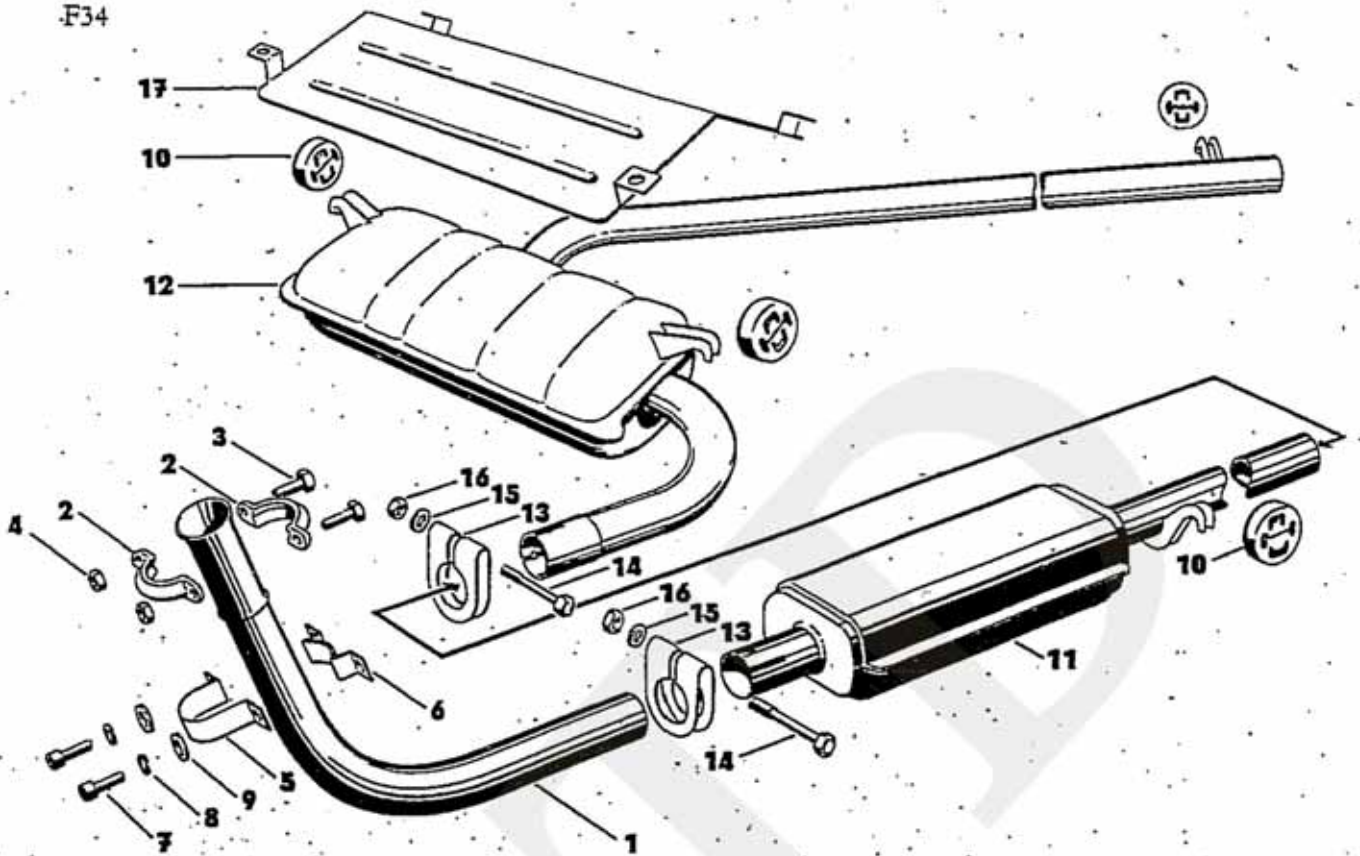


Zweikreis-Hauptzylinder
dual brake master cylinder

F33

Bild	Sachnummer	Stueck	Bezeichnung	ZAK-Nr.
1	08 31993 100	1	Zweikreis-Hauptzylinder vst. dual brake master cylinder cpl.	134 29 14 223 133908
2	18 31422 005	1	Druckstange vst. plunger rod cpl.	
3	08 32007 007	1	Bremsfluessigkeitsbehaelter vst. brake fluid reservoir cpl.	134 29 14 231-105608
*		2	Sechskantschraube M5x10 TGL 0-933 hexagon head screw	135 71 31 205 036198
*		2	Scheibe 5,3 TGL 0-125 - washer	135 73 11 003 143049
4	03 16760 006	1	Kraftstoffschlauch A9x2,5 TGL 10347 95mm lg. - fuel hose (95mm long)	146 42 23 201 002449
5	03 16759 004	1	Kraftstoffschlauch A9x2,5 TGL 10347 120mm lg. - fuel hose (120mm long)	146 42 23 201 032238
6	99 00072 156	2	Sechskantmutter M6 TGL 0-934 hexagon nut	135 72 11 205 063030
7	99 00106 095	2	Federring B6 TGL 7403 - lock washer	135 73 42 002 023063

F34



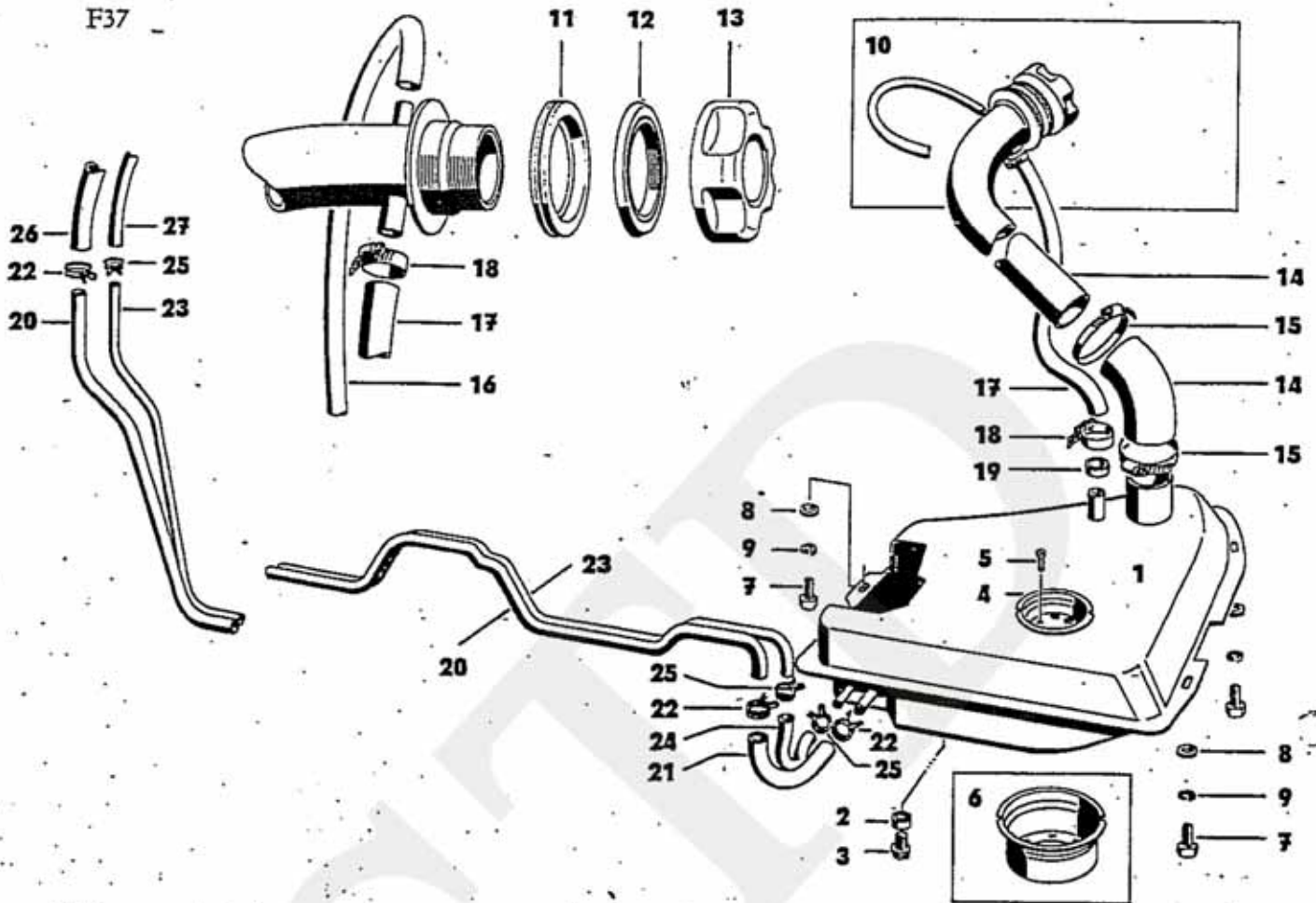
Abgasanlage vst.
exhaust system cpl.

F35

Bild	Sachnummer	Stueck	Bezeichnung	ZAK-Nr.
*	03 16712 007	1	Abgasanlage vst. - exhaust system cpl.	
1	40 15053 101	1	Eingangrohr - input pipe	
2	03 16791 004	2	Schelle TGL 14415 - clamp	134 29 19 008 000603
3		2	Sechskantschraube M3x45 TGL 0-931 hexagon head screw	135 71 11 204 173483
4		2	Sechskantmutter M3 TGL 0-934 hexagon nut	135 72 11 205 063049
5	03 16373 502	1	Schelle Innenteil - clamp-internal part	
6	03 16374 503	1	Schelle Aussenteil - clamp-outside part	
7		2	Innensechskantschraube M8x20 TGL 42698 hexagon socket-head screw	
8		2	Scheibe 8,4 TGL 0-9021 - washer	135 73 11 118 011097
9		2	Federring B8 TGL 7403 - lock washer	135 73 42 002 023071
10	53 22110 102	4	Aufhaengeelement - suspension element	
11	40 15051 108	1	Auspuffgeraesch-Vordampfer exhaust pre-silencer	
12	40 15052 100	1	Auspuffgeraesch-Nachdaempfer exhaust aftermuffler	
13	03 16316 502	2	Klemmschelle - clamp	134 29 19 200 007303

Bild	Sachnummer	Stueck	Bezeichnung	ZAK-Nr.
14		2	Sechskantschraube M8x70 TGL 0-931 hexagon head screw	134 29 19 200 007303
15		2	Scheibe 8,4 TGL 0-125 - washer	135 73 11 118 011097
16		2	Sechskantmutter M8 TGL 0-934 hexagon nut	135 72 11 205 063049
17		1	Abschirmblech - screen plate	

TESTED



Kraftstoffanlage / Kraftstoffleitungen
fuel tank and fuel lines / fuel pipes

Bild	Sachnummer	Stueck	Bezeichnung	ZAK-Nr.
1	03 16307 501	1	Kraftstoffbehaelter zus. fuel tank ass.	134 29 18 208 001403
2		1	Dichtring A10x16 TGL 0-7503 sealing ring	134 29.99 108 191067
3		1	Verschluss-Schraube M10x1 TGL 0-908 plug screw	135 39 32 005 139103
4	3.1155/15	1	Kraftstoffgeber vst. transmitter for fuel gauge cpl.	
5		5	Zylinderschraube BM5x20 TGL 0-94 cylinder screw	135 71 33 200 286189
6	03 16793 504	3	Geberabdichtung - transmitter gasket	
7	99 00069 915	3	Sechskantschraube M8x16 TGL 0-933 hexagon head screw	135 71 11 204 243680
8	99 00134 041	3	Scheibe 8,4 TGL 0-9021 - washer	135 73 11 118 141078
9	99 00106 118	3	Federring .88 TGL 7403 - spring washer	135 73 43 005 010086
10	03 16945 504	1	Fuellrohr vst. - stud cpl.	134 29 18 208 006503
*		1	Masseanschluss B 3,5x9,5 TGL 0-7981 earth system	
11	03 16225 508	1	Abdichtung Fuellrohr / Kotfluegel sealing	

Kraftstoffanlage / Kraftstoffleitungen
fuel tank and fuel lines / fuel pipes

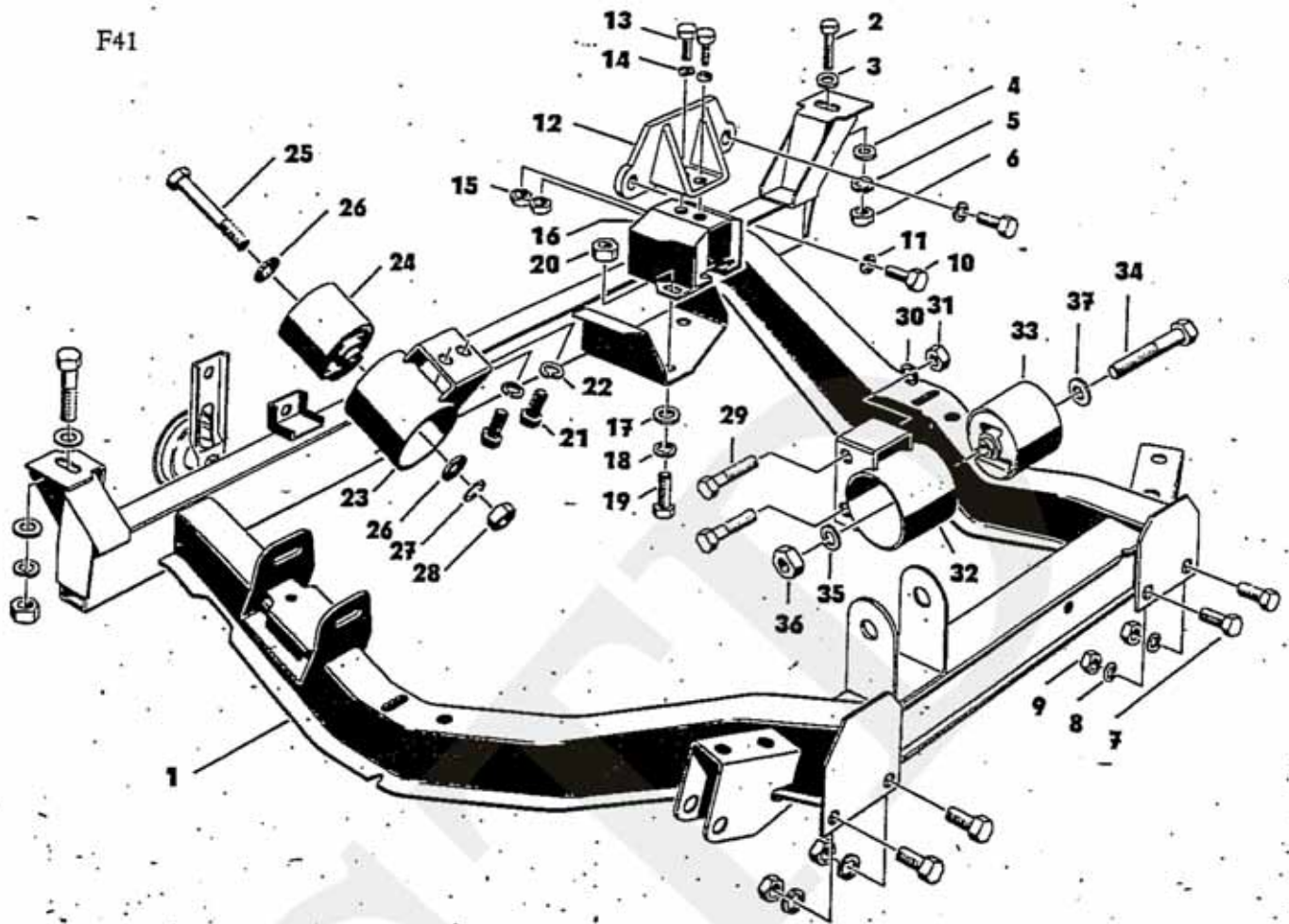
F39

Bild	Sachnummer	Stueck	Bezeichnung	ZAK-Nr.
*	03 16216 507	1	Abdichtung Einfuellstutzen - sealing	
12	03 16818 506	1	Ueberwurfmutter - nut	
13	03 16226 500	1	Verschlussdeckel - filler cap	
14	03 16227 501	1	Fuellschlauch - hose	
15		2	Schlauchselle mit Schneckenr. C 2 50/60 Solt 10 hose clip with worm driven	
16	03 16734 501	1	Belueftungsschlauch 5x8,2 60 S - hose	134 29 18 203 004903
*	03 11666 502	1	Kabeltuelle A8x1,5 TGL 14999 - sealing	
17	03 16733 501	1	Entlueftungsschlauch 12 - hose	134 29 18 208 004903
18		2	Schlauchselle mit Schneckenr. C 2 15/24 Solt 10 hose clip with worm driven	
19	53 02505 404	1	Gummiring - rubber ring	
20	03 16494 502	1	Saugleitung - fuel pipe	134 29 18 208 002203
21	03 16731 001	1	Kraftstoffschlauch 7x10,5 - fuel hose	
22		3	Schlauchselle D-14 Solt 11 - hose clip	
23	03 16495 503	1	Rueckflussleitung - fuel pipe-return	134 29 18 208 003003
24	03 16732 002	1	Kraftstoffschlauch 5x8,2 - fuel hose	

Kraftstoffanlage / Kraftstoffleitungen
fuel tank and fuel lines / fuel pipes

F40

Bild	Sachnummer	Stueck	Bezeichnung	ZAK-Nr.
25		3	Schlauchselle D-12 Solt 11 - hose clip	
26	03 16735 503	1	Kraftstoffschlauch A7 - fuel hose	134 29 18 208 011003
27	03 16736 006	1	Kraftstoffschlauch A5 - fuel hose	



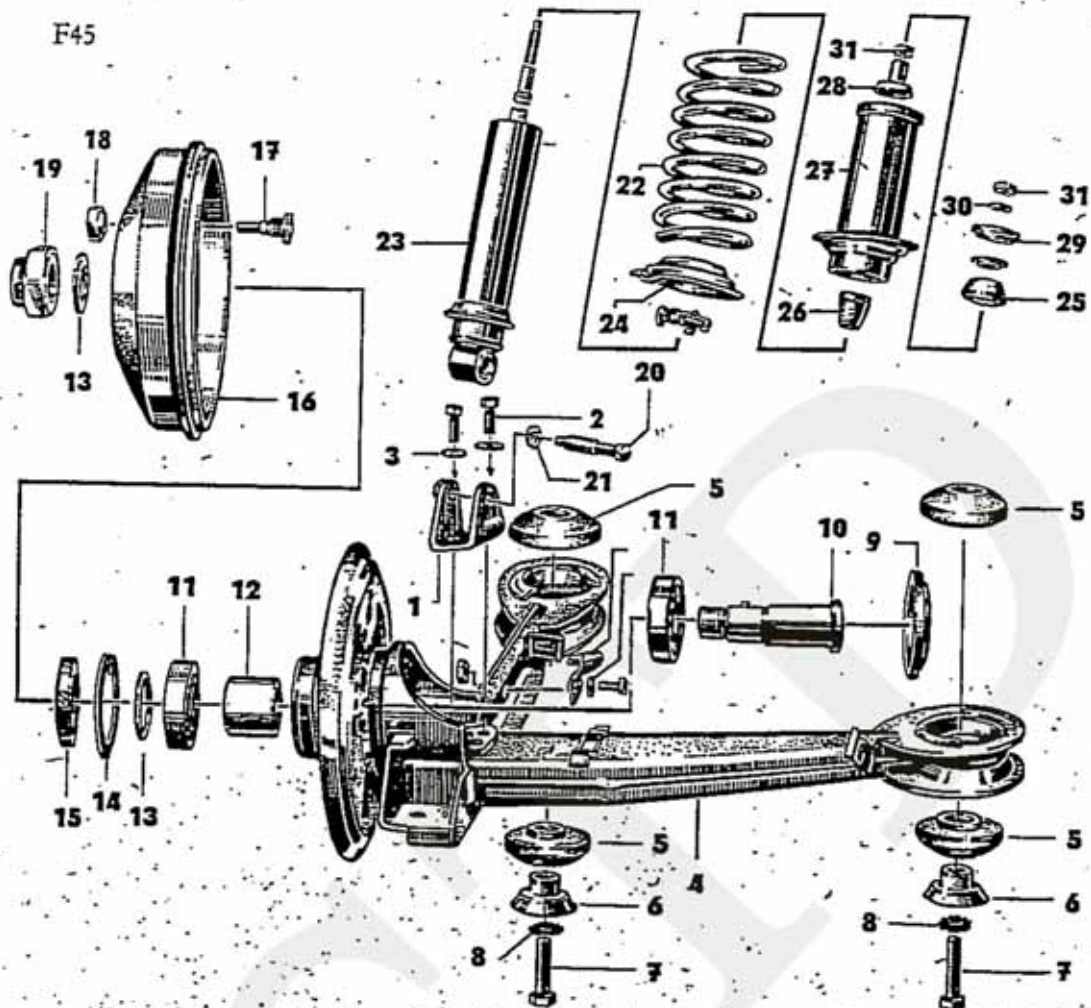
Hilfsrahmen
under frame

Bild	Sachnummer	Stueck	Bezeichnung	ZAK-Nr.
1	03 16380 501	1	Hilfsrahmen zus. - under frame ass.	
2		2	Sechskantschraube M12x70 TGL 0-931 hexagon head screw	
3		2	Scheibe 13 TGL 0-125 - washer	
4		2	Scheibe 13 TGL 0-9021 - washer	
5		2	Federring B12 TGL 7403 - lock washer	135 73 42 002 023100
6		2	Sechskantmutter M12 TGL 0-934 hexagon nut	135 72 11 205 083188
7		4	Sechskantschraube M10x30 TGL 0-933 hexagon head screw	135 71 11 204 263972
8		4	Federring B10 TGL 7403 - lock washer	135 73 42 002 023098
9		4	Sechskantmutter M10 TGL 0-934 hexagon nut	135 72 11 205 083066
*	03.16751 005	1	Motorlager vst. - engine mounting cpl.	
10		3	Sechskantschraube M10x16 TGL 0-933 hexagon head screw	135 71 11 204 243912
11		3	Federring B10 TGL 7403 - lock washer	135 73 42 002 023098
12	03 16744 504	1	Konsol vst. - bracket cpl.	
13		2	Sechskantschraube M8x16 TGL 0-933 hexagon head screw	135 71 11 204 243590

Bild	Sachnummer	Stueck	Bezeichnung	ZAK-Nr.
14		2	Federring B8 TGL 7403 - lock washer	135 73 42 002 023071
15		2	Sechskantmutter M8 TGL 0-934 hexagon nut	135 72 11 205 063049
16	03 16259 500	1	Doppel-U-Lager - twin bearing	
17		4	Scheibe 8,4 TGL 0-125 - washer	135 73 11 118 141078
18		2	Federring B8 TGL 7403 - lock washer	135 73 42 002 023071
19		2	Sechskantschraube M8x20 TGL 0-933 hexagon head screw	135 71 11 207 110490
20		2	Sechskantmutter M8 TGL 0-934 hexagon nut	135 72 11 205 063049
*	03 16752 006	1	Getriebelager vst. gearbox mounting spl.	
21		2	Sechskantschraube M9x16 TGL 0-933 hexagon head screw	135 71 11 204 243680
22		2	Federring B8 TGL 7403 - lock washer	135 73 42 002 023071
23	03 16748 508	1	Lageraufnahme - foot bearing	
24	03 16749 500	1	Huelsenfeder - socket spring	
25		1	Sechskantschraube M10x90 TGL 42698 hexagon head screw	
26		2	Scheibe 10,5 TGL 0-125 - washer	135 73 43 005 030052

Bild	Sachnummer	Stueck	Bezeichnung	ZAK-Nr.
27		1	Federring B10 TGL 7403 - lock washer	135 73 42 002 023098
28		1	Sechskantmutter M10 TGL 0-934 hexagon nut	135 72 12 200 073928
*	03 16753 007	1	Achsgetriebelager vst. differential gear mounting spl.	
29		2	Sechskantschraube M8x55 TGL 0-931 hexagon head screw	
30		2	Federring B8 TGL 7403 - lock washer	135 73 42 002 023071
31		2	Sechskantmutter M8 TGL 0-934 hexagon nut	135 72 11 205 063049
32	03 16745 505	1	Lagerung - bearing	
33	03 16747 507	1	Huelsenfeder exentr. socket spring eccentric	
34		1	Sechskantschraube M10x90 TGL 42698 hexagon head screw	
35		1	Federring B10 TGL 7403 - lock washer	135 73 42 002-023098
36		1	Sechskantmutter M10 TGL 0-934 hexagon nut	135 72 12 200 073928
37		1	Scheibe 10,5 TGL 0-125 - washer	135 73 43 005 030052

F45



Hinterachse I
rear axle I

F46

Bild	Sachnummer	Stueck	Bezeichnung	ZAK-Nr.
*	03 16305 508	1	Hinterachskoerper vst. ,links rear axle, left-hand cpl.	134 29 19 200 223903
*	03 16306 500	1	Hinterachskoerper vst. ,rechts rear axle, right hand cpl.	134 29 19 200 224703
1	03 12201 207	1	Lagerbock vst. ,links bracket cpl.-left side	134 29 19 200 210803
*	03 12202 208	1	Lagerbock vst. ,rechts bracket cpl.-right side	134 29 19 200 211603
2		4	Sechskantschraube M8x16 TGL 0-933 8.8 hexagon head screw	135 71 11 204 243680
3		4	Scheibe 9,4 TGL 0-9021-St. -- washer	135 73 11 118 141078
4	03 16401 508	1	Dreieckklenker mit Haltebock vst. ,links traverse and trailer arm with retainer cpl. , left hand	134 29 19 200 225503
*	03 16402 500	1	Dreieckklenker mit Haltebock vst. ,rechts traverse and trailer arm with retainer cpl. , right hand	134 29 19 200 226303
5	03 00993 012	8	Gummiring - rubber ring	146 44 99 048 736004
6	03 00992 124	4	Lagerschale - bearing bush	134 29 11 209 093803
7		4	Sechskantschraube M12x1,5x60 TGL 0-961 10.9 (Vorserie) hexagon head screw	135 71 11 204 413387

Hinterachse I
rear axle I

F47

Bild	Sachnummer	Stueck	Bezeichnung	ZAK-Nr.
8		4	Zahnscheibe B12 TGL 0-6796 (Vorserie) toothed washer	135 73 43 005 020081
9	03 00994 005	2	Schutzkappe - protection cap	134 29 11 209 095403
10	03 16554 507	2	Achsstumpf vst. - stub axle cpl.	134 29 19 200 227103
11		4	Rillenkugellager 6206 P62 TGL 2981 grooved ball bearing	135 61 11 309 028059
12	03 11941 103	2	Zwischenrohr - distance bush	134 29 11 209 131603
*		2	Zylinderstift 8m 6x8 - cylinder pin	
13	03 16553 104	4	Scheibe - washer	134 29 19 200 231903
14		2	Sicherungsring 62x2 TGL 0-472 lock ring	135 73 44 008 030394
15	99 00141 627	2	Wellendichtring D48x62x8 WS 1.098 TGL 16454 - radial sealing	146 44 21 566 062986
*		8	Sechskantschraube M6x20 TGL 0-933 hexagon head screw	
*		8	Sechskantmutter M6 TGL 0-934 hexagon nut	
*		8	Federring B6 TGL 7403 - lock washer	
16	03 16211 502	2	Bremstrommel vst. - brake drum cpl.	134 29 19 200 229803

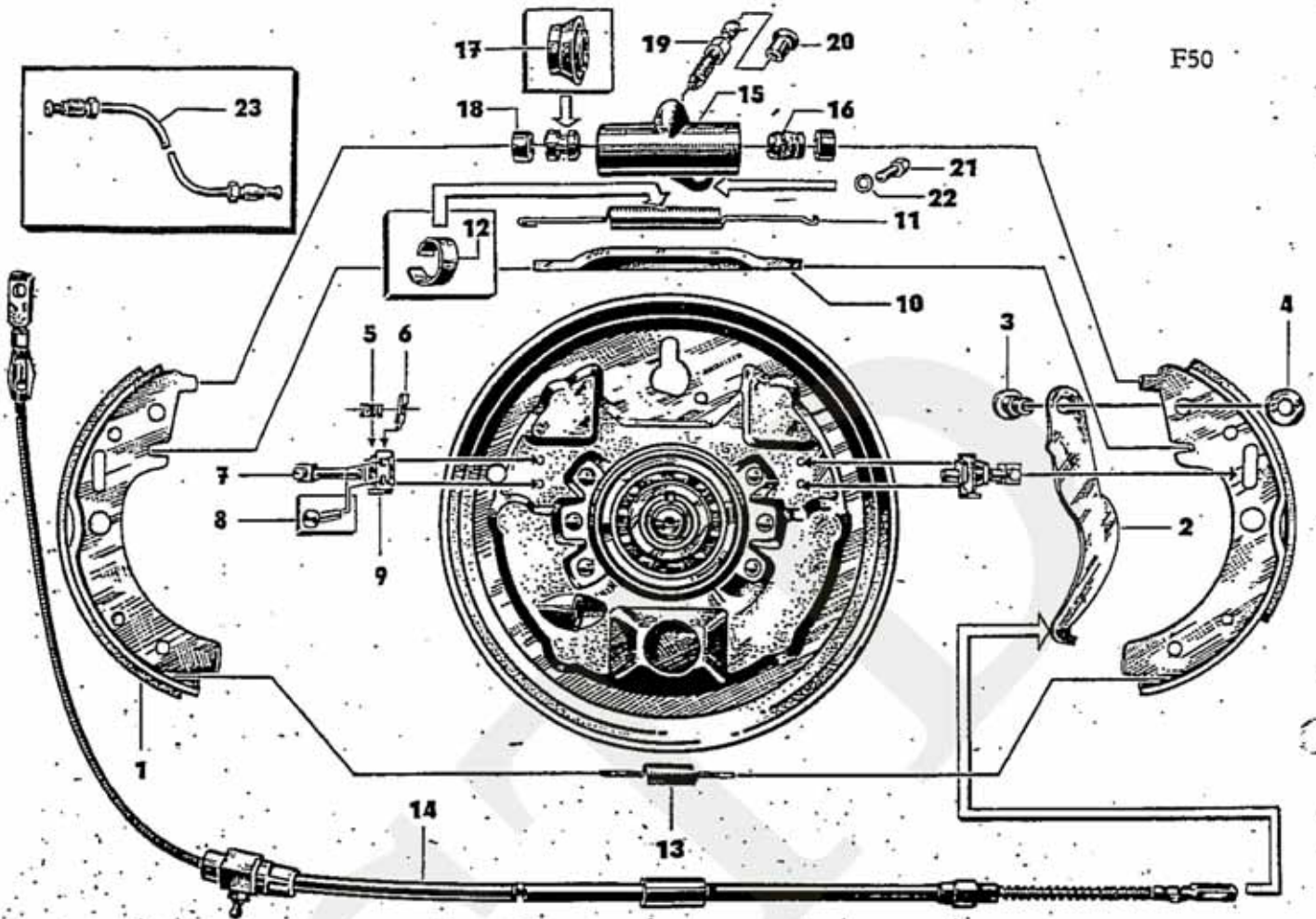
Hinterachse I
rear axle I

F48

Bild	Sachnummer	Stueck	Bezeichnung	ZAK-Nr.
17	99 00581 150	8	Radbolzen BSM 12x1,5x31 TGL 22251 wheel	
18	99 00793 073	8	Radmutter A1 12x1,5 TGL 22252 wheel nut	
19	03 16551 006	2	Bundmutter - nut	134 29 19 200 230003
20		2	Sechskantschraube CM 12x75 TGL 0-931 10.9 (Vorserie) - hexagon head screw	
21		2	Federring B12 TGL 7403 - lock washer	
*	17 00078 008	2	Federbein vst. ,Lim. - leg spring cpl.	
*	17 00079 000	2	Federbein vst. ,Uni. - leg spring cpl.	
22	17 00080 002	2	Druckfeder Lim. - coil spring	134 29 12 201 272917
*	17 00081 003	2	Druckfeder Uni. - coil spring	134 29 12 201 373717
23		2	Schwingungsdaempfer - shock absorber	134 39 12 201 356917
24	17 00046 000	2	Federteller unten - penholder bottom	134 29 12 200 374517
*	17 00044 007	2	Federteller oben - penholder top	
25	17 00055 001		Abstuetzkappe - cap	134 29 12 200 375317
26	17 00038 000		Pufferfeder - rubber spring	134 29 12 200 376117
27	17 00004 003		Schutzrohr - protecting pipe	134 29 12 200 378817

Bild	Sachnummer	Stueck	Bezeichnung	ZAK-Nr.
28	17 00056 002		Druckstueck - pressure pice	134 29 12 200 379617
29	17 00041 007		Halter vst. - holder_cpl.	134 29 13 200 381717
30		2	Federring B10 TGL 7403 - lock washer	135 73 42 109 022095
31		4	Sechskantmutter M10 TGL 0-934 hexagon nut	135 72 11 205 071057





Hinterradbremse
rear wheel brake

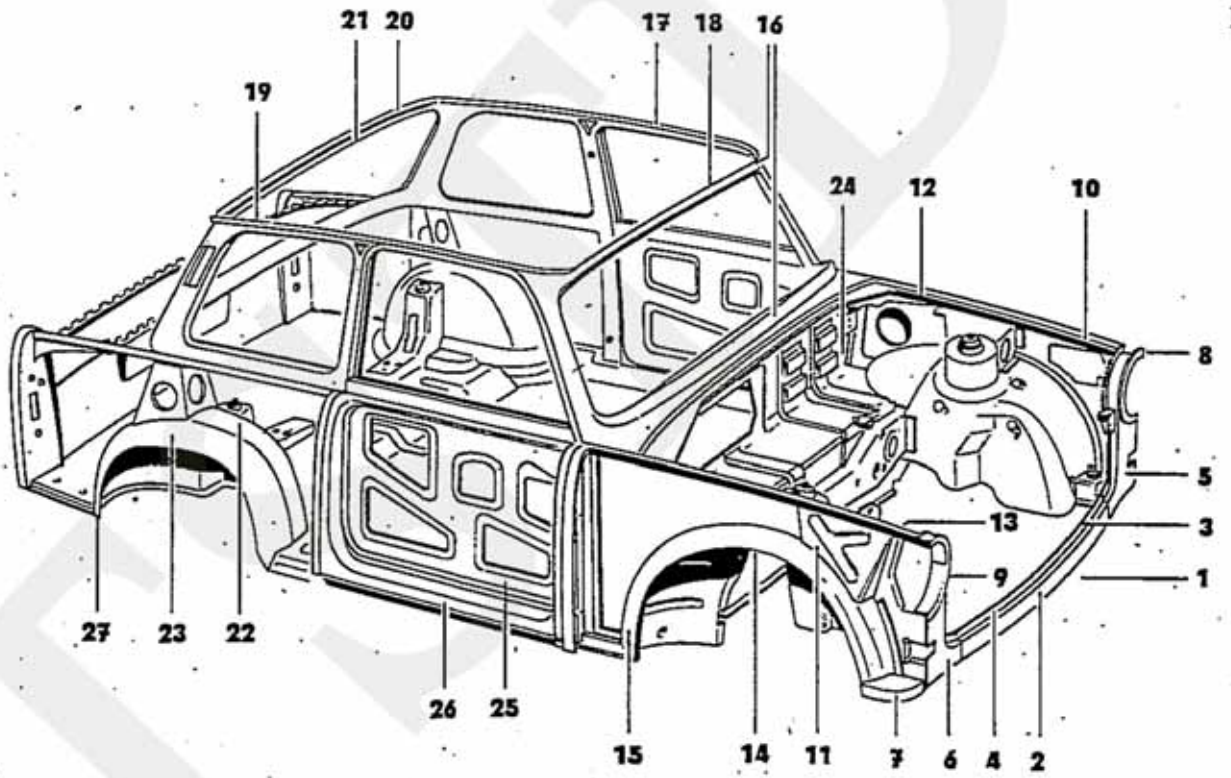
F51

Bild	Sachnummer	Stueck	Bezeichnung	ZAK-Nr.
*	03 00843 008	1	Radbremse hinten li. vst. rear wheel brake left-hand cpl.	
*	03 00844 000	1	Radbremse hinten re. vst. rear wheel brake right-hand cpl.	
1	03 00862 107	2	Bremsbacke vst. mit Belag (lang) brake shoe cpl. with lining (long)	134 29 14 207 034803
*	03 00859 103	1	Bremsbacke vst. li. mit Belag und Handbremshebel - brake shoe cpl. left- hand with lining and hand brake lever	134 29 14 207 027603
*	03 00860 105	1	Bremsbacke vst. re. mit Belag und Handbremshebel - brake shoe cpl. right- hand with lining and hand brake lever	134 29 14 207 030503
2	03 00853 026	1	Handbremshebel li. - hand brake lever left-hand	134 29 14 207 022503
*	03 00854 027	1	Handbremshebel re. - hand brake lever right-hand	134 29 14 207 023303
3	03 00852 017	2	Bolzen - bolt	134 29 14 207 021703
4	18 40050 002	2	Scheibe CR 182 - washer	
5	99 00380 062	4	Druckfeder CO 7x7,5x5,5 TGL 18395 compression spring	135 77 21 010 390654
6	03 00863 108	4	Klemmfeder - clamping spring	135 77 62 015 136041

Bild	Sachnummer	Stueck	Bezeichnung	ZAK-Nr.
7	03 00866 110	4	Schiebestueck vst. hinten sliding element cpl. ,rear	134 29 14 207 039903
8	99 00166 008	8	Flachniet A3x8 - flat rivet	
9	03 00867 103	4	Fuehrungsstueck.- guide element	134 29 14 207 040103
10	03 00849 101	1	Drucksteg li. - pressure web left hand	134 29 14 207 019603
*	03 00850 103	1	Drucksteg re. - pressure web right-hand	134 29 14 207 020903
11	03 00846 002	2	Rueckzugsfeder oben upper release spring	135 77 10 047 000283
12	03 00847 003	2	Federklammer - spring clamp	135 77 62 015 136033
13	03 00845 001	2	Rueckzugfeder unten lower release spring	135 77 10 047 000267
14	03 00844 000	1	Bremseilzug rechts (lang). brake cable right-hand (long)	134 29 89 209 724863
15	08 31219 002	2	Radzylinder vst. BZ 110, hinten rear wheel cylinder cpl.	134 29 14 215 088908
16	08 31221 101	4	Kolben vst. BZ 113 - piston cpl.	
17	91 32168 007	4	Ringmanschette 19x11x6 - ring sleeve	
18	08 31597 001	4	Gummistopfen BZ 114 - rubber plug	
19	08 30053 102	2	Entlueftungsschraube A1 - bleeder screw	

Bild	Sachnummer	Stueck	Bezeichnung	ZAK-Nr.
20	08 30052 013	2	Entlueftungskappe A66 - bleeder cap	
21		1	Sechskantschraube M6x12 TGL 0-933 0.9 hexagon head screw	135 71 11 204 263059
22	99 00106 095	1	Federring B5 TGL 7403 - lock washer	135 73 42 002 023063
23	03 16247 505	1	Bremsleitung hinten.li. vst. brake line reare centre left side	
*	03 16248 506	1	Bremsleitung hinten re. vst. brake line reare centre right side	

TESTED



Gerippe - Vorderansicht
sheet structure - front view

K 2

Bild	Sachnummer	Stueck	Bezeichnung	ZAK-Nr.
*	03 14385 508	1	Karosserie im Lack vst. - body	
*	03 14384 603	1	Karosserie beplankt - body	
1	03 14376 507	1	Kuehlerschuerze zus. - grille ass.	
2	03 14374 505	1	Kuehlerschuerze - Mittelteil centre part of grille assembly	
3	03 14213 506	1	Kuehlerschuerze - Innenblech li. inner plate of grille assembly left side	
4	03 14214 507	1	Kuehlerschuerze - Innenblech re. inner plate of grille assembly right side	
5	03 01403 106	1	Kuehlerschuerze - Seitenteil li. lateral part of grille assembly left side	
6	03 01404 107	1	Kuehlerschuerze - Seitenteil re. lateral part of grille assembly right side	
7	03 19889 509	1	Abdeckblech vst. re. cover plate right side	
*	03 19887 507	1	Abdeckblech vst. li. cover plate left side	
*	03 10298 102	2	Buegel fuer Steckzapfenbefestigung - frame	
8	03 02131 106	1	Buegel fuer Scheinwerfer li. head lamp frame left side	

Gerippe - Vorderansicht
sheet structure - front view

K 3

Bild	Sachnummer	Stueck	Bezeichnung	ZAK-Nr.
9	03 02132 107	1	Buegel fuer Scheinwerfer re. head lamp frame right side	
*	03 02127 101	1	Winkel li., vst. - bracket left side cpl.	
*	03 02128 102	1	Winkel re., vst. - bracket right side cpl.	
*	03 19832 501	1	Konsol f. Scheinwerferbefestigung head lamp frame	
*	03 01641 102	1	Befestigungswinkel f. Scheinwerfer angle for head lamp frame	
10	03 19907 504	1	Motorraum-Seitenteil li. - lateral part of engine compartment, left side	
11	03 19908 505	1	Motorraum-Seitenteil re. - lateral part of engine compartment, right side	
12	03 19547 103	1	Wasserinne li. - water gutter, left side	
13	03 19548 104	1	Wasserrinne re. - water gutter, right side	
*	03 14169 500	1	Radschale vorn li. - front wheel housing ass. left side	
14	03 14170 502	1	Radschale vorn zus. re. - front wheel housing ass. right side	
*	03 14145 501	1	Radschale vorn aussen li. - front wheel housing, left side	

Gerippe - Vorderansicht
sheet structure - front view

K 4

Bild	Sachnummer	Stueck	Bezeichnung	ZAK-Nr.
15	03 14146 502	1	Radschale vorn aussen re. - front wheel housing, right side	
*	03 14167 507	1	Radschale mit Traeger li. front wheel with frame left side	
*	03 14168 503	1	Radschale mit Traeger re. front wheel with frame - right side	
*	03 14153 501	1	Traeger Radschale zus. li. frame front wheel - left side ass.	
*	03 14154 502	1	Traeger Radschale zus. re. frame front wheel - right side ass.	
16	03 14255 507	1	Vorderwand zus. - dash ass.	
*	03 01631 100	1	Falzschiene li. - fold rail left side	
*	03 01632 101	1	Falzschiene re. - fold rail right side	
*	03 01565 106	1	Falzschiene seidl. vo. li. fold rail lateral front left side	
*	03 01566 107	1	Falzschiene seidl. vo. re. fold rail lateral front right side	
17	03 14187 502	1	Seitenwand zus. li. - side part ass., left side	
*	03 14188 503	1	Seitenwand zus. re. - side part ass., right side	

Gerippe - Vorderansicht
sheet structure - front view

K 5

Bild	Sachnummer	Stueck	Bezeichnung	ZAK-Nr.
18	03 19751 500	1	Dachrahmenverstaerkung vorn li. frame-front roof, left side	
*	03 19752 501	1	Dachrahmenverstaerkung vorn re. frame-front roof, right side	
19	03 14564 502	1	Dachrahmen seidl. re. lateral roof frame, right side	
*	03 14563 501	1	Dachrahmen seidl. li. lateral roof frame, left side	
20	03 19903 500	1	Dachrahmenverstaerkung hinten li. rear roof frame - left side	
21	03 19904 501	1	Dachrahmenverstaerkung hinten re. rear roof frame - right side	
22	03 14404 504	1	Radschale zus. hinten re. rear wheel housing ass., right side	
*	03 14403 503	1	Radschale zus. hinten li. rear wheel housing ass., left side	
23	03 01418 104	1	Radschale hinten aussen re. outer rear wheel housing - right side	
*	03 01418 103	1	Radschale hinten aussen li. outer rear wheel housing - left side	
24	03 14026 503	1	Stirnwand vst. - splash wall cpl.	
*	03 14149 505	1	Eck f. Bremsflussigkeitsbehaelter support for plastic reservoir	

Gerippe - Vorderansicht
sheet structure - front view

K 5

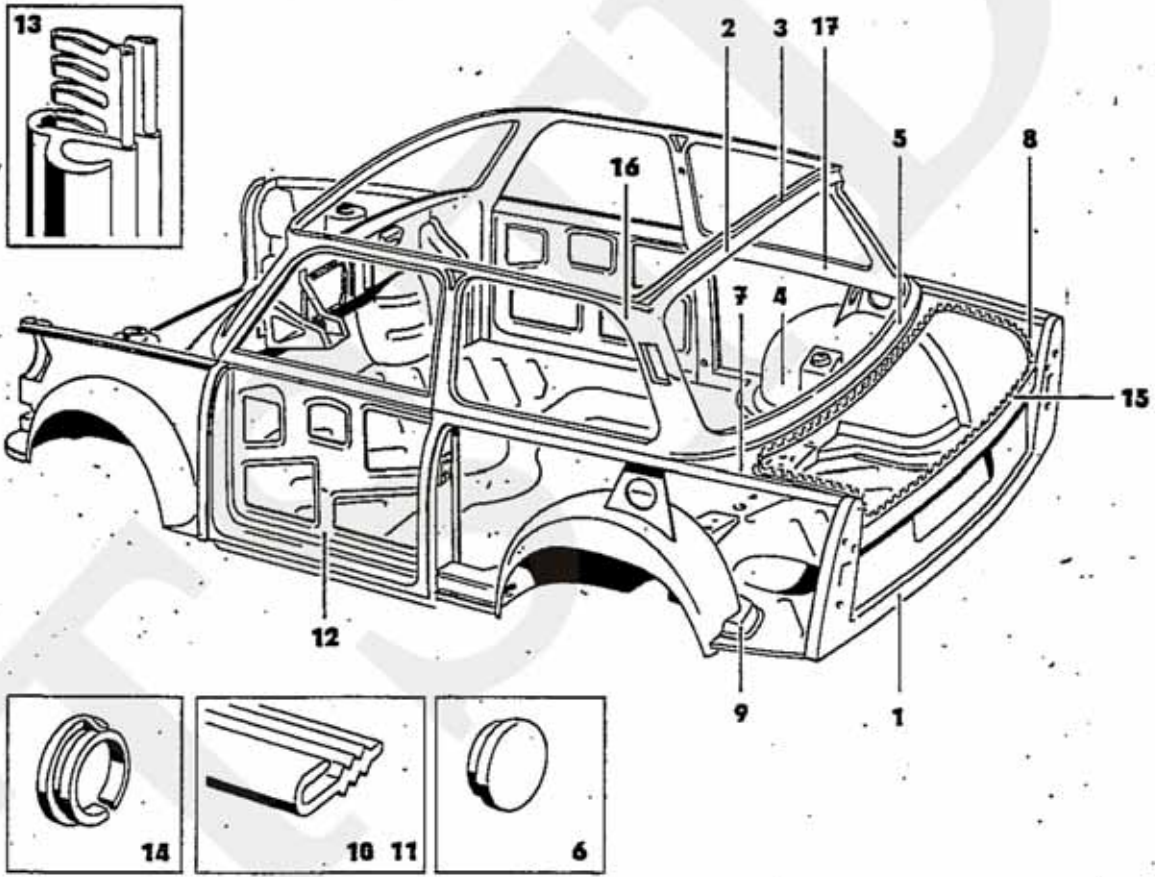
Bild	Sachnummer	Stueck	Bezeichnung	ZAK-Nr.
*	03 14505 501	1	Bock f. Luftfilter zus. support for air-filter ass.	
*	03 14095 507	2	Schutzblech fuer Wischer support for wiper	
25	03 01408 102	1	Seitenwand Vorderteil re. front side part right side	
*	03 01407 101	1	Seitenwand Vorderteil li. front side part left side	
*	03 01379 104	1	Seitenwand-Innenblech oben li. side part upper innen plate - left side	
*	03 01380 105	1	Seitenwand-Innenblech oben re. side part upper innen plate - right side	
26	03 01408 102	1	Seitenwand-Unterteil re. lower side part - right side	
*	03 01407 101	1	Seitenwand-Unterteil li. lower side part - left side	
*	03 01353 000	1	Kandenschutz f. Seitenwand-Unterteil section for lower side part	
*	03 02651 103	1	Seitenwand-Innenblech unten li. side part lower inner plate left side	
*	03 02652 104	1	Seitenwand-Innenblech unten re. side part lower inner plate right side	

Gerippe - Vorderansicht
sheet structure - front view

K 7

Bild	Sachnummer	Stueck	Bezeichnung	ZAK-Nr.
27	03 19542 102	1	Radkasteneinfassung zus. re. stiffener for wheel housing ass. right side	
*	03 19541 101	1	Radkasteneinfassung zus. li. stiffener for wheel housing ass. left side	
*	03 14179 502	1	Laengstraeger innen vorn li. front inner side member - left side	
*	03 14180 504	1	Laengstraeger innen vorn re. front inner side member - right side	
*	03 14407 507	1	Laengstraeger innen hinten li. rear inner side member - left side	
*	03 14408 508	1	Laengstraeger innen hinten re. rear inner side member - right side	
*	03 01539 104	1	Seitenwand-Anlagewinkel li. side part supporting bracket left side	
*	03 01540 105	1	Seitenwand-Anlagenwinkel re. side part supporting bracket right side	
*	03 01541 107	1	Seitenwand-Bruecke li. side part strap - left side	
*	03 01542 103	1	Seitenwand-Bruecke re. side part strap - right side	

Bild	Sachnummer	Stueck	Bezeichnung	SAK-Nr.
*	03 01535	100	1	Seitenw.-Verstaerkungsblech li. side part reinforcing plate - left side
*	03 01536	101	1	Seitenw.-Verstaerkungsblech ra. side part reinforcing plate - right side
*	03 01545	102	1	Vorderteil-Innenblech li. inner front plate left side
*	03 01546	103	1	Vorderteil-Innenblech ra. inner front part right side
*	03 19927	105	1	Verstaerkungsblech f. Seitenw.-Vordert. li. - reinforcing plate - left side
*	03 19928	107	1	Verstaerkungsblech f. Seitenw.-Vordert. ra. - reinforcing plate-right side



Gerippe - Heckansicht
sheet structure - rear view

K10

Bild	Sachnummer	Stueck	Bezeichnung	ZAK-Nr.
1	03 10762 101	1	Heckschuerze - lower part of luggage boot	
*	03 14616 000	2	Stopfen fuer Heckschuerze - plug for lower part of luggage boot	
2	03 14535 506	1	Rueckwand-Oberteil innen - inner upper part of rear side	
3	03 01375 100	1	Rueckwand-Oberteil aussen - outer upper part of rear side	
4	03 01619 104	1	Rueckwand-Unterteil innen - inner lower part of rear side	
5	03 01625 102	1	Rueckwand-Unterteil aussen - outer lower part of rear side	
*	03 14501 505	1	Verstaerkung zus. li. reinforcement ass. left side	
*	03 14502 506	1	Verstaerkung zus. re. reinforcement ass. right side	
6	03 01686 001	4	Stopfen 22 mm Ø f. Radschale plug for wheel housing	
*	03 14401 501	4	Halter - holder	
*	03 01657 101	1	Stuetzbock li. - support left side	

Gerippe - Heckansicht
sheet structure - rear view

K11

Bild	Sachnummer	Stueck	Bezeichnung	ZAK-Nr.
*	03 01658 102	1	Stuetzbock re.-support right side	
7	03 01627 104	1	Heckrinne vst li. rain gutter cpl. left side	
8	03 01628 105	1	Heckrinne vst. re. rain gutter cpl. right side	
*	03 01543 100	1	Falzschiene seitr. hi. li. fold rail left side	
*	03 01544 101	1	Falzschiene seitr. hi. re. fold rail right side	
9	03 01503 101	1	Radeinfassung hinten li. striffener for wheel housing left side	
*	03 01504 102	1	Radeinfassung hinten re. striffener for wheel housing right side	
10	03 10818 005	2	Abdichtprofil f. Vorderkotfluegel li. und re. section for front mudguard left/right side	
11	03 01551 004	2	Abdichtprofil f. Hinterkotfluegel li. und re. section for rear mudguard left/right side	

Gerippe - Heckansicht
sheet structure - rear view

K12

Bild	Sachnummer	Stueck	Bezeichnung	ZAK-Nr.
12.	03 19227 105	1	Tuer li. ohne Beplankung door left side without external door panel	
*	03 19228 106	1	Tuer re. ohne Beplankung door right side without external door panel	
13	03 01809 013	2	Tuerabdichtprofil vst. door sealing cpl.	
*	03 02123 106	1	Fensterrahmen li. window frame left side	
*	03 02124 107	1	Fensterrahmen.re. window frame right. side	
14	03 02088 005	2	Haltering - retaining ring	
*	03 02089 006	2	Formfeder - shaped spring	
15	03 01693 017	1	Klemmschiene f. Heckgummi clamping rail	
*	03 01569 101	1	Hinterteil-Verb.-Blech f. Hutablage rear reinforcing plate for package tray	
16	03 01845 105	1	Seitenwand-Hinterteil aussen li. outer rear side part, left side	
*	03 01846 106	1	Seitenwand-Hinterteil aussen re. outer rear side part, right side	

Gerippe - Heckansicht
sheet structure - rear view

K13

Bild	Sachnummer	Stueck	Bezeichnung	ZAK-Nr.
17	03 01850 110	1	Seitenwand-Hinterteil innen re. inner rear side part, right side	
*	03 01849 117	1	Seitenwand-Hinterteil innen li. inner rear side part, left side	

K

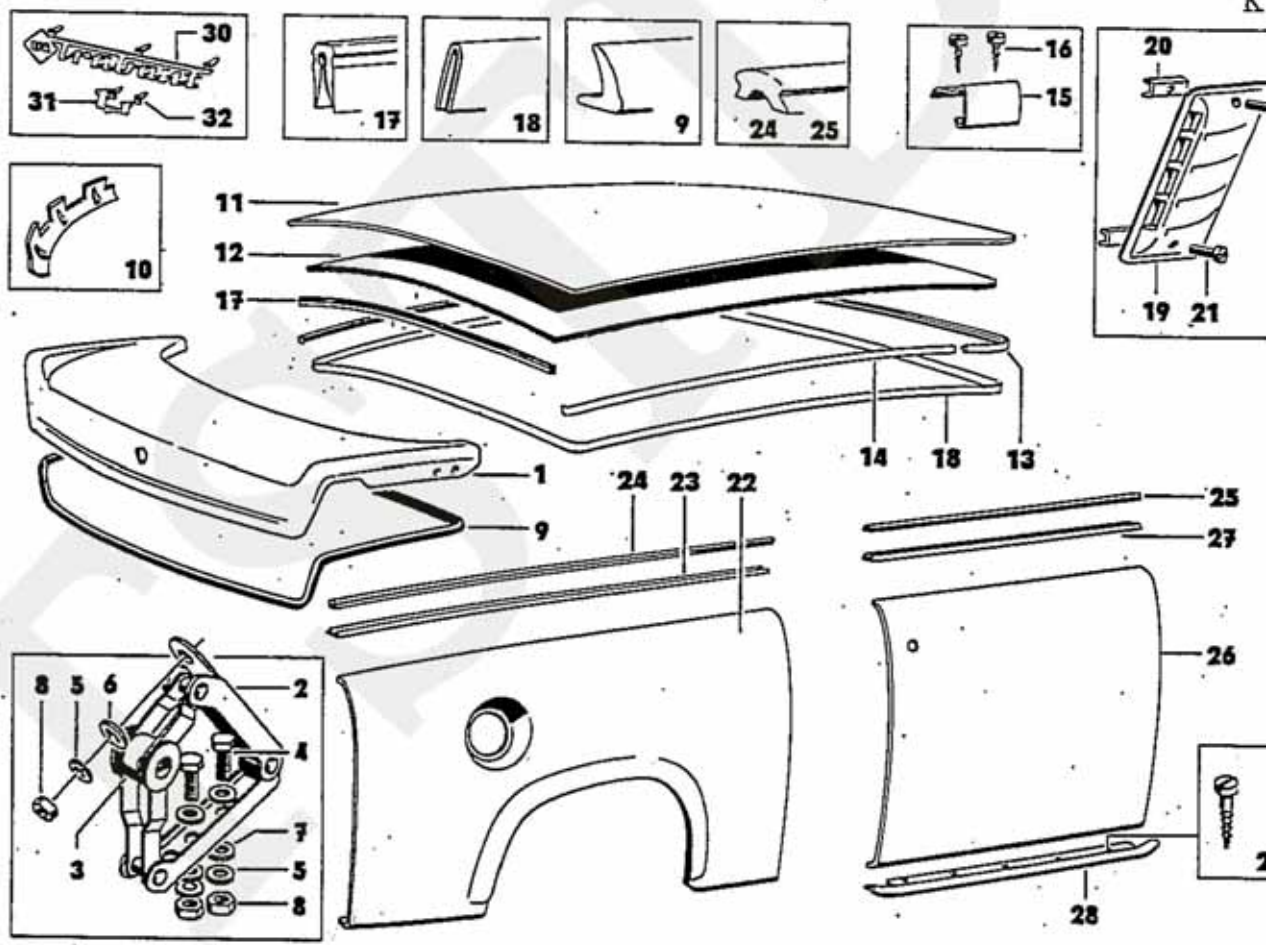
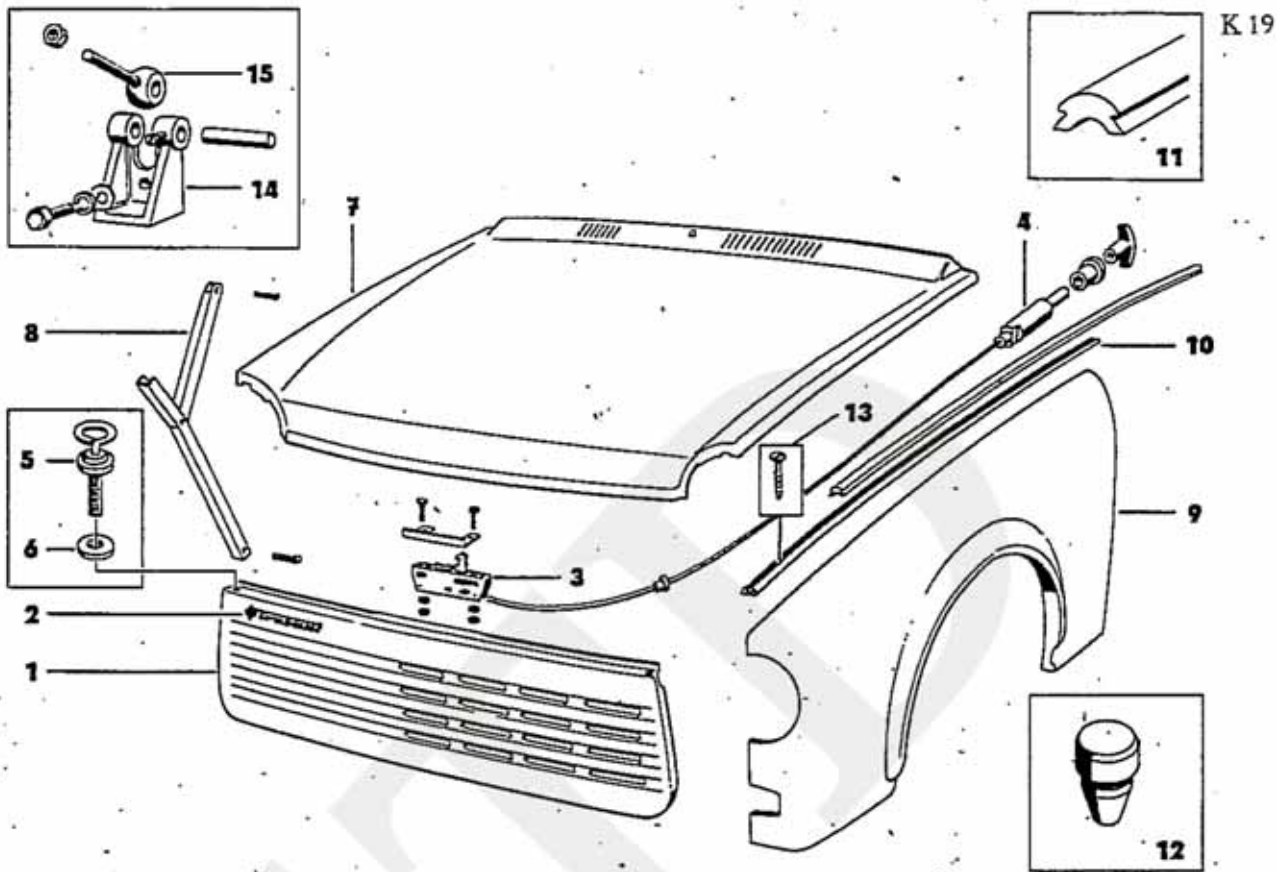


Bild	Sachnummer	Stueck	Bezeichnung	ZAK-Nr.
1	03 02167 004	1	Heckhaube vst. - boot lid, cpl.	
2	91 07001 132	2	Heckhaubenscharnier vst. boot lid hinge cpl.	
3		2	Gummifeder - rubber spring	
4		4	Sechskantschraube M 5x14 TGL 0-933-8.8 hexagon head screw	
5		8	Federring B5 TGL 7403 - lock washer	
6		4	Scheibe 5,3 TGL 0-125 - washer	
7		4	Scheibe 5,3 TGL 0-9021 - washer	
8		8	Sechskantmutter M5 TGL 0-934 hexagon nut	
9	03 10816 028	1	Gummiprofil fuer Heckklappe rubber section for boot lid	
10	03 01617 006	2	Klemmstueck - clamping piece	
11	03 01376 005	1	Dach - roof	
12	03 14134 000	1	Himmel - roof lining	
13	03 02463 108	1	Regenleiste vorn - front weather strip	
14	03.02461 114	1	Regenleiste li. - lateral weather strip left side	

Bild	Sachnummer	Stueck	Bezeichnung	ZAK-Nr.
*	03 02462 115	1	Regenleiste re. - lateral weather strip right side	
15	03 02522 007	2	Ueberlappungsleiste - overlapping strip	
16		15	Zylinderblechschraube fillister head screw	
17	03 10819 014	1	Gummiprofil fuer Dach 125x1090 rubber section for roof 125x1090	
18	03 10819 018	1	PVC-Profil fuer Dachrahmen 4050/0426 PVC-section for roof frame 4050/0426	
19	03 20133 001	1	Entlueftungsblende li. venting screen left side	
*	03 20134 002	1	Entlueftungsblende re. venting screen right side	
20	03 02588 007	4	Unterlegplatte - washer	
21		4	Zylinderschraube B 3,5x16 TGL 0-7971 fillister head screw	
*	03 01373 002	1	Hinterkotfluegel li. rear mudguard left side	
22	03 14097 500	1	Hinterkotfluegel re. rear mudguard right side	
*		28	Senkblechschraube - countersunk screw	

Bild	Sachnummer	Stueck	Bezeichnung	ZAK-Nr.
*		6	Hohlniet A 5x12 TGL 0-7331 - tubular rivet	
23		2	Deckleiste Hinterkotfluegel cover strip rear mudguard	
24	03 02628 008	2	PVC-Profil f. Hinterkotfluegel PVC-section for rear mudguard	
*		12	Zylinderblechschraube B 2,9x9,5 TGL 0-7971 fillister head screw	
25	03 02628 008	2	PVC-Profil f. Deckleiste, Tuer PVC-section for cover strip, door	
26	03 02118 004	1	Tueraussenhaut re. - external door panel right side	
*	03 02117 003	1	Tueraussenhaut li. - external door panel left side	
*		12	Senkblechschraube - countersunk screw	
*		12	Hohlniet A 5x12 TGL 0-7331 tubular rivet	
27	03 02547 103	2	Deckleiste, Tuer - cover strip, door	
28	03 02886 104	2	Einstiegleiste - entry strip	
29		10	Linsenblechschraube B 2,9x9,5 TGL 0-7971 oval head countersunk screw	

Bild	Sachnummer	Stueck	Bezeichnung	ZAK-Nr.
30	03 11476 007	1	Typenzeichen "Trabant" type plate "Trabant"	
31	03 14203 006	1	Typenzeichen "1.1" - type plate "1.1"	
32	03 11480 003	4	Klemmstueck fuer Typenzeichen clamping plug for type plate	



Motorhaube
engine bonnet

K 20

Bild	Sachnummer	Stueck	Bezeichnung	ZAK-Nr.
1	03 01819 103	1	Attrappe vst. - lower front part cpl.	
2	03 11476 007	1	Typenzeichen "Trabant" type plate "Trabant"	
3	91 07000 340	1	Motorhaubenschluss - bonnet lock	
*		2	Sechskantschraube M 5x14 TGL 0-933 8.8 hexagon head screw	
*		2	Federring B5 TGL 7403 - lock washer	
*		2	Sechskantmutter M5 TGL 0-934 - hexagon nut	
4	91 13000 004	1	Seilzug vst. - bowden cable	
*	91 07000 976	1	Griff fuer Seilzug - bowden cable handle	
5	03 10911 007	2	Ringschraube - ring screw	
6	03 10921 000	2	Gummischeibe 20x5x3mm - rubber washer	
7	03 14126 507	1	Motorhaube vst. - engine bonnet cpl.	
*	03 14393 509	1	Schallabsorb.-matte Motorhaube sound deadening mat for bonnet	
8	03 14056 500	1	Haubenstuetze vst. - bonnet prop cpl.	
*		2	Splint 5x25 TGL 0-94 - split pin	
9	03 01429 002	1	Vorderkotfluegel li. - front mudguard left side	

Motorhaube
engine bonnet

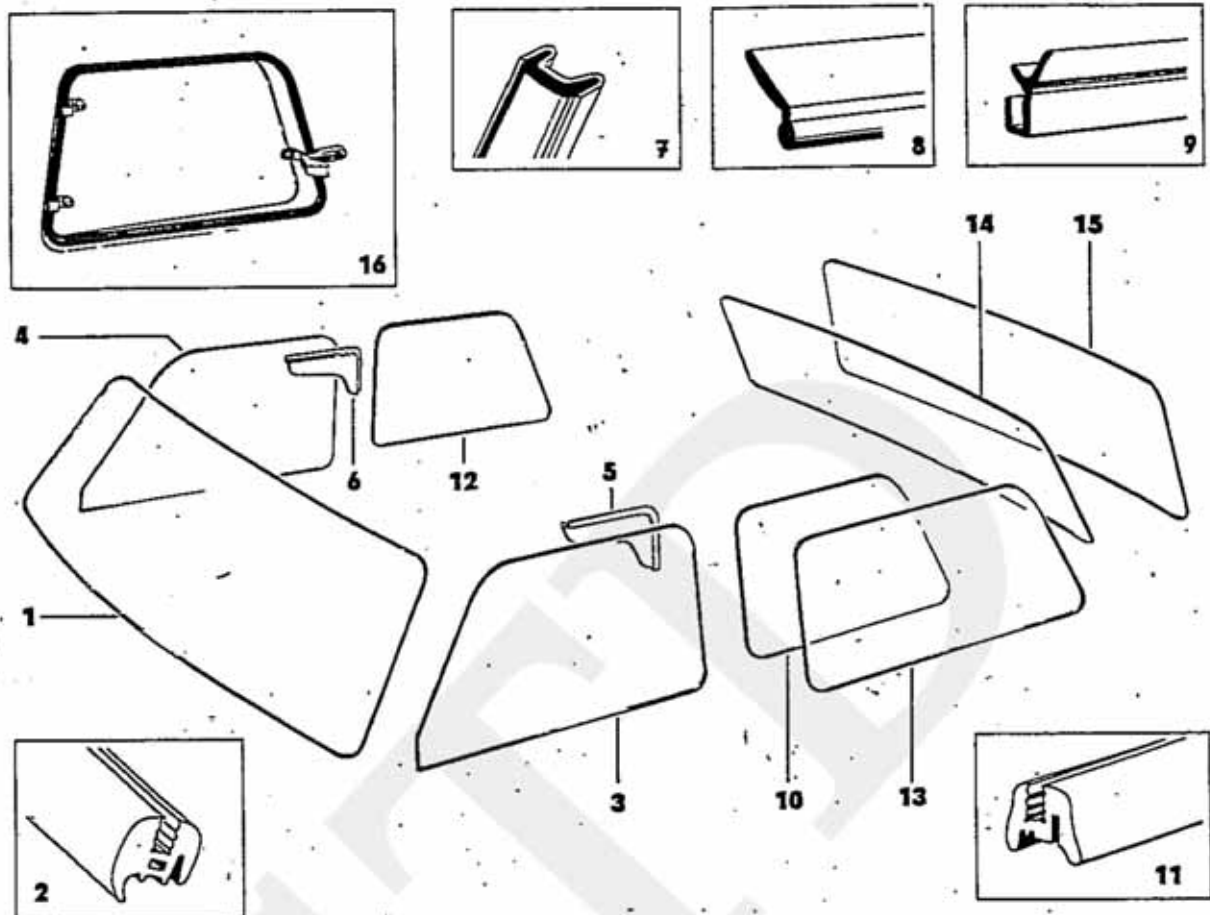
K21

Bild	Sachnummer	Stueck	Bezeichnung	ZAK-Nr.
*	03 01430 004	1	Vorderkotfluegel re. - front mudguard right side.	
10	03 02523 104	2	Deckleiste f. Vorderkotfluegel cover strip for front mudguard	
11	03 02628 008	2	PVC-Profil f. Deckleiste PVC-section for cover strip	
12	03 10898 003	6	Einknoepfpuffer - button pad	
13		26	Senkblechschraube - countersunk screw	
*		4	Zylinderblechschraube B 3,5x16 TGL 0-7971 fillister head screw	
*		8	Hohlriet A 5x12 TGL 0-7331 tubular rivet	
14	03 10269 001	2	Scharnierteil - hinge part	
*		2	Bolzen 6h 11x28 TGL 0-1433 - bolt	
*		2	Linsenschraube M 3x6 TGL 0-7985 oval head countersunk screw	
*		2	Sechskantschraube M 5x14 TGL 0-933 hexagon head screw	
*		2	Scheibe 5,3 TGL 0-125 - washer	
*		2	Federring B 5 TGL 7403 - lock washer	

Motorhaube
engine bonnet

K22

Bild	Sachnummer	Stueck	Bezeichnung	ZAK-Nr.
15	03 02148 018	2	Gelenkstueck - joint element	
*		2	Sechskantmutter M 8 TGL 0-934 hexagon nut	



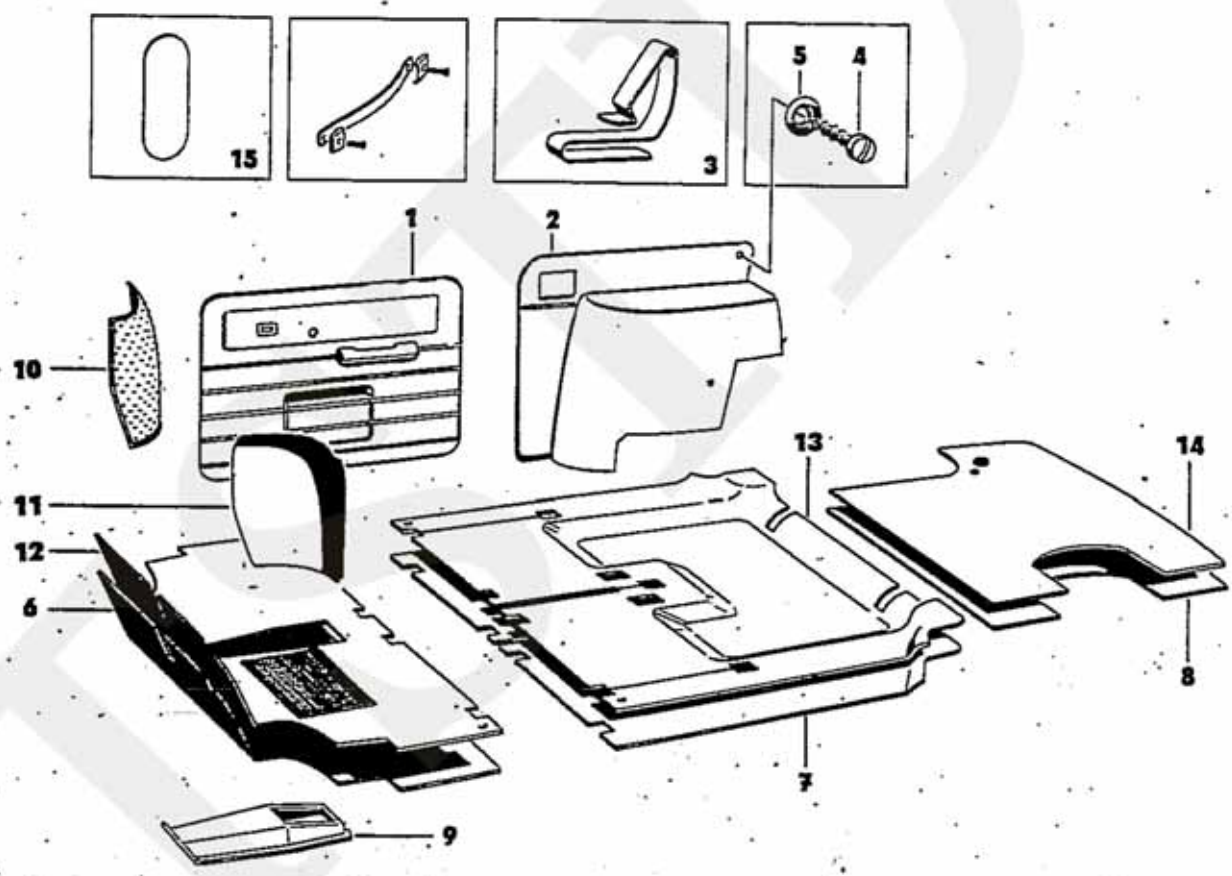
-Scheiben
panes

K24

Bild	Sachnummer	Stueck	Bezeichnung	ZAK-Nr.
1	03 14269 006	1	Windschutzscheibe MSG - windscreen	
2	03 12306 006	1	Einglasprofil f. Windschutzscheibe MSG rubber section of windscreen	
*	03 02536 004	1	Windschutzscheibe ESG - windscreen	
*	03 19553 013	2	Einglasprofil f. Windschutzscheibe ESG und Heckscheibe - rubber section of windscreen and pane for rear window	
3	03 02198 010	1	Kurbelscheibe vst. li. - pane for crank operated window cpl., left side	
4	03 02199 011	1	Kurbelscheibe vst. re. - pane for crank operated window cpl., right side	
5	03 02633 005	1	Windabweiser, links left hand air deflector	
6	03 02634 006	1	Windabweiser, rechts right hand air deflector	
7	03 12146 006	2	Fensterfuehrungsprofil section for window guiding	
8	03 02979 004	4	Gummiprofil fuer Tuerscheibe rubber section for door pane	
9	03 12199 008	2	Profil fuer Fensterhebeschiene section for pane lifting rail	

Bild	Sachnummer	Stueck	Bezeichnung	ZAK-Nr.
10	03 02758 017	2	Seitenwandscheibe pane for rear side window	
11	03 02800 004	2	Profil f. Seitenwandscheibe section for rear side pane	
12	03 01950 018	2	Seitenwandscheibe ausstellbar rear side pane adjustable	
*	03 01953 004	2	Abdichtprofil f. ausstellbare Seitenwand- scheibe - section for rear side pane adjustable	
13	30 25038 011	2	Seitenwandscheibe Universal rear side pane Universal	
*	30 25498 004	2	Profil f. Seitenwandscheibe Universal section for rear side pane Universal	
14	03 02464 012	1	Rueckwandscheibe - pane for rear window	
*	03 12241 013	1	Rueckwandscheibe beheizt pane for rear window	
15	30 25030 012	1	Rueckwandscheibe Universal pane for rear window Universal	
*	30 27644 013	1	Rueckwandscheibe Universal beheizt pane for rear window Universal	
*	30 26420 008	1	Profil fuer Heckscheibe Universal section for rear pane Universal	

Bild	Sachnummer	Stueck	Bezeichnung	ZAK-Nr.
16	91 07002 920	2	Fensteraussteller vst. adjusting equipment cpl.	
*	91 07002 937	4	Halter - holder	
*	91 07002 945	6	Scheibenknopf - washer button	
*	91 07002 953	6	Deckscheibe - deck washer	
*	91 07002 961	6	Unterlage - support	
*		14	Linsenschraube BM 5x10 TGL 0-84 5.8 gal Zn c B - oval head screw	
*		4	Federscheibe 5 TGL 0-137 - spring.washer	



Innenverkleidung und Teppiche
interior lining and carpets

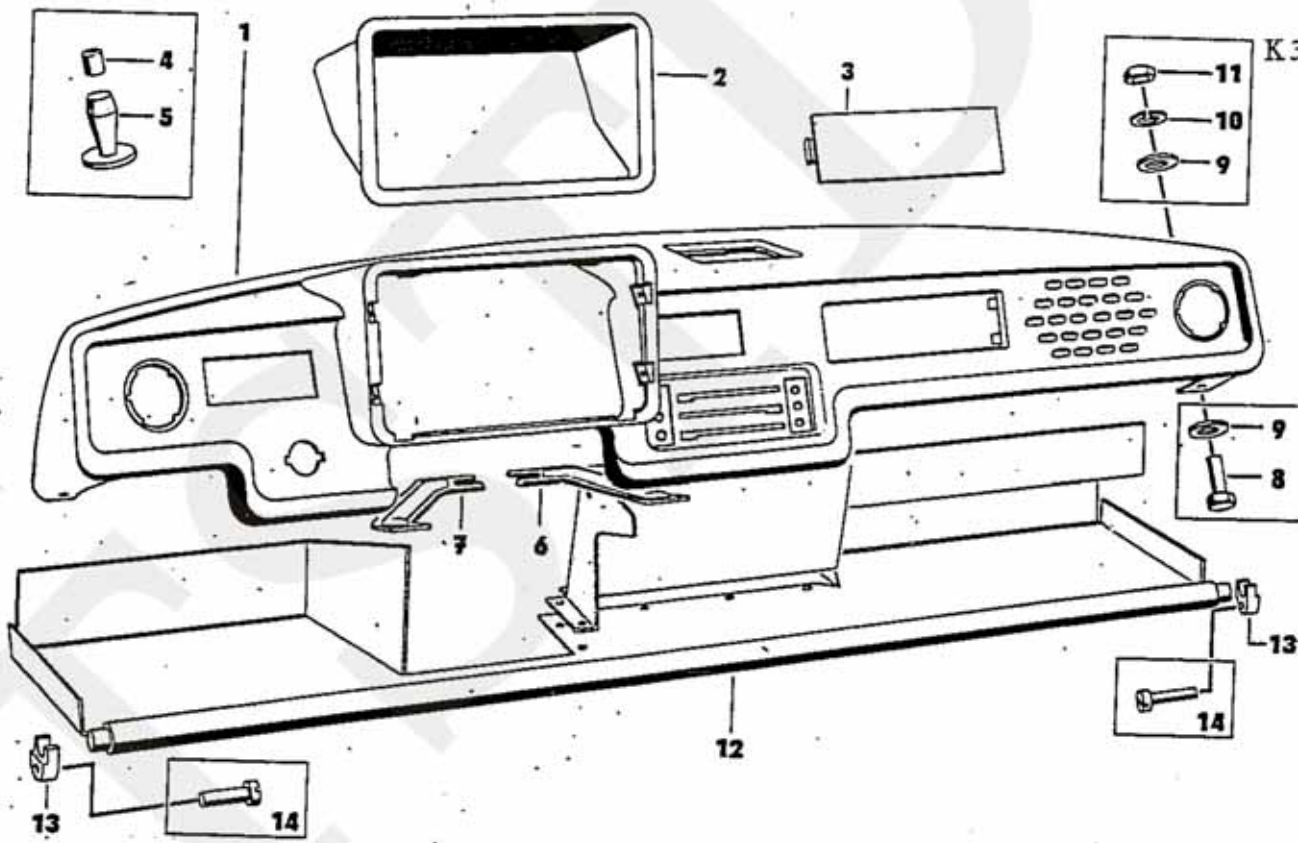
K28

Bild	Sachnummer	Stueck	Bezeichnung	ZAK-Nr.
1	03 02970 033	1	Tuerinnenverkleidung vst. re. N interior door lining cpl. right side	
*	03 02869 031	1	Tuerinnenverkleidung vst. li. N interior door lining cpl. left side	
2	03 10852 015	1	Fondinnenverkleidung vst. re. N interior rear lining cpl. right side	
*	03 10851 014	1	Fondinnenverkleidung vst. li. N interior rear lining cpl. left side	
3	03 10627 007	42	Federklemme - spring clip	
4		4	Linsenschraube B 3,5x16 TGL 0-7973 5.9 gal Zn c bl - oval head countersunk screw	
5	03 10177 006	4	Senkscheibe - countersunk washer	
6	03 14075 005	1	Schalldaemmatte Boden vorn front sound deadening mat	
7	03 02981 007	1	Schalldaemmatte Boden hinten rear sound deadening mat	
8	03 14082 004	1	Schalldaemmatte Kofferraum sound deadening mat for luggage boot	
9	03 14078 008	1	Belag Tunnel - tunnel belay	
*	03 14367 506	1	Schalldaemmatte f. Stirnwand rechts sound deadening mat for splash wall right side	

Innenverkleidung und Teppiche
interior lining and carpets

K29

Bild	Sachnummer	Stueck	Bezeichnung	ZAK-Nr.
*	03 14366 505	1	Schalldaemmatte f. Stirnwand links sound deadening mat for splash wall left side	
10	03 14596 003	1	Radkastenbelag vorn rechts front wheel housing lining right side	
11	03 14595 002	1	Radkastenbelag vorn links front wheel housing lining left side	
12	03 14077 007	1	Nadelvliessteppich vorn vst. (mit Gummiauflage) - front needle fleece carpet, ass. (with rubber mat)	
*	03 14076 006	1	Nadelvliessteppich vorn vst. (ohne Gummiauflage) - front needle fleece carpet, ass. (without rubber mat)	
*	03 14 079 000	1	Vegropolteppich vorn zus. front carpet type Vegropol ass.	
13	03 19754 005	1	Nadelvliessteppich hinten rear needle fleece carpet	
*	03 14498 001	1	Vegropolteppich hinten rear carpet type Vegropol	
14	03 14349 006	1	Nadelvliessteppich Kofferraum needle fleece carpet for luggage boot	
15	03 14302 000	1	Abdeckung - cover	
*	03 14134 000	1	Dachauskleidung vst. roof compartment lining cpl.	



K3

Instrumententafel mit Ablage
instrument panel with tray

K31

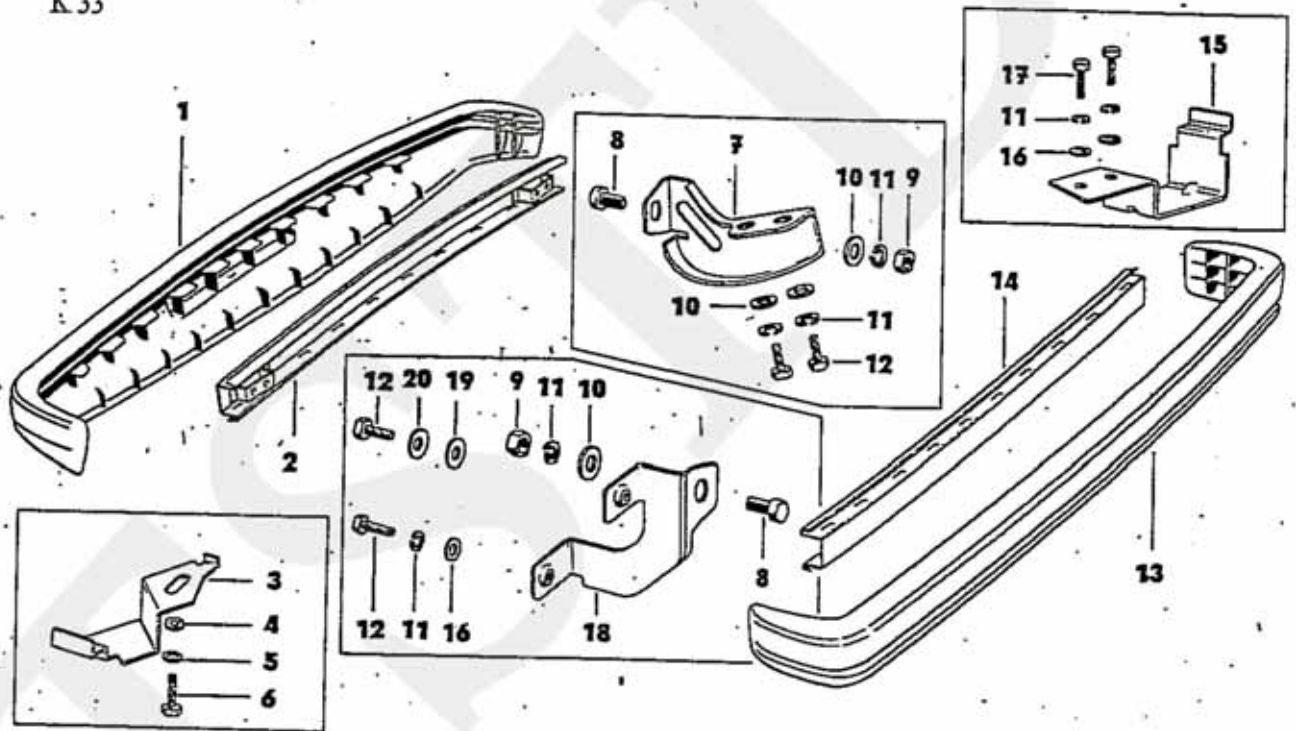
Bild	Sachnummer	Stueck	Bezeichnung	ZAK-Nr.
1	03 14260 504	1	Instrumententafel - instrument panel	
2	03 14190 502	1	Blendschutz - cover	
3	03 14509 006	1	Blende fuer Radioausschnitt cover for radio section	
4	03 14084 008	2	Buchse	
5	03 12083 007	2	Stift - pin	
6	03 14331 503	1	Strebe links	
7	03 14332 504	1	Strebe rechts	
8		2	Sechskantschraube M 5x16 TGL 0-933-8.9 gal Znc - hexagon head screw	
9		4	Scheibe 5.3 TGL 0-9021 st gal Zn5c washer	
10		2	Federring B5 TGL 7403 gal Zn5c spring washer	
11		2	Sechskantmutter MS TGL 0-934-6 gal Znc hexagon nut	
12	03 14087 507	1	Ablage - tray	
13	03 19461 018	2	Lager fuer Ablage - support for tray	
14		2	Blehschraube St 35x16 CH TGL 0-7981 gal Znc - cylinder head screw	

Instrumententafel mit Ablage
instrument panel with tray

K32

Bild	Sachnummer	Stueck	Bezeichnung	ZAK-Nr.
*	04 06368 005	2	Federklammer, verzinkt - spring clamp	

K 33



Stosskoerper
bumper

X35

Bild	Sachnummer	Stueck	Bezeichnung	ZAK-Nr.
1	03 14581 500	1	Stosskoerper vorn mit Aufnahme front bumper	
2	03 14677 502	1	Traeger vorn zus.	
3	03 14643 501	1	Buegel vorn links	
*	03 14644 502	1	Buegel vorn rechts	
4		6	Scheibe 8.4 TGL 0-125 St gal Zn5c washer	
5		6	Federring B 9 TGL 7403 gal Zn5c spring washer	
6		2	Sechskantschneidschraube AM 8x20 TGL 5738 gal Znc - cylinder head screw	
*	03 14573 507	1	Halter v. li. - front holder left side	
7	03 14574 508	1	Halter vorn rechts front holder right side	
8		4	Zylinderschraube ohne Schlitz BW 8x16 TGL 0-8445.8 - cylinder head screw	
9		4	Sechskantmutter M8 TGL 0-934-10 gal Znc hexagon nut	
10		4	Scheibe 7 TGL 440 St gal Zn5c - washer	
11		8	Federring B6 TGL 7403 gal Zn5c spring washer	

Stosskoerper
bumper

X35

Bild	Sachnummer	Stueck	Bezeichnung	ZAK-Nr.
12		6	Sechskantschneidschraube AM 6x16 TGL 5738 gal Znc - cylinder head screw	
13	03 14683 502	1	Stosskoerper hinten mit Aufnahme rear bumper	
14	03 14678 503	1	Traeger hinten zus	
*	03 14645 503	1	Buegel hinten links	
15	03 14646 504	1	Buegel hinten rechts	
16		4	Scheibe 6.4 TGL 0-125 St gal Zn5c washer	
17		4	Sechskantschneidschraube AM 6x12 TGL 5738 gal Znc - hexagon head screw	
18	03 14675 000	1	Halter hinten links rear holder left side	
*	03 14676 501	1	Halter hinten rechts rear holder right side	
19		4	Scheibe A 7 TGL 440 St gal Zn5c -washer	
20		2	Flaschenscheibe ubit - S 7504 - washer	

TESTED

K 36

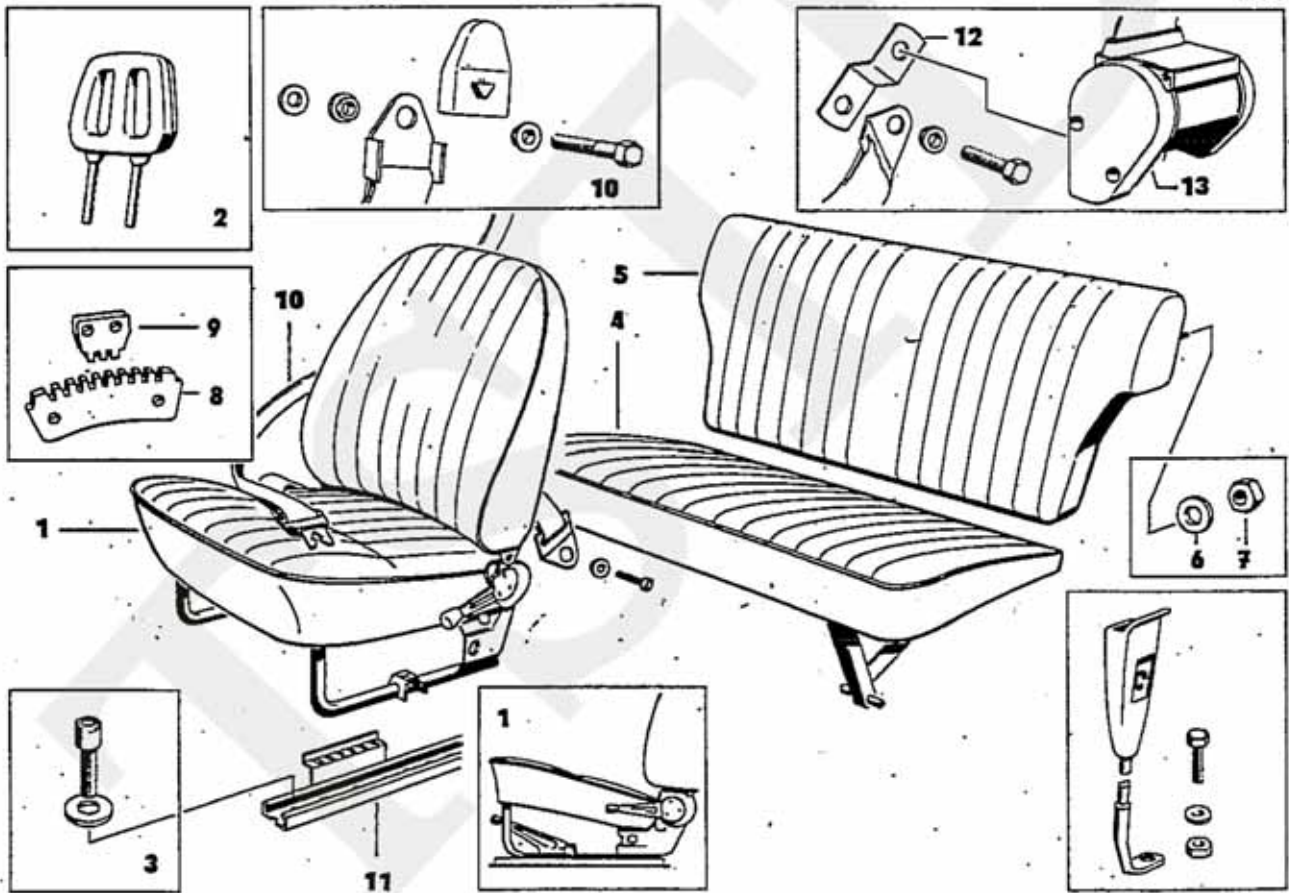
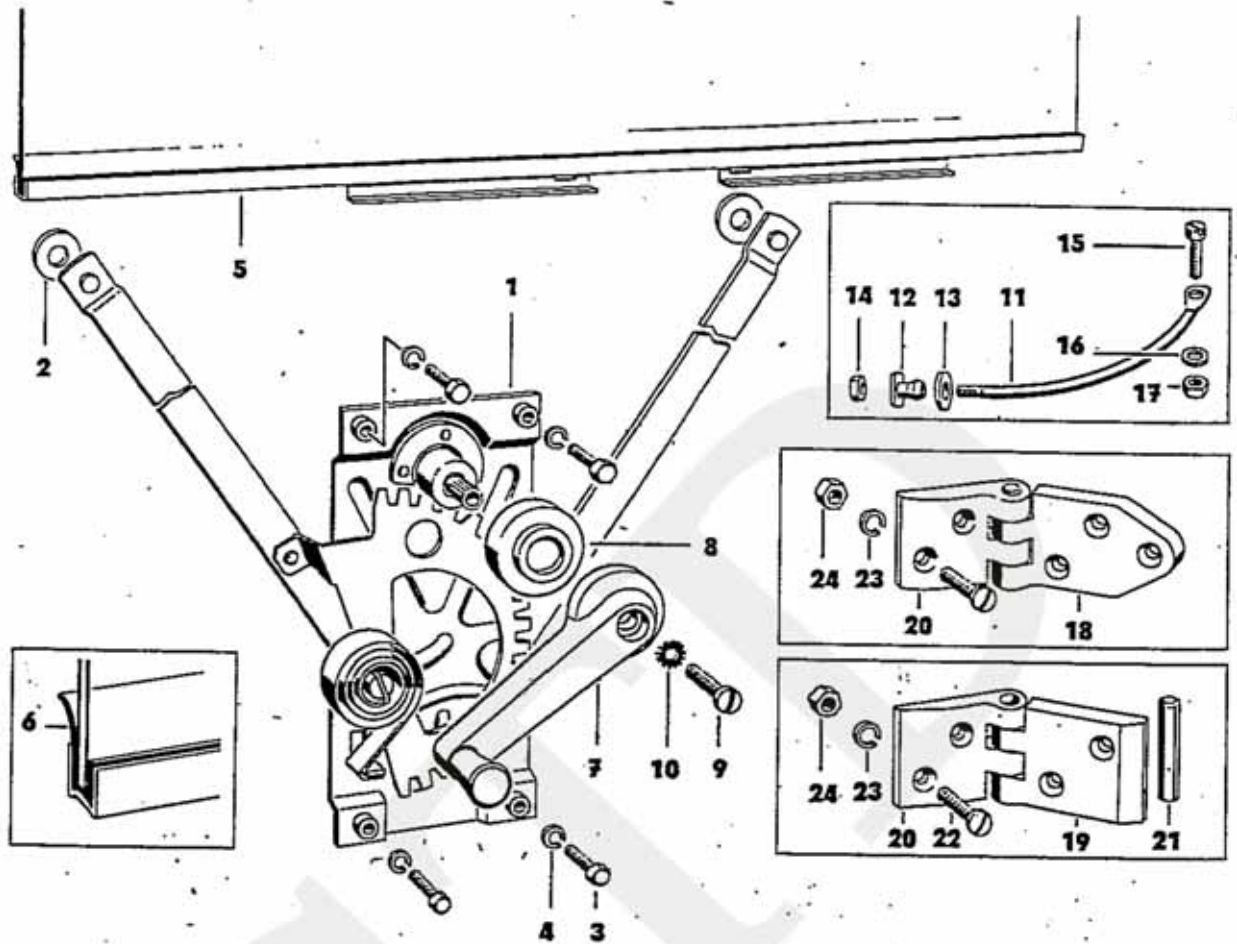


Bild	Sachnummer	Stueck	Bezeichnung	ZAK-Nr.
1	03 19958 009	1	Vordersitz vst. re. LO front seat cpl. right side LO	
*	03 19957 007	1	Vordersitz vst. li. LO front seat cpl. left side LO	
*	03 19956 006	1	Vordersitz vst. re. LS front seat cpl. right side LS	
*	03 19955 005	1	Vordersitz vst. li. LS front seat cpl. left side LS	
*	03 19966 008	1	Vordersitz mit Kopfstuetzenaufnahme Gambiten re. front seat with head rest Gambiten	
*	03 19956 007	1	Vordersitz mit Kopfstuetzenaufnahme Gambiten li. front seat with head rest Gambiten	
*	03 11995 003	2	Vordersitz vst. Gambiten front seat cpl. Gambiten	
*		2	Vordersitz vst. Mila front seat cpl. Mila	
*	03 19868 006	1	Sitzgestell mit Kopfstuetzenaufnahme re.	
*	03 19867 005	1	Sitzgestell mit Kopfstuetzenaufnahme li.	
*	03 01886 105	2	Rueckholfeder f. V.-sitz m. Kopfstuetze spring for front seat with head rest	

Bild	Sachnummer	Stueck	Bezeichnung	ZAK-Nr.
2	03 19991 000	2	Kopfstuetze - head rest	
3		8	Zylinderschraube M 8x14 TGL 0-912 cylinder screw	
*		8	Federring BS TGL 7403 - spring washer	
4	03 11221 010	1	Fondsitz vst. LO - rear seat cpl. LO	
*	03 11222 011	1	Fondsitz vst. LS - rear seat cpl. LS	
*	03 12262 001	1	Fondsitz vst. Gombiten rear seat cpl. Gombiten	
*	03 11949 006	1	Fondsitz vst. Mila rear seat cpl. Mila	
5	03 19929 003	1	Fondlehne vst. LO rear seat back cpl. LO	
*	03 19930 005	1	Fondlehne vst. LS rear seat back cpl. LS	
*	03 20036 000	1	Fondlehne vst. Gombiten rear seat back cpl. Gombiten	
*	03 19932 007	1	Fondlehne vst. Mila rear seat back cpl. Mila	
6	99 00134 033	2	Scheibe 6,4 TGL 0-9021 - washer	
7	99 00072 180	2	Sechskantmutter M6 TGL 0-934 hexagon nut	

Bild	Sachnummer	Stueck	Bezeichnung	ZAK-Nr.
*	03 02853 024	1	Hutablage vst. - rear package tray cpl.	
*	03 11783 000	1	Auflage f. Hutablage, Gambiten mat for rear package tray, Gambiten	
*		1	Auflage f. Hutablage, Mila mat for rear package tray, Mila	
8	03 19371 104	2	Zahnsegment unter - lower toothed segment	
9	03 19372 105	2	Zahnsegment oben - upper toothed segment	
*	03 19373 106	2	Rueckholfeder f. Sitzlehne return spring for seat back	
*	03 19324 106	12	Flachbandfeder - flat wire spring	
*		12	Spannhaken - Clamping hook.	
*		24	Verbindungshaken - connection hook	
10	91 07001 856	2	Sicherheitsgurt vst. - safety belt cpl.	
11	03 11428 105	1	Sitzschiene rechts innen inner seat rail, right side	
*	03 19401 103	1	Sitzschiene rechts aussen outer seat rail, right side	
*	03 19398 106	1	Sitzschiene links innen inner seat rail, left side	

Bild	Sachnummer	Stueck	Bezeichnung	ZAK-Nr.
*	03 19304 102	1	Sitzschiene links aussen outer seat rail, left side	
12	03 02780 103	1	Halter re. f. Automatiksicherheitsgurt holder for automatic safety belt right side	
*	03 02779 101	1	Halter li. f. Automatiksicherheitsgurt holder for automatic safety belt left side	
13		2	Automatiksicherheitsgurt vst. automatic safety belt cpl.	



Kurbelapparat und Tuerscharnier
crank assembly and door hinge

K42

Bild	Sachnummer	Stueck	Bezeichnung	ZAK-Nr.
1	42 00007 103	1	Kurbelapparat vst., links crank assembly cpl., left side	
*	42 00008 104	1	Kurbelapparat vst., rechts crank assembly cpl., right side	
2	03 11019 000	4	Gummischeibe 12x30x2 - rubber washer	
3	99 00069 425	8	Sechskantschraube M 6x10 TGL 0-933-8.8 hexagon head screw	
4	99 00106 095	8	Federring B 6 TGL 7403 - spring washer	
*	03 02198 002	1	Kurbelscheibe li. vst. - pane for crank operated window cpl., left side	
*	03 02199 003	1	Kurbelscheibe re., vst. - pane for crank operated window cpl., right side	
5	42 07001 108	1	Fensterhebeschiene links window lifter rail, left side	
*	42 07002 100	1	Fensterhebeschiene rechts window lifter rail, right side	
*		2	Gummiprofil f. Fensterhebeschiene rubber section for window lifter rail	
7	91 07001 413	1	Fensterkurbel - window crank	
8	91 07000 172	1	Ausgleichrosette - compensating part	

Kurbelapparat und Tuerscharnier
crank assembly and door hinge

K43

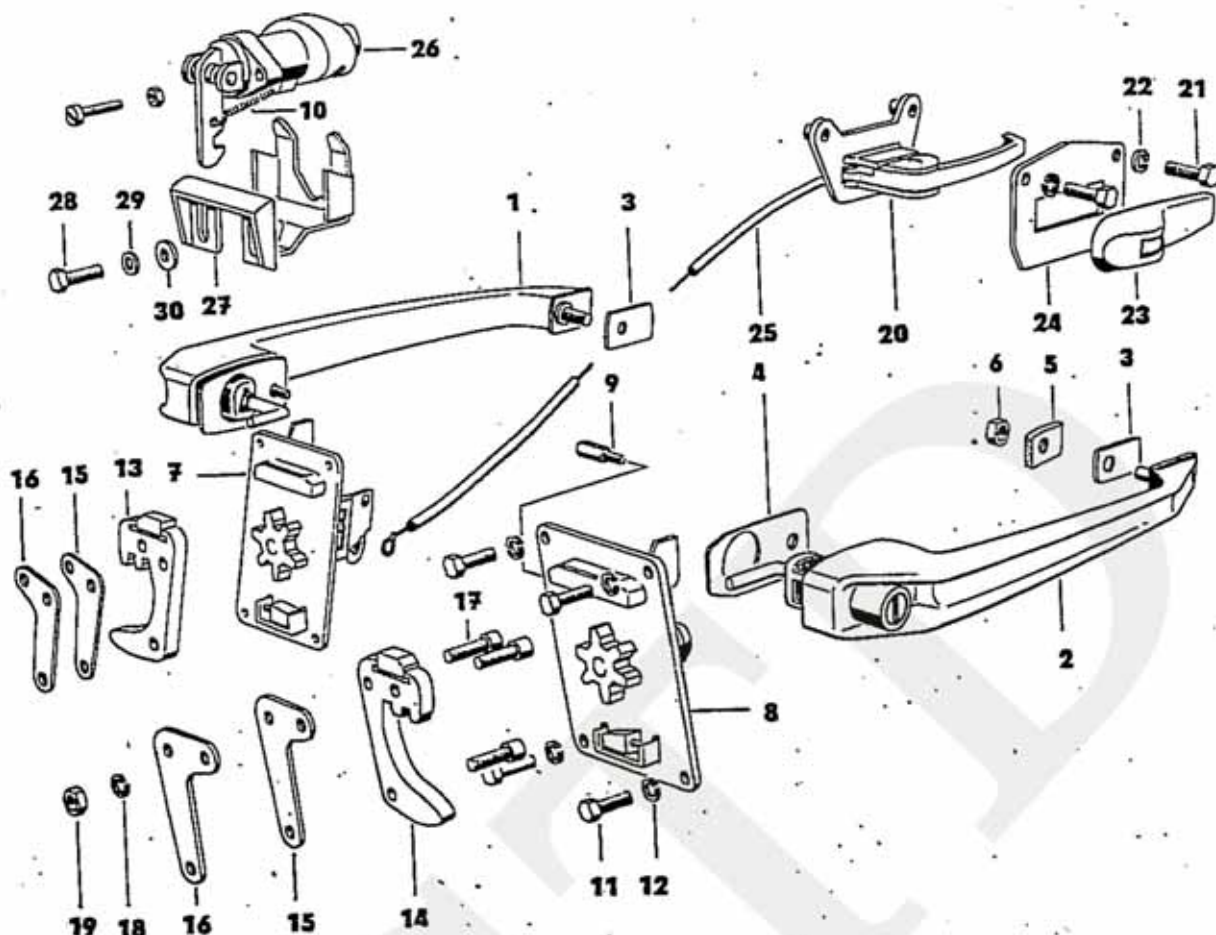
Bild	Sachnummer	Stueck	Bezeichnung	ZAK-Nr.
9	99 00002 545	2	Linsenschraube BM 6x12 oval countersunk screw	
10	99 00100 032	2	Zahnscheibe A6 TGL 0-5797 toothed washer	
11	03 02158 108	2	Tuerhaltebuegel vst. - door catch cpl.	
12		2	Tueranschlag - door stop	
13		2	Gummischeibe - rubber washer	
14		2	Sechskantmutter M 8 TGL 0-934 hexagon nut	
*	03 02066 008	2	Fuehrungsring - guide ring	
*	99 00135 067	2	Sprengring 20x2 TGL 0-9045 - circlip	
15	99 00017 793	2	Zylinderschraube AM 5x16 TGL 0-84 fillister head screw	
16	99 00106 070	2	Federring B5 TGL 7403 - lock washer	
17		2	Sechskantmutter M5 TGL 0-934 hexagon nut	
18	03 01443 113	1	Scharnierlappen f. Seitenwand li. oben upper hinge for lateral part left side	
*	03 01444 114	1	Scharnierlappen f. Seitenwand re. oben upper hinge for lateral part right side	

Kurbelapparat und Tuerscharnier
crank assembly and door hinge

K44

Bild	Sachnummer	Stueck	Bezeichnung	ZAK-Nr.
19	03 01439 117	1	Scharnierlappen f. Seitenwand li. unten lower hinge for lateral part left side	
*	03 01440 110	1	Scharnierlappen f. Seitenwand re. unten lower hinge for lateral part right side	
20	03 01441 007	2	Scharnierlappen fuer Tuer links hinge for door left side	
*	03 01442 008	2	Scharnierlappen fuer Tuer rechts hinge for door right side	
21	99 00481 018	4	Spannhuelse 8x50 - clamping sleeve	
22	99 00095 507	18	Senkschraube BM 8x20 TGL 5683 countersunk screw	
23	99 00106 108	8	Federring B 8 TGL 7403 lock washer	
24	99 00072 164	8	Sechskantmutter M8 TGL 0-934 hexagon nut	

TESTED



Tuergriffe und Fernbetaetigung
door handles and remote control

K46

Bild	Sachnummer	Stueck	Bezeichnung	ZAK-Nr.
1	91 07001 286	1	Aussentuergriff links mit Schloss outer door handle, left side, with lock	
2	91 07001 294	1	Aussentuergriff rechts outer door handle, right side	
*		1	Schliesszylinder fuer Aussentuergriff lock cylinder for outer door handle	
3	91 07000 115	2	Gummiunterlage vorn front rubber lining	
4	91 07000 123	2	Gummiunterlage hinten rear rubber lining	
5	03 10608 004	4	Unterlegscheibe - washer	
6		4	Sechskantmutter M5, TGL 0-934 hexagon nut	
7	91 07000 228	1	Tuerschloss links - door lock left side	
8	91 07001 710	1	Tuerschloss rechts mit Verriegelung door lock right side, with latch	
9	91 07002 100	1	Verriegelungsknopf - lock button	
10	91 07001 077	1	Zugfeder fuer Heckschloss tension spring for rear lock	
*	91 07000 910	2	Feder fuer Tuerschloss spring for door lock	

Tuergriffe und Ferbetaetigung
door handles and remote control

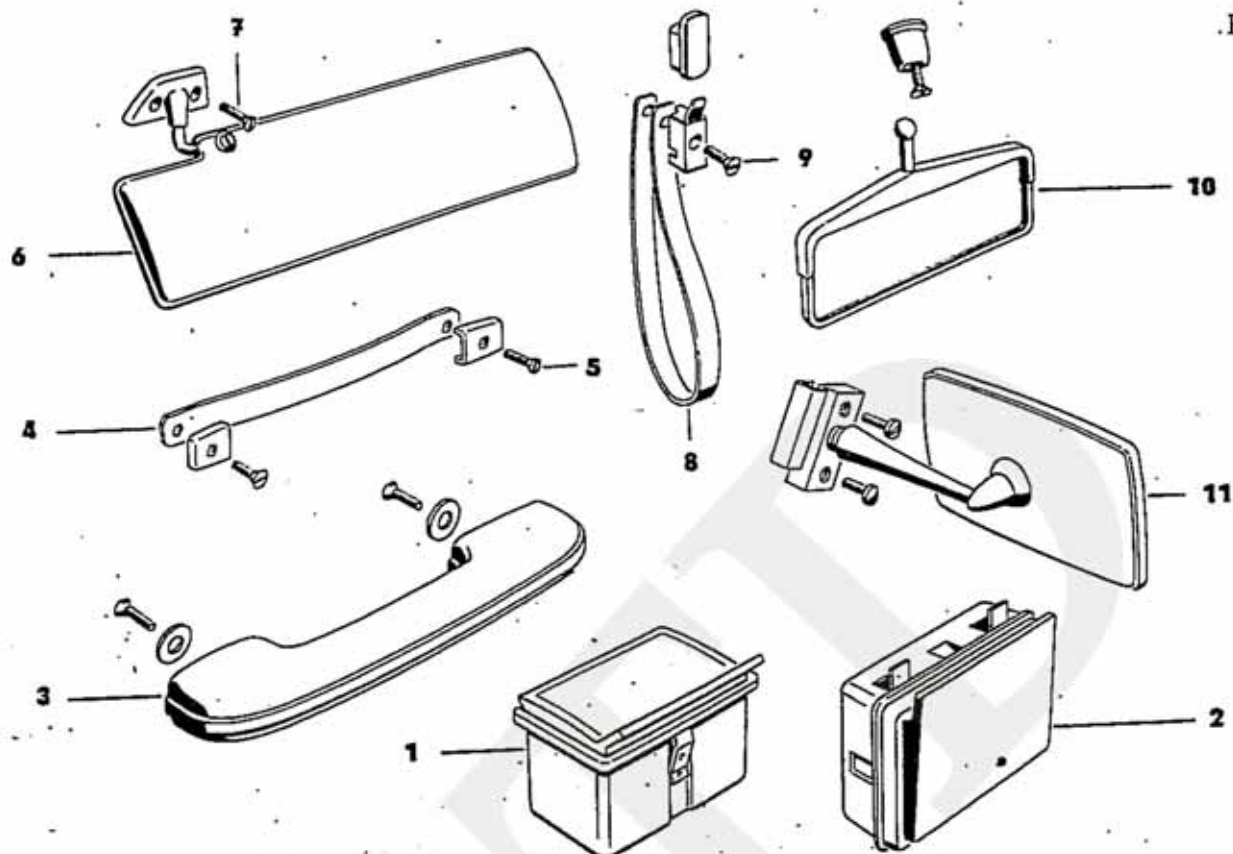
K47

Bild	Sachnummer	Stueck	Bezeichnung	ZAK-Nr.
11	99 00712 025	8	Zylinderschraube BM 4x12 TGL 0-84 cylinder screw	
12	99 00100 137	8	Federscheibe 4 TGL 0-137 woodruff key	
13	91 07000 260	1	Schliesskeil links door latch left side	
14	91 07000 277	1	Schliesskeil rechts door latch right side	
*	91 07002 117	4	Anlaufnase fuer Schliesskeil contact catch for door latch	
15	03 02631 003	2	Unterlage fuer Schliesskeil washer for door latch	
16	03 02630 002	2	Gewindeplatte - threaded plate	
17		6	Zylinderschraube M6 x 16 TGL 0-912 cylinder screw	
18	99 00106 095	2	Federring B5 TGL 7403 lock washer	
19	99 00072 180	2	Sechskantmutter M6, TGL 0-934 hexagon nut	
20	91 07003 263	1	Tuerinnenbetaetigung links remote operating device, left side	

Tuergriffe und Fernbetaetigung
door handles and remote control

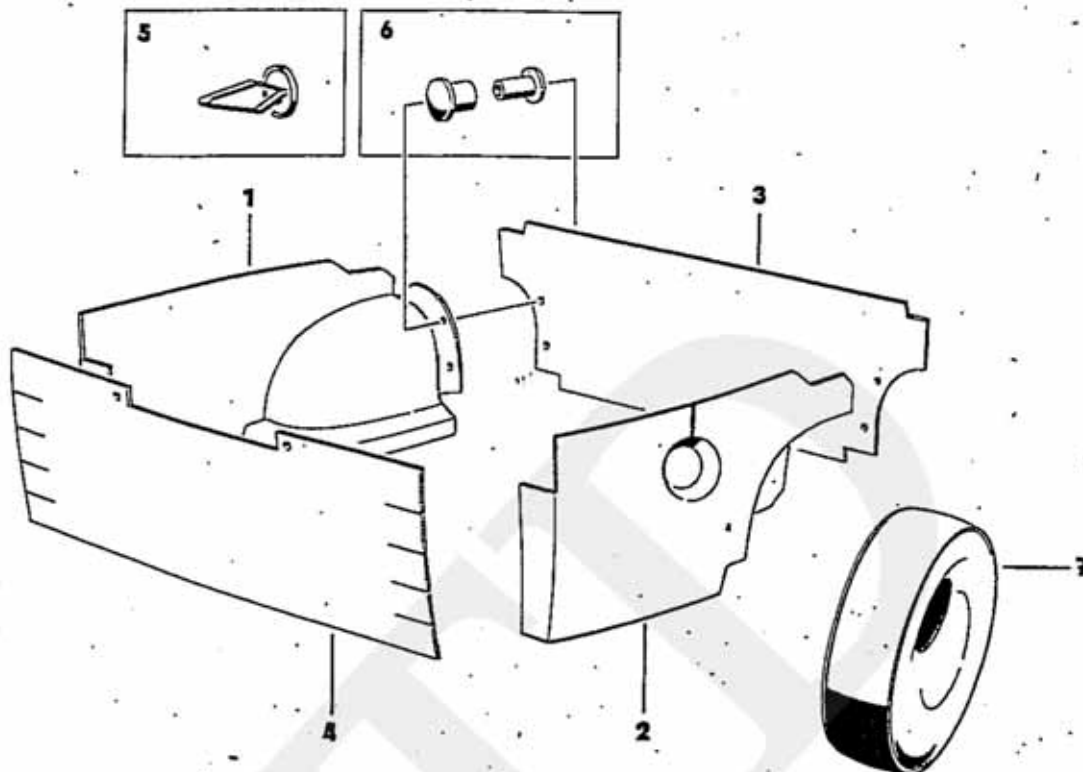
K48

Bild	Sachnummer	Stueck	Bezeichnung	ZAK-Nr.
*	91 07003 271	1	Tuerinnenbetaetigung rechts remote operating device, right side	
21		4	Sechskantschraube M 5 x 10 TGL 0-933 hexagon head screw	
22	99 00106 070	4	Federring B5 TGL 7403 - lock washer	
23	91 07003 288	2	Plastrosette	
24	91 07003 296	2	Alurosette	
25	03 02702 002	2	Betaetigungszug - bowden cable	
26	91 07001 928	1	Heckhaubenverschluss mit Gummiunterlage, boot lid lock with rubber lining.	
*	91 07000 316	1	Gummiunterlage - rubber lining	
*	91 07000 308	1	Heckhaubenverschluss - boot lid lock	
27	91 07000 324	1	Heckhaubenraste - boot lid lock catch	
28		2	Sechskantschraube M5 x 14 TGL 0-933-8.8 hexagon head screw	
29	99 00105 070	2	Federring B5 TGL 7403 - lock washer	
30	99 00016 438	2	Scheibe 5,3 TGL 0-125 - washer	

Ausstattung
equipment

K50

Bild	Sachnummer	Stueck	Bezeichnung	ZAK-Nr.
1	91 17001 926	1	Ascher vst., vorn - front ash tray cpl.	
2	91 07001 575	1	Ascher vst., hinten - rear ash tray cpl.	
3	91 07001 864	2	Tuerarmlehne - door arm rest	
4	91 07001 944	2	Tuerzuziehgriff vst. - door pull handle cpl.	
5		4	Linsensenkschraube BM 4 x 15 TGL 5687 oval head countersunk screw	
6	03 02889 002	1	Sonnenblende vst., links sun visor, cpl. left side	
*	03 02890 004	1	Sonnenblende vst., rechts sun visor, cpl. right side	
7		4	Linsensenkschraube BM 5 x 12 oval head countersunk screw	
8	91 07001 446	2	Kleiderhaken mit Halteschlaufe cloak hook with supporting loop	
9		2	Linsensenkschneidschraube 5 x 20 TGL oval head countersunk drive in screw	
10	91 07000 420	1	Innenspiegel vst. - inner rear view mirror cpl.	
11	91 07002 158	1	Aussenspiegel links outer rear view mirror, left side	
*	91 07002 456	1	Aussenspiegel rechts outer rear view mirror, right side	



Kofferraumauskleidung
luggage compartment lining

K52

Bild	Sachnummer	Stueck	Bezeichnung	ZAK-Nr.
1	03 14473 001	1	Kofferraumauskleidung, Seitenteil links luggage compartment lining lateral part left side	
2	03 14474 002	1	Kofferraumauskleidung, Seitenteil rechts luggage compartment lining lateral part right side	
3	03 02750 001	1	Kofferraumauskleidung, Vorderteil luggage compartment lining front part	
4	03 02751 002	1	Kofferraumauskleidung, Hinterteil luggage compartment lining rear part	
5		2	Federklammer - spring clamp	
6		4	Hohlriet A5 x 12 x 5 TGL 0-7331 tubular rivet	
7	03 02753 004	1	Reserveradhuelle - spare wheel cover	

U1

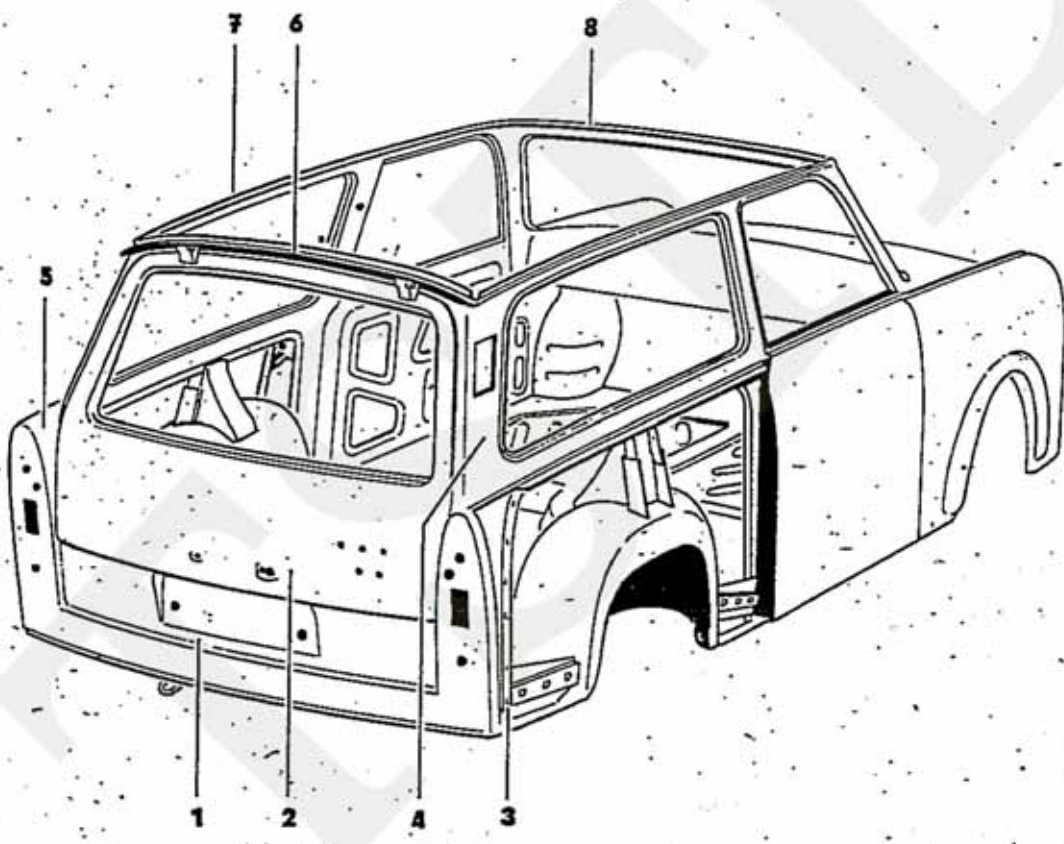
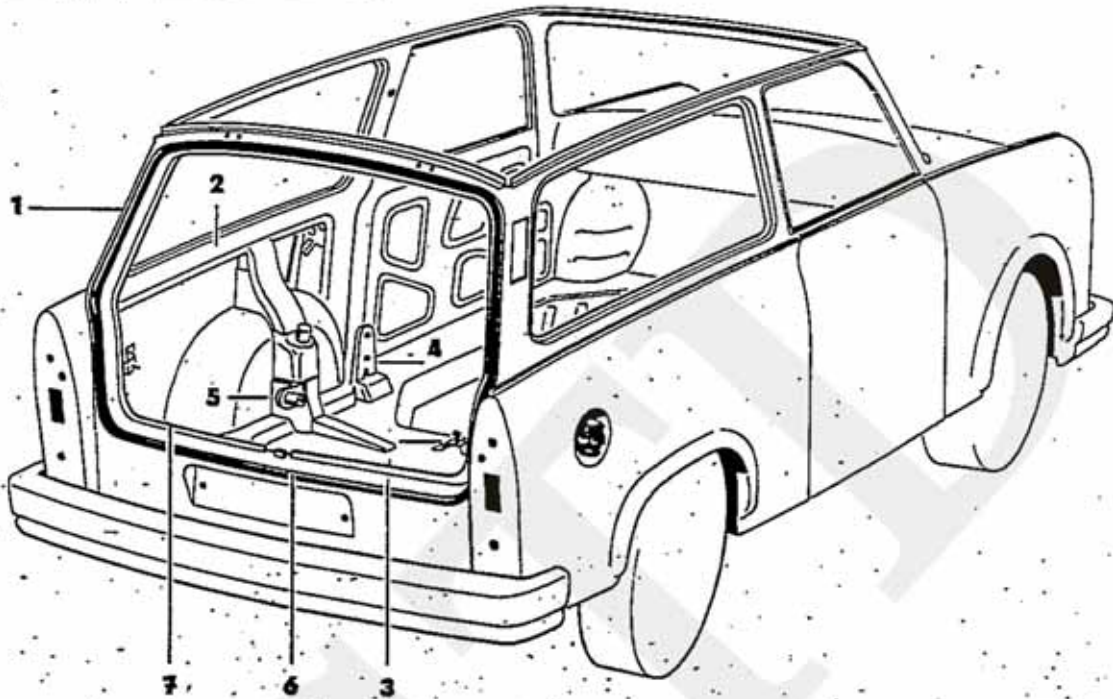
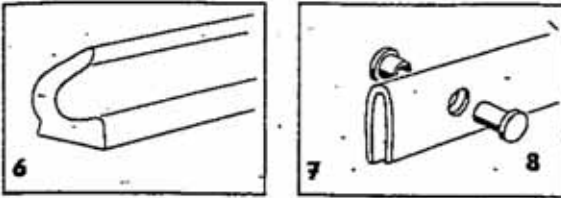


Bild	Sachnummer	Stueck	Bezeichnung	ZAK-Nr.
*	33 97823 000	1	Karosserie vst. UO - body cpl., UO	
*	33 97825 002	1	Karosserie vst. US - body cpl., US	
1	30 25015 101	1	Heckschuerze vst. aussen - outer lower part of luggage boot cpl.	134 29 71 201 009333
2	30 27117 017	1	Rueckwandklappe vst. - rear door, cpl.	134 29 99 204 007733
3	30 25014 100	1	Eckblech hinten rechts - rear corner plate, right side	134 29 71 201 008533
*	30 25013 108	1	Eckblech hinten links - rear corner plate, left side	134 29 71 201 007733
4	30 25004 107	1	Seitenwandhinterteil aussen re. outer rear side part, right side	134 29 71 201 004233
*	30 25003 106	1	Seitenwandhinterteil aussen li. outer rear side part, left side	134 29 71 201 003433
5	30 25007 101	1	Heckecke links - rear corner left side	134 29 71 201 277733
*	30 25008 102	1	Heckecke rechts - rear corner right side	134 29 71 201 278533
6	30 25018 104	1	Dachrahmen hinten - rear roof frame	134 29 71 201 192533
7	30 25009 103	1	Dachrahmenverstaerkung hinten links rear roof frame reinforcement left side	134 29 71 201 001833
*	30 25010 105	1	Dachrahmenverstaerkung hinten rechts rear roof frame reinforcement right side	134 29 71 201 002633

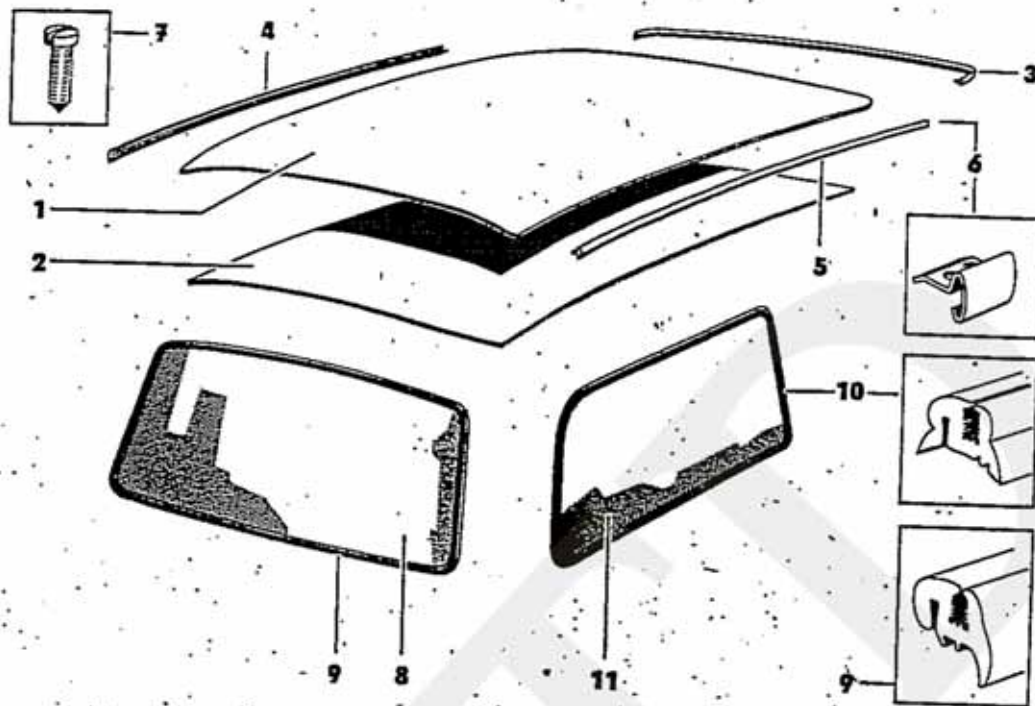
Bild	Sachnummer	Stueck	Bezeichnung	ZAK-Nr.
*	30 25010 105	1	Dachrahmenverstaerkung hinten rechts rear roof frame reinforcement right side	134 29 71 201 002633
8	30 25019 105	1	Dachrahmenverstaerkung vorn links front roof frame reinforcement left side	134 29 71 201 193433
*	30 25020 107	1	Dachrahmenverstaerkung vorn rechts front roof frame reinforcement right side	134 29 71 201 194233
9	30 25806 105	1	Entlueftungskasten rechts air extractor box right side	134 29 71 201 783433
*	30 25805 104	1	Entlueftungskasten links air extractor box left side	134 29 71 201 784233
*	30 26327 002	1	Satz Entlueftungsblenden vst. set of covers for air extractor box	134 29 71 201 356933



Gerippe
sheet steel structure

U 5

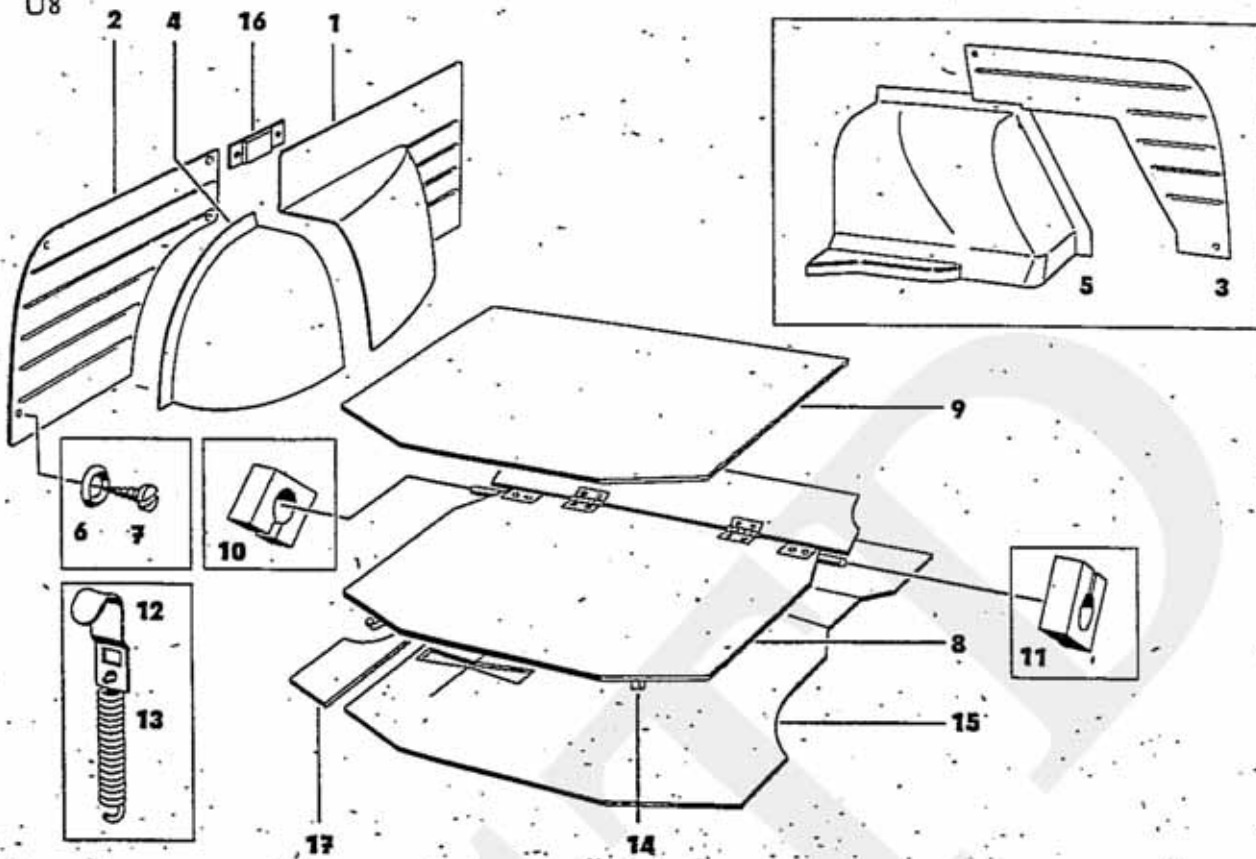
Bild	Sachnummer	Stueck	Bezeichnung	ZAK-Nr.
1	30 25005 108	1	Hecksaeule links rear pillar left side	134 29 71 201 275033
*	30 25006 100	1	Hecksaeule rechts rear pillar right side	134 29 71 201 276933
2	30 25011 106	1	Seitenwandhinterteil innen li. inner lateral rear part left side	134 29 71 201 005033
*	30 25012 107	1	Seitenwandhinterteil innen re. inner lateral rear part right side	134 29 71 201 006933
3	30 25016 102	1	Heckschuerze Innenblech inner lower plate of luggage boot	134 29 71 201 191933
4	30 26028 105 paarig	1	Lager fuer Fondstz links rear seat mounting left side	134 29 71 201 437733
*		1	Lager fuer Fondstz rechts rear seat mounting right side	
5	30 25023 104	1	Lagerbock links - bracket left side	
*	30 25024 102	1	Lagerbock rechts - bracket right side	
6	30 25075 008	1	Abdichtgummiprofil - sealing rubber strap	
7	30 25076 000	1	PVC-Kantenschutz - PVC-edge protecting	
8	30 00330 012	7	Hohlriet A4x8x8 TGL 0-7331 tubular rivet	
9	30 26408 108	1	Lager fuer Fondstz - rear seat mounting	

Dach
roof

U 7

Bild	Sachnummer	Stueck	Bezeichnung	ZAK-Nr.
1	30 25034 008	1	Dach - roof	
2	30 27884 003	1	Dachauskleidung vst. - roof lining epl.	134 29 99 204 192433
3	03 02463 108	1	Regenleiste vorn - front rain gutter	134 29 28 203 258903
4	30 25036 001	1	Regenleiste li. - lateral rain gutter left side	134 29 71 201 196933
5	30 25037 002	1	Regenleiste re. - lateral rain gutter right side	134 29 71 201 197733
6	03 02522 103	2	Ueberlappungsleiste - overlapping strip	134 29 28 203 288803
7		7	Zylinderblechschaube cylinder sheet metal screw	135 71 51 003 016090
8	30 25030 004	1	Rueckwandscheibe - pane for rear window	153 16 13 104 186183
*	30 27644 005	1	Heizbare Heckscheibe - rear window heated	
9	30 25499 005	1	Einglasgummi - glazing rubber	
10	30 25807 001	2	Einglasgummi - glazing rubber	146 47 10 026 402418
11	30 25038 003	2	Seitenwandscheibe - pane for rear side window	135 16 11 109 039030

U8



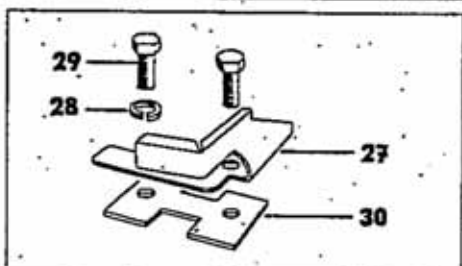
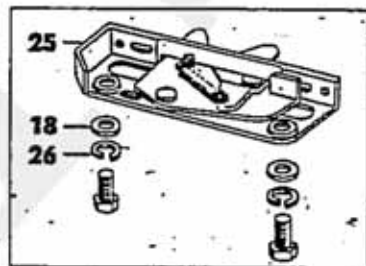
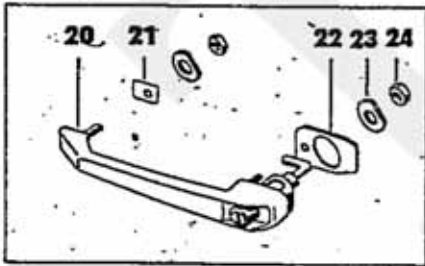
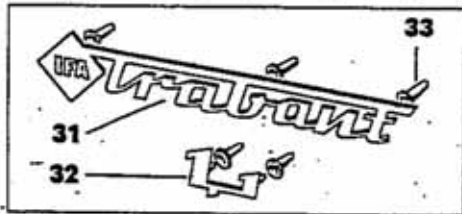
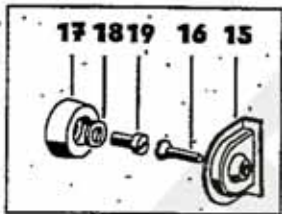
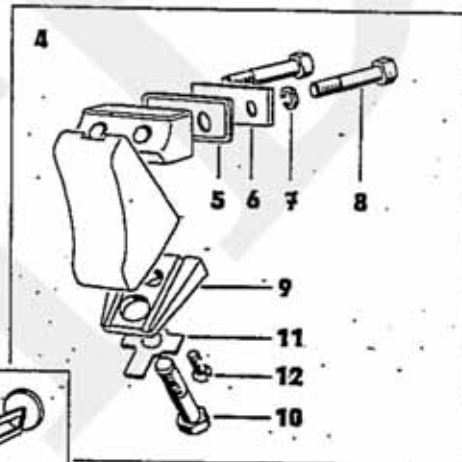
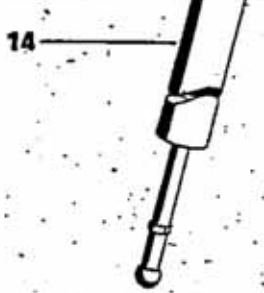
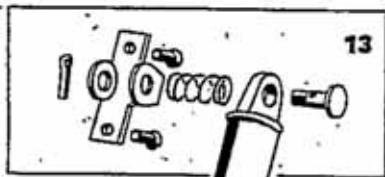
Innenausstattung
interior equipment

U 9

Bild	Sachnummer	Stueck	Bezeichnung	ZAK-Nr.
1	30 27767 007	1	Seitenwandverkleidung vorn ls. UO front side lining, left hand UO	
*	30 27768 008	1	Seitenwandverkleidung vorn re. UO front side lining, right hand UO	
2	30 28179 012	1	Verkleidungstafel hinten ls. UO rear panel left hand UO	134 29 99 204 516933
3	30 27785 000	1	Verkleidungstafel hinten rs. UO rear panel right side UO	
4	30 27733 006	1	Radschalenabdeckung hinten ls. rear wheel house lining, left side	
5	30 27772 004	1	Radschalenabdeckung hinten re. rear wheel house lining, right side	
6		7	Senkscheibe B4 TGL 21705 countersunk washer	134 29 28 203 376903
7		7	Linsensenkblechschraube B3,5x16 TGL 0-7973 - ovalhead countersunk screw	134 71 51 011 346022
8	30 25888 025	1	Kofferboden mit Teppich boot floor with carpet	134 29 99 204 005033
9	30 25893 022	1	Teppich - carpet	
10	30 25026 008	1	Lagergummi ls. - rubber pad left side	146 47 59 938 636206
11	30 25026 008	1	Lagergummi re. - rubber pad right side	146 47 59 938 636206

Bild	Sachnummer	Stueck	Bezeichnung	ZAK-Nr.
12	30 25803 102	2	Einhaengehaken. - fastening hook	139 82 15 018 141168
13		2	Zugfeder fuer Kofferboden B2,5x18x16 A4 TGL 18397 - tension spring for boot floor	134 29 71 201 517733
14	30 25772 006	2	Verschlussahmen - locking hook	134 29 71 201 516933
15	30 27798 005	1	Schalldaemmatte fuer Kofferraum sound-deadening mat for luggage boot	
16	30 25706 005	2	Abdeckstreifen zua. - cover strip ass.	134 29 99 204 006933
17		1	Schalldaemmatte, ls sound-deadening, left side	

U11



Rueckwandklappe
rear door

U12

Bild	Sachnummer	Stueck	Bezeichnung	ZAK-Nr.
1	30 27117 017	1	Rueckwandklappe vat. - rear door cpl.	134 29 99 204 007733
*	30 27115 103	1	Rueckwandklappe - rear door	
2	30 27631 017	1	Verkleidungstafel - cover plate	134 29 99 204 004233
3	04 06368 005	15	Federklammer - spring clamp	
4	50.02.95.000	1	Scharnier ls. - hinge, left side	139 87 21 009 117027
*	50.02.96.000	1	Scharnier re. - hinge, right side	139 87 21 009 096027
5	30 25073 006	2	Unterlage oben - upper rubber pad	
6	30 27237 104	2	Unterlegplatte - washer	
7		4	Federring B8 TGL 7403 - lock washer	135 73 42 002 023071
8		4	Sechskantschraube M8x16 TGL 0-933 hexagon head screw	
9	50.02.19.001	1	Ausgleichstueck ls. - lower rubber pad left side	
*	50.02.16.000	1	Ausgleichstueck re. - lower rubber pad right side	
10		2	Sechskantschraube M8x50 TGL 0-933 hexagon head screw	135 71 71 204 170469
11		2	Sicherungsblech A8,4 TGL 0-463 lock plate	135 73 41 018 010043

Rueckwandklappe
rear door

U13

Bild	Sachnummer	Stueck	Bezeichnung	ZAK-Nr.
12		2	Senkschraube M5x12 TGL 5683 countersunk screw	135 71 32 208 120357
13	30 27669 126	2	Lager oben - upper angular fastening member	
*		4	Senkschraube M5x12 TGL 5683 countersunk screw	
*		2	Splint 2,5x16 - split pin	
*		2	Scheibe 8,4 TGL 17774 - washer	135 73 11 118 011097
*	30 25867 004	2	Druckfeder - compression spring	
*		2	Bolzen 8h 11x20x16 TGL 18010 - bolt	
14	17 72168 003	2	Gasfeder - pneumatic spring	
*	53 01304 405	2	Kugelpfanne - ball brass	
*		2	Kugelpfanne A10 TGL 39-803 - ball journal	
15	30 25079 003	2	Pufferschale - bumper cap	139 87 29 908 790000
16		2	Senkschraube M5x15 TGL 5683 countersunk screw	
17	30 25078 002	2	Gummipuffer - rubber bumper	146 44 36.960 853323
18		6	Scheibe 5,3 TGL 0-125 - washer	135 73 11 118 011070

Rueckwandklappe
rear door

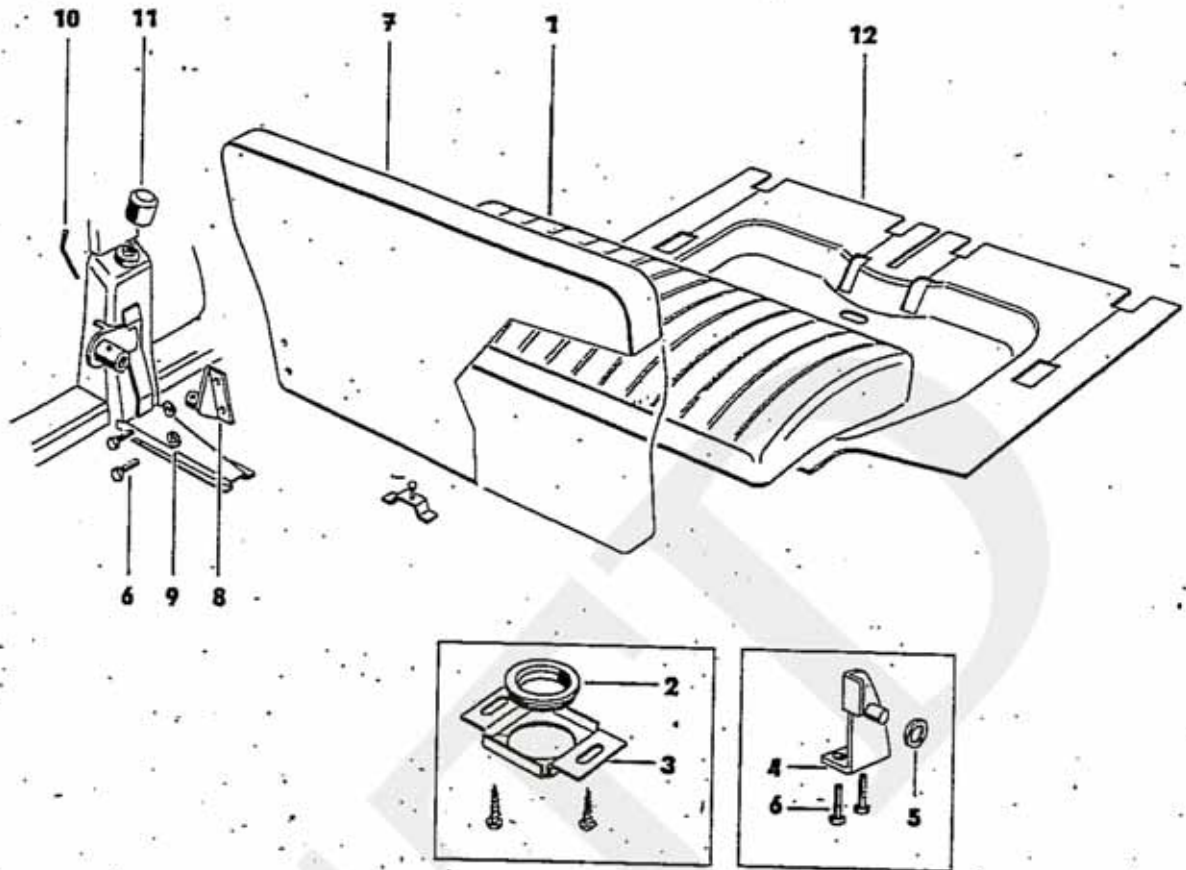
U14

Bild	Sachnummer	Stueck	Bezeichnung	ZAK-Nr.
19		2	Zylinderschraube M5x15 TGL 5683 countersunk screw	135 73 11 003 143049
20	91 07002 615	1	Aussentuergriff mit Schloss outer door handle with lock	139 87 22 108 301027
21	91 07002 744	1	Gummiunterlage vorn - front rubber washer	
22	91 07002 736	1	Gummiunterlage hinten rear rubber washer	
23		2	Unterlegscheibe - washer	
24		2	Sechskantmutter M5 TGL 0-934 hexagon nut	135 72 11 205 083031
25	91 07001 212	1	Klappenverschluss - rear door lock	139 87 31 004 168190
26		4	Federring B5 TGL 7403 - lock washer	135 73 42 002 023055
*		4	Sechskantschraube M5x10 TGL 0-933 hexagon head screw	135 71 11 204 323189
27	30 25017 400	1	Schliessblech - lock plate	134 29 71 201 395033
28		2	Federring B6 TGL 7403 - lock washer	135 73 42 002 023063
29		2	Sechskantschraube M6x10 TGL 0-933 hexagon head screw	135 71 11 204 243410
30	30 25452 008	1	Gewindeplatte - threaded plate	
31	03 02795 005	1	Typenzeichen "IFA Trabant" - type plate	

Rueckwandklappe
rear door

U15

Bild	Sachnummer	Stueck	Bezeichnung	ZAK-Nr.
32	03 14203 006	1	Typenzeichen "1.1" - type plate "1.1"	
33	03 11480 003	5	Klemmstueck fuer Typenzeichen	134 29 28 203 489103

Sitze
seats

U17.

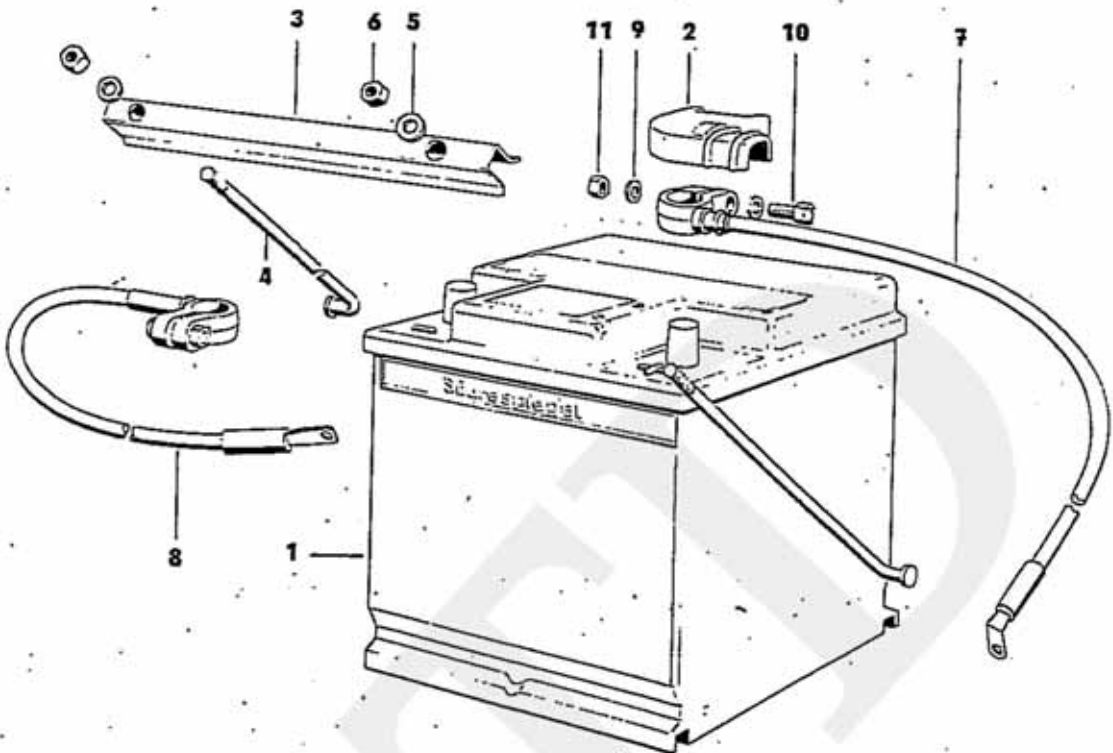
Bild	Sachnummer	Stueck	Bezeichnung	ZAK-Wr.
1	30 27727 008	1	Fondsitzkissen vst. UO rear seat cushion cpl. UO	
*	30 27726 007	1	Fondsitzkissen vst. US rear seat cushion cpl. US	
2	03 02162 008	1	Haltering - ring holder	
3	30 27735 008	1	Kaefig fuer Haltering cage for ring holder	
*		2	Halbrundholzschrauben 5x20 oval head wood screw	
4	30 25056 101	1	Haltewinkel re. - retaining angle right side	134 29 71 201 273433
*	30 25055 100	1	Haltewinkel li. - retaining angle left side	134 29 71 201 272633
5	30 25054 003	2	Scheibe - washer	135 73 11 118 011089
6		8	Sechskantschraube M6x35 TGL 0-933 hexagon head screw	135 71 11 204 240500
7	30 27717 006	1	Fondlehne vst. UO - rear seat back cpl. UO	
*	30 27718 007	1	Fondlehne vst. US. - rear seat back cpl. US	
8	30 25057 110	1	Lagerwinkel li. - supporting bracket left side	134 29 71 201 199333

Bild	Sachnummer	Stueck	Bezeichnung	ZAK-Nr.
*	30 25058 111	1	Lagerwinkel re. - supporting bracket right side	134 29 71 201 271833
9		4	Scheibe A7 TGL 0-440 - washer	
10	30 27213 105	2	Arretierungsbolzen vst. locking pin cpl.	134 29 71 201 195033
11	30 27876 003	2	Stosshaempferkappe - shock-absorber cap	
12	30 27732 005	1	Teppich hinten - rear carpet	

Leitungen - cables

ACHTUNG !

KEINE BILDANGABE



Batterie
battery

Bild	Sachnummer	Stueck	Bezeichnung	ZAK-Nr.
1		1	Batterie L 1-12/44 gg-wf TGL 10241 Battery	
2	03 01285 010	1	Pluspolabdeckung - Protective cap	
3	03 14161 204	1	Spannschiene - clamping rail	
4	03 14230 105	2	Spannschraube - locking screw	
5		2	Scheibe 8,4 TGL 0-125 gal Zn 5c washer	
6		2	Sechskantmutter M 8 TGL 0-934-8 gal Zn c - hexagon nut	
7	03 14174 008	1	Anlasserleitung N Kr Y Al 35 mm ² sw TGL 24450 - starter cable	
8	03 14175 000	1	Masseleitung N Kr Y Al 35 mm ² sw TGL 24450 - earth-cable	
9		4	Scheibe 6,4 TGL 0-125 gal Zn 5c washer	
10		2	Sechskantschraube M 6x35 TGL 0-933 9,8 gal Zn c - hexagon head screw	
11		2	Sechskantmutter M 6 TGL 0-934-8 gal Zn c - hexagon nut	

Leitungen
cables

34

Bild	Sachnummer	Stueck	Bezeichnung	ZAK-Nr.
*	03 14601 002	1	Leitung links - cable left	
*		3	6-fach-Buchse B 6 TGL 35169-0 natur sixfold polar socket	
*		1	9-fach-Buchse 3 9 TGL 35169-0 natur ninefold polar socket	
*		1	5-fach-Stecker A 5 TGL 35169-0 natur sixfold polar plug	
*	03 14535 000	1	Abdeckung (Signalhorn) cover (signal horn)	
*	03 14542 007	1	Abdeckung (Bremslichtschalter) cover (stop switch)	
*	53 02509 500	1	Abdeckung (Rueckfahrlichtschalter) cover (back up lamp switch)	
*	03 14613 006	1	Kabeltuelle - Cable bushing	
*	03 14537 001	1	Abdeckkappe (Temperaturschalter) covering cap (thermo switch)	
*	03 14353 002	1	Leitung rechts - cable righth	
*	03 14174 008	1	Anlasserleitung - starter cable	
*	03 14175 000	1	Masseleitung - Earth cable	
*	03 14355 004	1	Masseleitung Stirnwand-Batterie Earth cable splash wall-battery	

Leitungen
Cables

35

Bild	Sachnummer	Stueck	Bezeichnung	ZAK-Nr.
*	03 14356 005	1	Masseleitung fuer Wischermotor Earth cable for windscreen wiper engine	
*	03 14527 003	1	Leitung Steuerelektronik Cable for engine electronic	
*	03 14528 000	1	Leitung Schubabschaltung Cable for sliding stop change	
*	03 14575 007	1	Leitung hinten, N - Rear cable, N	
*	30 27890 001	1	Leitung hinten, U - Rear cable, U	
*	30 27889 008	1	Leitung hinten, U (mit Heckscheiben- wischer) - Rear cable, U	
*	03 14571 003	2	Schelle fuer Leitungssatz Clamp for cable set	
*	03 12062 002	2	Zylinderblechschrabe C St 2,9x9,5 TGL 0-7971 gal Zn c fillister-head sheet metal screw	
*	8622.1	2	Stackergehaeuse - Plug housing	
*		1	6-fach-Stecker A6 TGL 35169-natur Sixfold polar plug	
*	03 14522 003	1	Leitung Innenleuchte cable for interior lamp	

Bild	Sachnummer	Stueck	Bezeichnung	ZAK-Nr.
*	03 14622 007	1	Leitung fuer Motorraumleuchte Cable for bonnet lighth	
*	03 14574 006	1	Leitung Heizscheibe Cable for heating rear window	
*	03 14541 005	1	Leitung Heizscheibenschalter Cable for heating rear window switch	
*	03 14652 004	1	Masseleitung Heizscheibe N Earth cable for heating rear window	
*	30 27797 004	1	Masseleitung Heizscheibe U Earth cable for heating rear window	
*	03 14539 003	1	Leitung Sicherungsdose-Heizscheibe Cable fuse box-heating rear window	
*	03 14497 000	1	Leitung Nebelscheinwerfer Cable for fog lamps	
*	03 14524 005	1	Leitung Nebelscheinwerfer-Schalter Cable for lamps-switch	
*	03 14651 003	1	Leitung Sicherungsdose Nebelscheinwerfer Cable fuse box-fog lamps	
*	03 01203 002	18	Isolierschlauch 35 mm lang Insulating hose 35 mm long	
*	03 01205 004	6	Isolierschlauch 60 mm lang Insulating hose 60 mm long	

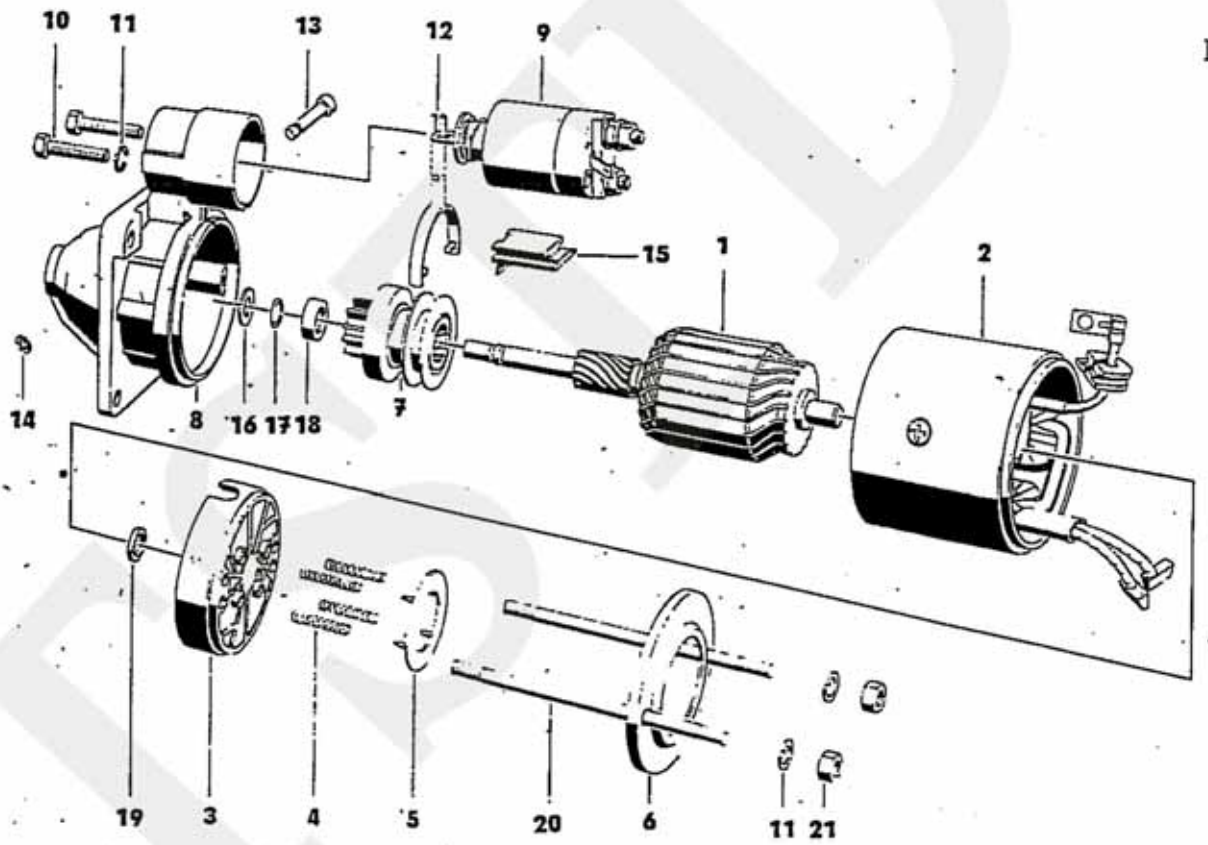


Bild	Sachnummer	Stueck	Bezeichnung	ZAK-Nr.
*	8202.16	1	Anlasser Durchm. 90 12-V 0,9 kw rechtsdrehend - starter (right turn)	
1	9202.16-21	1	Anker, vst. - armature cpl.	
2	8202.16/08-1	1	Polgehaeuse, vst. - pole case cpl.	
*	8202.16-11	1	Spulensatz, vst - coil set cpl.	
*	8202.16/ 08-1:2	4	Pol - pole	
*	9202.16-116:1	1	Durchfuehrung	
*		4	Senkschraube B 13 FERS 489 countersunk screw	
3	9202.16-3	1	Schildlager KS, vst. + bearing KS cpl.	
4	8202.16-0:5	4	Buerstendruckfeder - brush pressure spring	
5	8202.16-0:5	1	Isoliering - isolation ring	
6	8202.16-01:1	1	Abdeckkappe - cover cap	
7	8202.16-22/3	1	Freilauf vst. - freewheeling device cpl.	
*	8202.16-2	1	Anker vst. mit Freilauf armature cpl. with freewheeling device	
8	8202.16-4	1	Schildlager AS, vst. - bearing AS, cpl.	
9	8202.16/08-5	1	Zugmagnet, vst. - solenoid for starter	

Bild	Sachnummer	Stueck	Bezeichnung	ZAK-Nr.
*	8202.16-53	1	Anschlusskappe, vst. connection cover cpl.	
*	8202.16-5:2/1	1	Dichtring - gasket	
10		2	Sechskantschraube M 6x50 TGL 0-933 hexagon head screw	
11		4	Federring B6 TGL 7403 - spring washer	
12	8202.11 07-003	1	Gabel, vst. - fork cpl.	
13	8202.11/ 3-000:2	1	Bolzen - bolt	
14		1	Anschlagscheibe B 10.7/4 FERS 416 washer	
15	8202.16-0:2	1	Verschluss-Stueck - cover	
16	8202.16-0:3	1	Scheibe - washer	
17	8202.16-2:1	1	Anschlagring - stopring	
18	8202.16-2:2	1	Begrenzungsring - ring	
19	8202.16-0:4	1	Scheibe - washer	
20	8202.15-0:1	2	Stahbolzen - stud bolt	
21		2	Sechskantmutter M 6 TGL 0-934 hexagon nut	

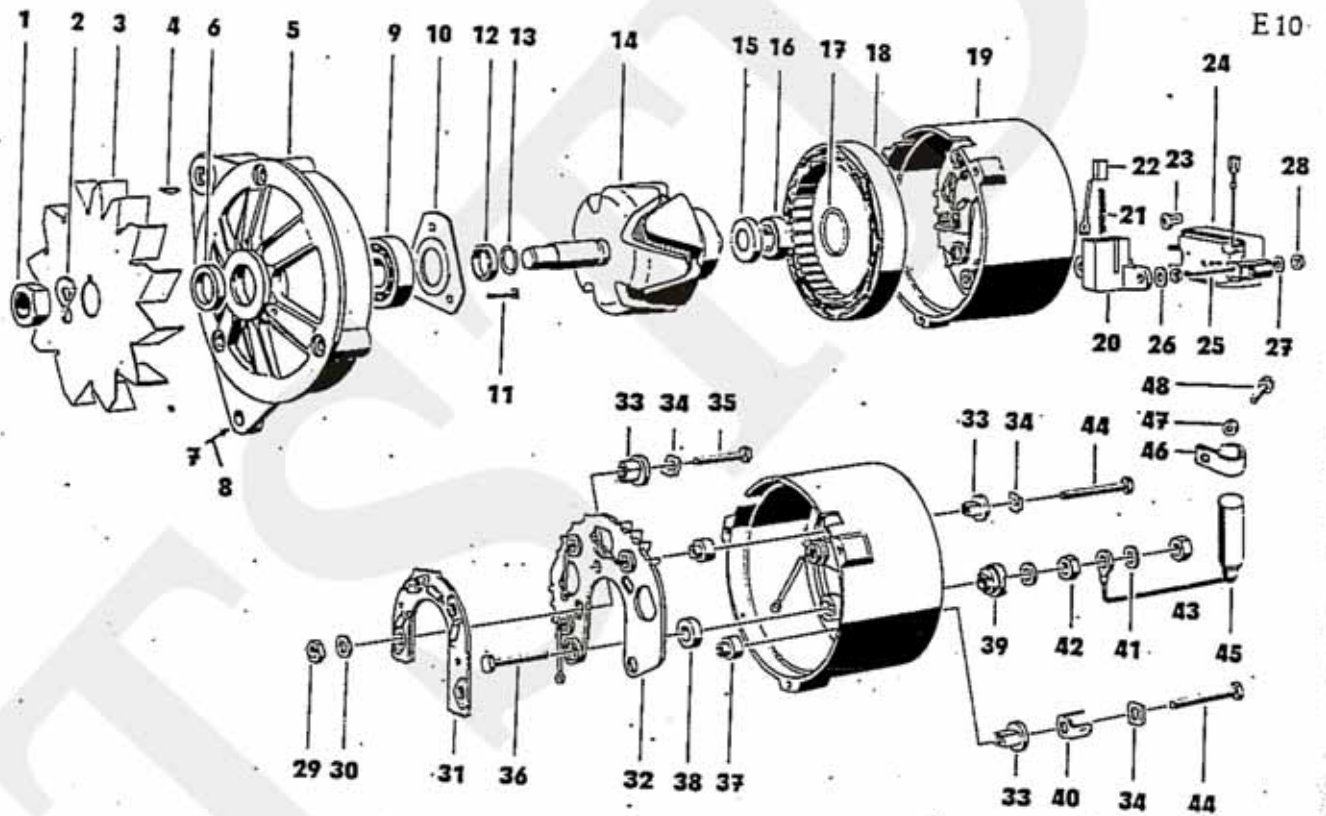
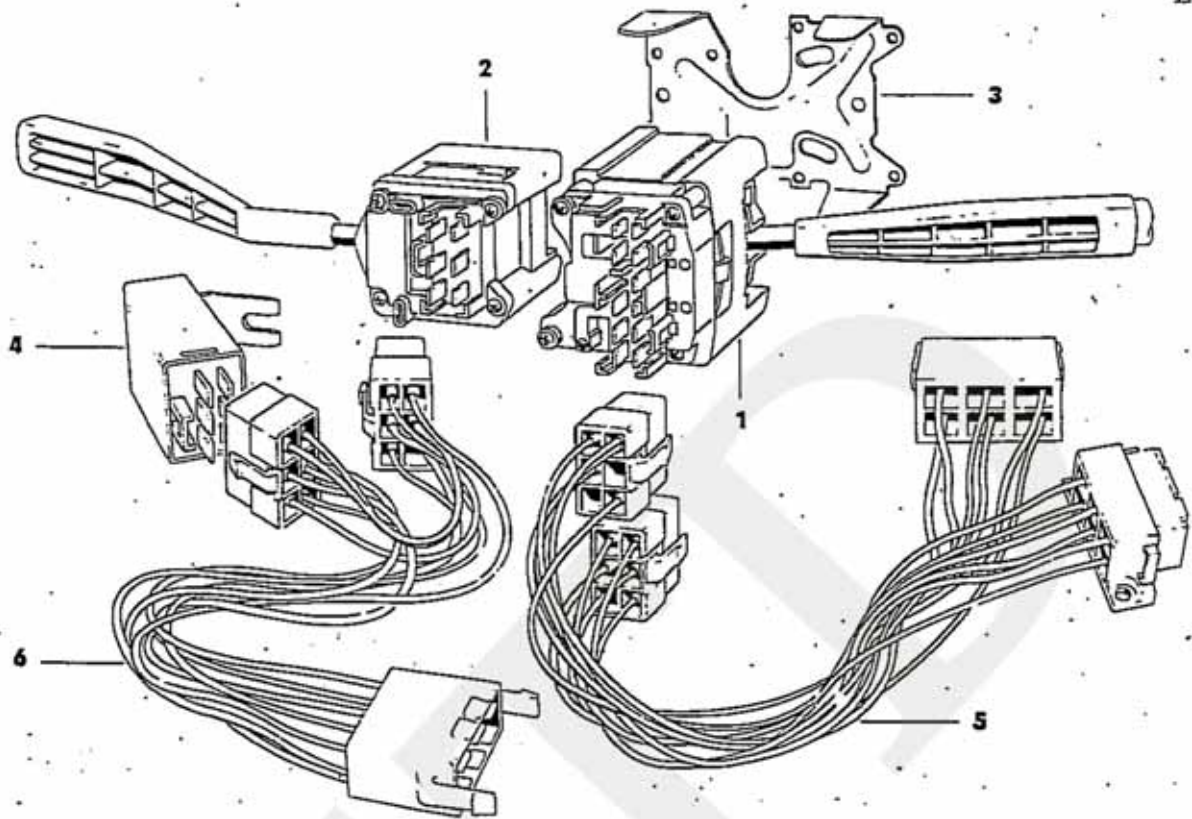


Bild	Sachnummer	Stueck	Bezeichnung	ZAK-Nr.
*	8042.432/709E	1	Drehstromlichtmaschine - alternator	
1		1	Sechskantmutter M 14x1,5 TGL 0-936-5 gal Zn c - hexagon nut	
2		1	Federscheibe 14 TGL 0-137 gal Zn 10 cw spring washer	
3	8009.7/2	1	Luefterscheibe - fan	
4		1	Scheibenfeder 4x6,5 TGL 9499 disk spring	
5	8042.432-001	1	Schildlager AS, vst end shield, driving side, cpl.	
6	8042.32-000:1	1	Anschlagring - stop ring	
7		3	Zylinderschraube AM 5x50 TGL 0-84-5.8 gal zn 10c - cylinder screw	
8		3	Scheibe 5,3 TGL 17774 St gal Zn 10c washer	
9		1	Rillenkugellager 6303-2 z P66 grooved ball bearing	
10	8042.32-001:2		Halteplatte - retaining plate	
11		3	Zylinderschraube BM 4x12 TGL 0-84-5,8 gal Zn c - cylinder screw	

Bild	Sachnummer	Stueck	Bezeichnung	ZAK-Nr.
12	8042.32-030:1	1	Anschlagkappe - stop cap	
13	8042.1-030:6	1	Haltering - retaining ring	
14	8042.422-130	1	Rotor vst. - rotor cpl.	
15	8042.1-030:5	1	Kugellagerabdeckung - ball bearing cover	
16		1	Rillenkugellager 6003-2 z P66 grooved ball bearing	
17		1	Rundring 34x3 TGL 6365 WS 2.057 TGL 106-701 - round ring	
18	8042.402-020	1	Stator, vst. - stator cpl.	
19	8042.4-400/4	1	Schildlager SS, vst. end shield, slip ring side, cpl.	
20	8042.1-040/2	1	Buerstenhalter, vst. - brush holder cpl.	
21	8042.1-040:4	2	Druckfeder - compression spring	
22	8042.1-041/1	2	Buerste, vst. (AK 615.12) - brush cpl.	
23	8042.401-000:2	1	Kontaktfahne 4 - contact lug 4	
24	8142.5/2	1	Spannungsregler - cut-out relay	
25	8042.401- 000:1/1	2	Befestigungsschraube, vst. fastening screw	

Bild	Sachnummer	Stueck	Bezeichnung	ZAK-Nr.
26		2	Scheibe 5,3 TGL 0-9021 St gal Zn c washer	
27		2	Federscheibe 5 TGL 0-137 gal Zn 10 cw spring washer	
28		2	Sechskantmutter BM 5 TGL 0-439-50 hexagon nut	
29		3	Sechskantmutter M 4 TGL 0-439-5 gal Zn c hexagon nut	
30		3	Federscheibe 4 TGL 0-137 gal Zn 10 cw spring washer	
31	8042.4-412/2	1	Zusatzdiodenplatte, vst. auxiliary diode plate	
32	kein Ersatzteil	1	Diodenplatte, vst. - diode plate, cpl.	
33	8042.1-400:7	4	Isolierbuechse 1 f. Anschluss D+ und R insulating bush 1	
34	8042.1-400:11	4	Sicherungsblech - lock plate	
35		2	Sechskantschraube M 4x22 TGL 0-933-4,8 gal Zn c - hexagon head screw	
36		1	Sechskantschraube M 6x40 TGL 0-933-4,8 gal Zn c - hexagon head screw	
*	8042.4-410/1	1	Diodenplatte, vst. - diode plate cpl.	

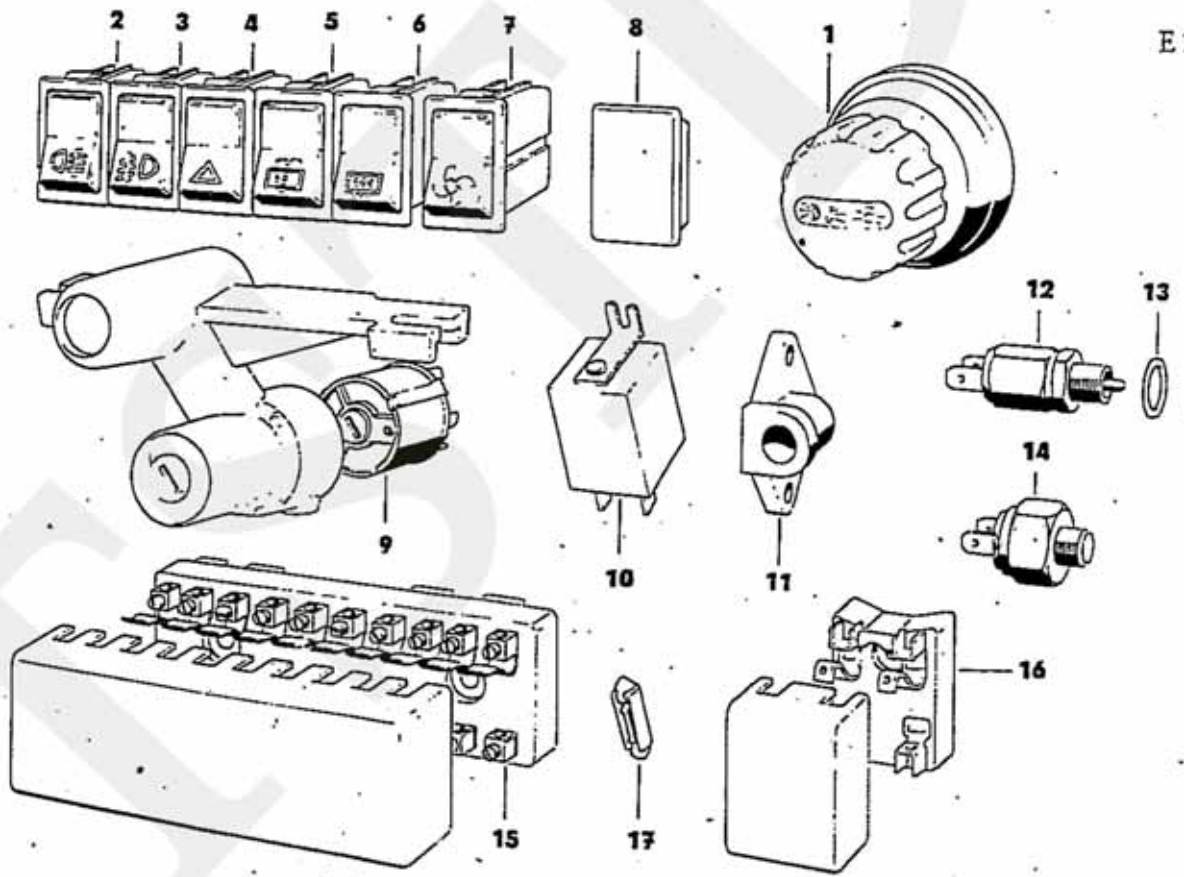
Bild	Sachnummer	Stueck	Bezeichnung	ZAK-Nr.
37	8042.1-400:5	2	Isolierbuechse 2 f. Anschluss D+ und R insulating bush 2	
38	8042.1-400:4	1	Isolierscheibe f. Anschluss 30 insulating disk	
39	8042.1-400:3	1	Isolierbuechse f. Anschluss 30 insulating bush	
40	8042.4-400:1	1	Kontaktfahne 3 - contact lug 3	
41		2	Federscheibe 6 TGL 0-137 gal Zn 10 cw spring washer	
42		2	Sechskantmutter M 6 TGL 0-934-5 gal Zn c hexagon nut	
43	NKr Y 0,75 + t	1	Kfz-Netzleitung TGL 24450/5 - cable	
44		2	Sechskantschraube M 4x35 TGL 0-933-4,3 gal Zn c - hexagon head screw	
45	G 2,5/50	1	Entstoeerkondensator TGL 5187/02 radio-shielding capacitor	
46		1	Schelle A4 TGL 279/TZ-02 - clamp	
47		1	Federscheibe 4 TGL 0-137 gal Zn 10 cw spring washer	
48		1	Zylinderschraube BN 4x12 TGL 0-84-5,8 gal Zn c - fillister head screw	



Schalter I
switches I

E16

Bild	Sachnummer	Stueck	Bezeichnung	ZAK-Nr.
*	8622.1/1	1	Lenksaeulenschalterkombination, vst. combi switch to steering column cpl.	
1	8622.1/13	1	Lenksaeulenschalter links left hand switch to steering column	
2	8622.1/12	1	Lenksaeulenschalter rechts righ hand switch steering column	
3	03 16422 504	1	Haiteblech - supporting plate	
4	8682.16	1	Wisch-Wasch-Intervallbaustein intervall switch	
5	8622.1/1-3	1	Leitungssatz links cable set left side	
6	8622.1/1-2	1	Leitungssatz rechts cable set righ side	



Schalter II
switches II

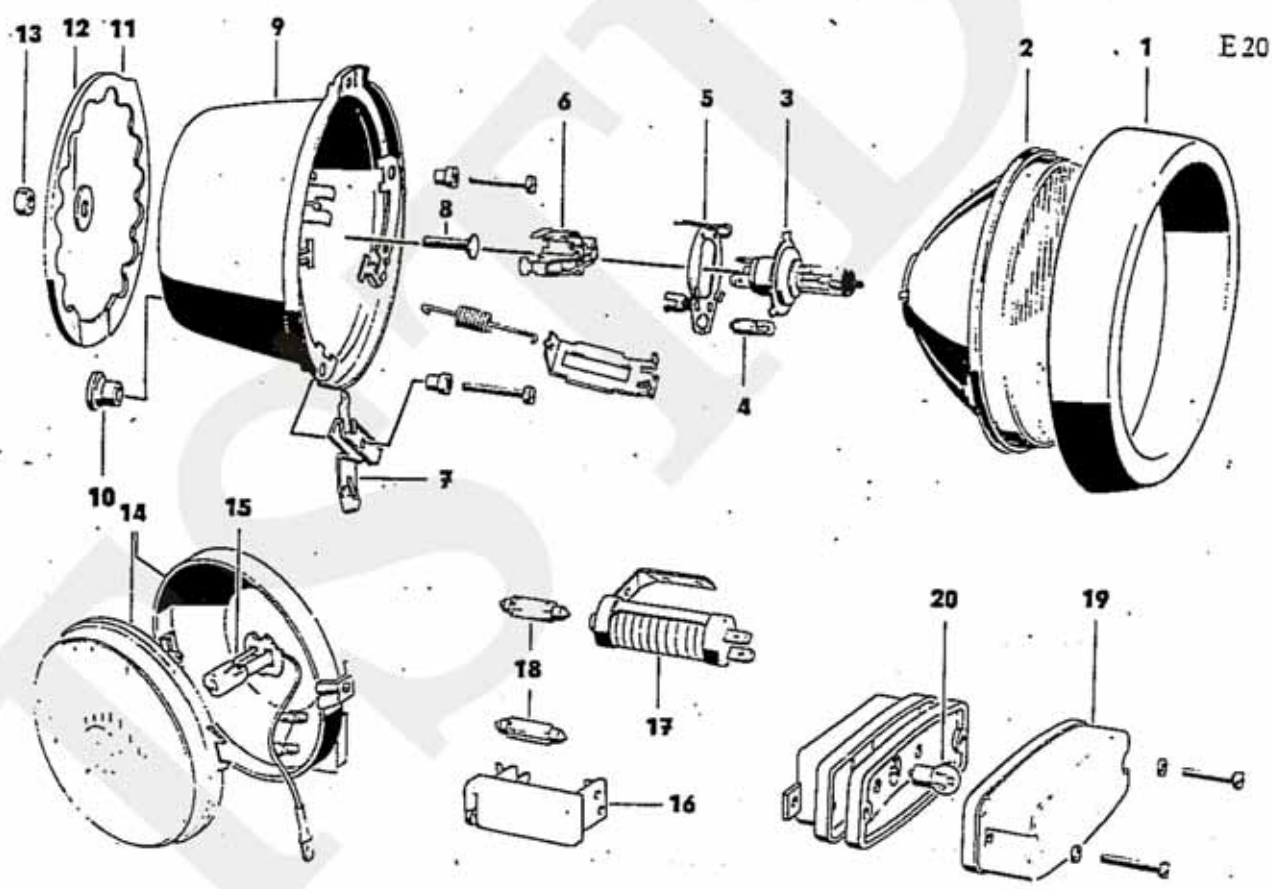
E18

Bild	Sachnummer	Stueck	Bezeichnung	ZAK-Nr.
1	8620.15/2	1	Lichtdrehschalter rotary headlamp switch	
2	8620.19/111.2	1	Wippenschalter f. Nebelschlussleuchte rocking switch for rear fog lamp	
3	8620.19/110.2	1	Wippenschalter f. Nebelscheinwerfer rocking switch for fog headlamps	
4	8620.19/82.4	1	Wippenschalter f. Warnblinkanlage rocking switch for warning flasher	
5	8520.19/93	1	Wippenschalter f. Heck-Wasch-Wisch- Anlage - rocking switch, wash and wiper system for rear window	
6	8620.19/112.2	1	Wippenschalter f. Heckscheibenheizung rocking switch for heated window	
7	8620.19/8	1	Wippenschalter f. Heizgeblaease rocking switch for heating blower	
8	8520.19/14	max. 3	Abdeckblende -	
*		3	Glassockellampe 12V 1,2 W w2x4,6d glass socket bulb	
9	9630.10	1	Schalter f. Zuendanlasslenkschloss switch for combined ignition/steering lock	

Schalter II
switches II

E19

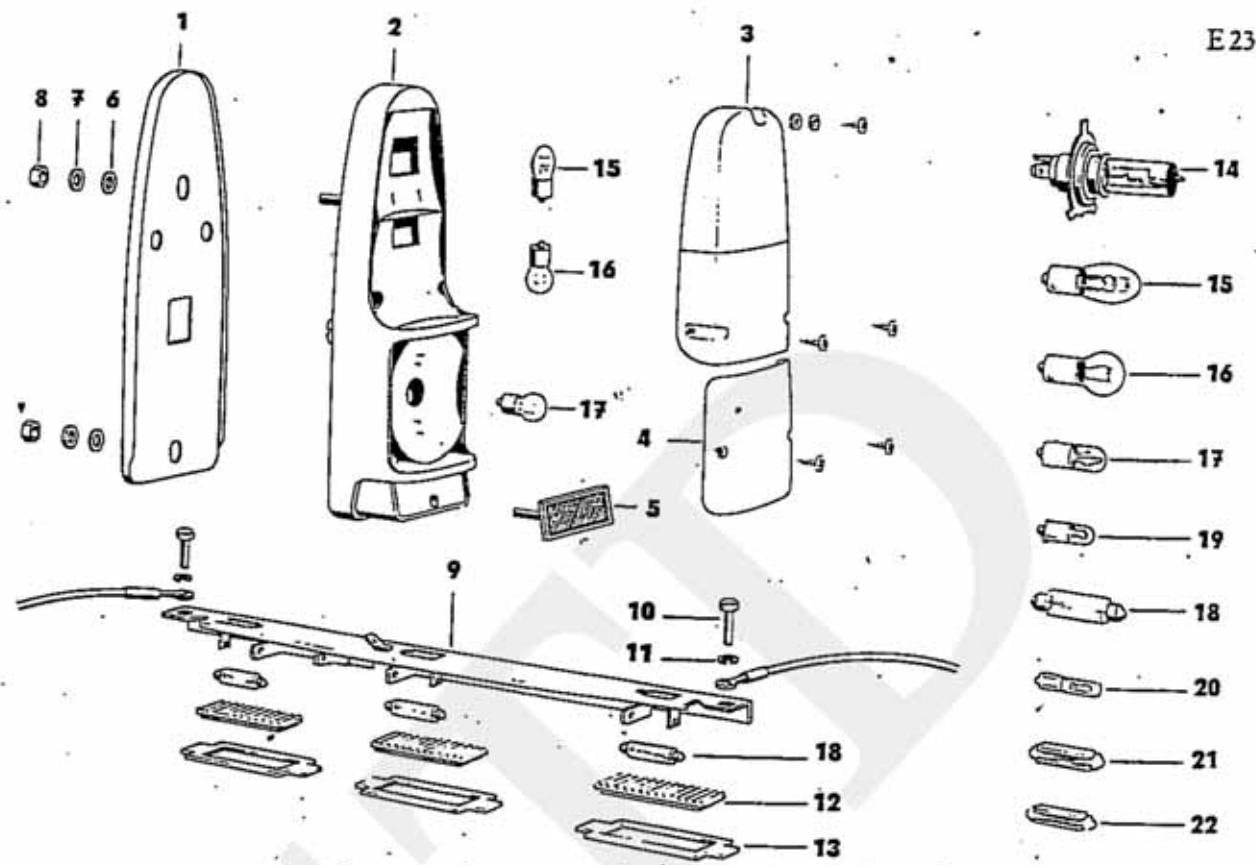
Bild	Sachnummer	Stueck	Bezeichnung	ZAK-Nr.
10	8586.6/0002	1	Blinkgeber - flasher unit	
11	8820.102/1	1	Steckdose KA3 - plug box	
12	8600.22/2	1	Schalter f. Rueckfahrscheinwerfer AD2 TGL 23409/05 - switch for back-up lamp	
13		1	Dichtring A 14x18 TGL 0-7603 gasket ring	
14	8640.7/1	1	Bremslichtschalter - stop lamp switch	
15	8811.17/1	1	Sicherungsdose, vst. - fuse box cpl.	
16	8911.13	1	Sicherungsdose, vst. - fuse box cpl.	
*	03 14250 502	1	Buegel f. Sicherungsdose clip for fuse box	
17		11	Schmelzeinsatz A1-8 TGL 11135 - fuse	



E 20

Bild	Sachnummer	Stueck	Bezeichnung	ZAK-Nr.
*	8704.25	2	H4-Einbauscheinwerfer, .vst. H4 built in headlamp, cpl.	
1	8704.15-0:1	2	Frontring - front rim	
2	8709.15/01	2	H4-Scheinwerfereinsatz - H4 lighth unit	
3		2	Lampe H4-12V 60/55 W TGL 42846 - bulb	
4		2	Gluehlampe FZLD 12V 4W TS/4 TGL 10833/02 bulb	
5	A PERS 581	2	Gluehlampenhalterung - bulb socket	
6	A PERS 560	2	Anschluss-Stueck - connecting piece	
7	8704.25-12	2	Stellhebel - adjusting lever	
8		2	Flachrundschrabe M 6x25 TGL 0-503 4.8 flat oval head screw	
9	8704.25-1	2	Gehaeuse - case	
10	A PERS. 124	2	Gummituelle - rubber socket	
11	03 011570 36	2	Dichtring - gasket ring	
12		2	Scheibe A7 TGL 0-440 - washer	
13		2	Sechskantmutter M6 TGL 0-934 hexagon nut	

Bild	Sachnummer	Stueck	Bezeichnung	ZAK-Nr.
14	8720.25	2	Nebelscheinwerfer - fog headlamp	
15		2	Gluehlampe 43 12V 55W TGL 200-3188/02 bulb	
16	9838.173	1	Innenraumleuchte - interior lamp	
17	8530.1	1	Motorraumleuchte - under bonnet lighth	
18		5	Gluehlampe (Soffitte) FZLE 12V 5W-C11 TGL 10833/02 - bulb (tubular lamp)	
*	8580.19	2	Blinkleuchte vorn front direction indicator lamp	
19	8580.19-10:01	2	Lichtaustrittsscheibe glass for direction indicator lamp	
20		6	Gluehlampe FZLB 12V 21W P25-1 TGL 10833/02 - bulb	



Lampen II
lamps II

Bild	Sachnummer	Stueck.	Bezeichnung	ZAK-Nr.
*	8520.31/3	1	Heckleuchte links, zus. rear lamp left, ass.	
*	9520.31/2	1	Heckleuchte rechts, zus. rear lamp righth, ass.	
1	03 14577 000	2	Kederplatte - sealing plate	
2	8520.31/3-1	1	Gehaeuse links, vst. - case left, cpl.	
*	8520.31/2-1	1	Gehaeuse rechts, vst. - case righth, cpl.	
3	8520.31-3	2	Lichtaustrittsscheibe, vst. (Blink- Schluss- und Bremslicht) glass for combined flasher stop tail lamp	
4	8520.31/1-4	1	Lichtaustrittsscheibe (Nebelschluss- licht) - glass for fog-rear-lamp	
*	8520.31-4	1	Lichtaustrittsscheibe (Rueckfahrschein- werfer) - glass for reversing lamp	
*	-8520.31-2	2	Rueckstrahler - rear reflector	
*	03 01277 002	4	Gummiunterlage - rubber washer	
7		4	Scheibe 5,3 TGL 0-9021 gal Zn 5c washer	
8		4	Sechskantmutter M5 TGL 0-934-6 gal Zn c hexagon nut	

Bild	Sachnummer	Stueck	Bezeichnung	ZAK-Nr.
9	8839.4/1	1	Kennzeichenleuchte number-plate illumination lamp	
10		2	Sechskantschneidschraube A H 5x10 TGL 5738-5.8 hexagon self tapping screw	
11		2	Federring B5 TGL 7403 - lock washer	
12	03 11469 008	3	Lichtaustrittsscheibe - glass	
13	03 01165 003	3	Dichtring - gasket ring	
*	03 14460 005	1	Ersatzgluehlampenkasten A 388 box for spare part lamps	
*		1	Ersatzgluehlampenkasten A 390 box for spare part lamps	
14		2	H4-Gluehlampe PSD 12V 60/55W TGL 42846 bulb H4	
15		2	Gluehlampe FZLB 12V 21/5W -P25-1 TGL 10833/04 - bulb (two fades)	
16		6	Gluehlampe FZLB 12V 21W -P25-1 TGL 10833/02 - bulb	
17		2	Gluehlampe FZLD 12V 4W T 8/4 TGL 10833/02 - bulb	
18		5	Gluehlampe (Soffitte) FZLE 12V 5W-C11 TGL 10833/02 - bulb (tubular lamp)	

Bild	Sachnummer	Stueck	Bezeichnung	ZAK-Nr.
19		11	Gluehlampe FZLD 12V 2W TGL 10833/02 bulb	
20		max. 3	Glassockellampe 12V 1,2W W2 x 4,6d glass socket lamp	
21		11	Schmelzeinsatz A 8 TGL 11135/04 - Fuse	
22		1	Schmelzeinsatz A 16 TGL 11135/04 - Fuse	

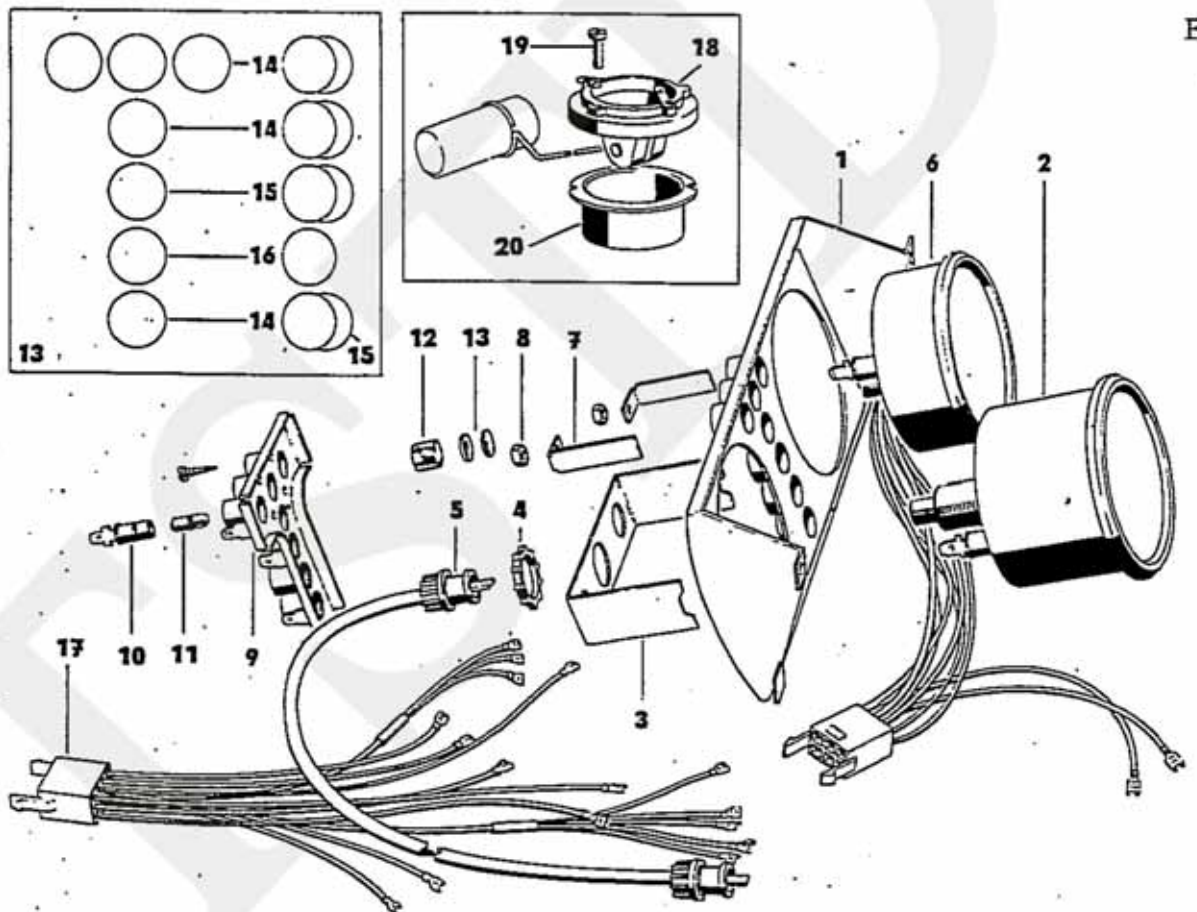


Bild	Sachnummer	Stueck	Bezeichnung	ZAK-Nr.
*	3.0351/02	1	Traegerplatte, kpl. AWZ supporting plate, cpl.	
1	5.000685	1	Traegerplatte - supporting plate	
2	3.02 30/30	1	Tachometer, vst. (Bild 2, 3, 4) speedometer, cpl.	
3		1	Haltebuegel - yoke	
4		1	Raendelmutter - nut	
5		1	Tachowelle AA-890x3,2 (Faedelwelle) speedometer cable	
6	3.0951/03	1	Geraetekomination, vst. (Bild 6-8) combi instrument, cpl.	
7		2	Haltebuegel - yoke	
8		2	Sechskantmutter M4 - hexagon nut	
9	3.0243/01	1	Mehrfachfassung - multi socket	
10		11	Fassung fuer Gluehlampen - socket for bulb	
11		11	Gluehlampe FZLD 12V 2W Ba7s TGL 912228 bulb	
12	5.000686	7	Streuscheibe - lighth diffusing glas	
13	7.0262		Farbfilter - color filter	

Bild	Sachnummer	Stueck	Bezeichnung	ZAK-Nr.
14	7.0262/01	9	Farbfilter rot - colorfilter red	
15	7.0262/02	3	Farbfilter gruen - colorfilter green	
16	7.0262/03	1	Farbfilter blau - colorfilter blue	
17	7.0263/02	1	Schleppkabel, AWZ - cable harness	
18	3.1155/15	1	Kraftstoffgeber, vst. transmitter for fuel gauge	
19		5	Zylinderschraube BM 5x20 TGL 0-84;4.6 gal Zn c - cylinder head screw	
20	03 16793 504	1	Geberabdichtung - transmitter gasket	

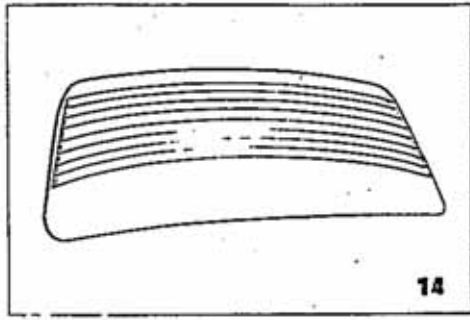
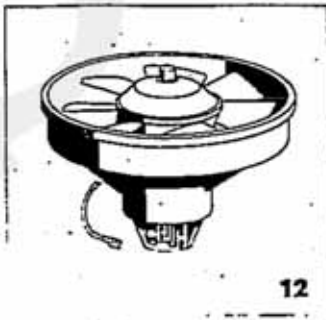
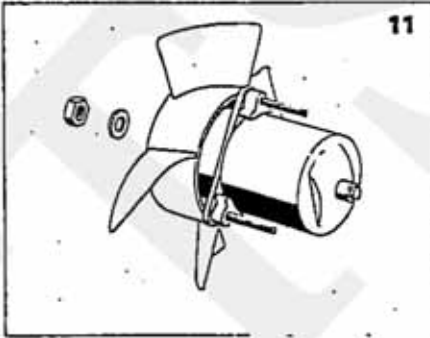
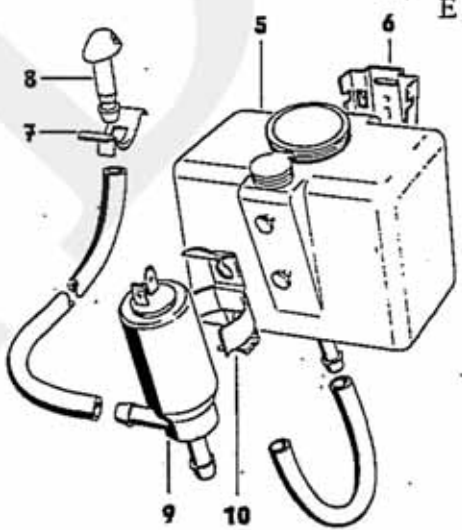
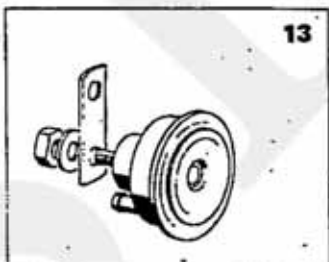
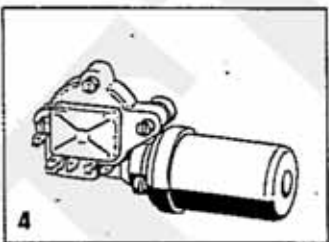
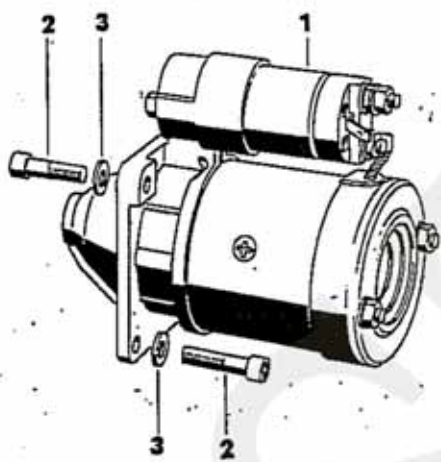


Bild	Sachnummer	Stueck	Bezeichnung	ZAK-Nr.
1	8202.16	1	Anlasser (12V 0,8 kW) - starter	
2		2	Zylinderschraube M8x30 TGL 0-912 gal Znc cylinder head screw	
3		2	Scheibe 8,4 TGL 0-125 St gal Zn 10c washer	
4	8742.40/25	1	Wischermotor, zus. - wiper motor	
*	9.0780	1	Scheibenwaschanlage SWA C1.5, vst. windscreen washer, cpl.	
5	9.0780(4)	1	Behaelter f. Scheibenwaschanlage mit Verschlusskappe tank for windscreen washer with cap	
6	WN 9140(4)	1	Behaelterhalterung - tank basket	
7	WN 9015(4)	1	Klemmscheibe - clamping washer	
8	9.0004	1	Zweistrahlduese - two beam jet	
9	9.0781(5)	1	Pumpe mit Schlauchleitungen pump with hoses	
10	9.0538(5)	1	Pumpenhalterung - holder for pump	
11	53 21155 500	1	Flanschmotor mit Luefter electrical blower, cpl.	

Bild	Sachnummer	Stueck	Bezeichnung	ZAK-Nr.
*	EHM 1233.13	1	Flanschmotor engine for electrical blower	
*	53 11101 908	1	Luefter - fan	
12.	91 18002 276	1	Luefter W325 vst. (Geblaese) blower cpl.	
13	8412.16/1	1	Signalhorn - horn	
14	03 12241 013	1	Rueckwandscheibe (beheizt) Pane for rear window (heated)	

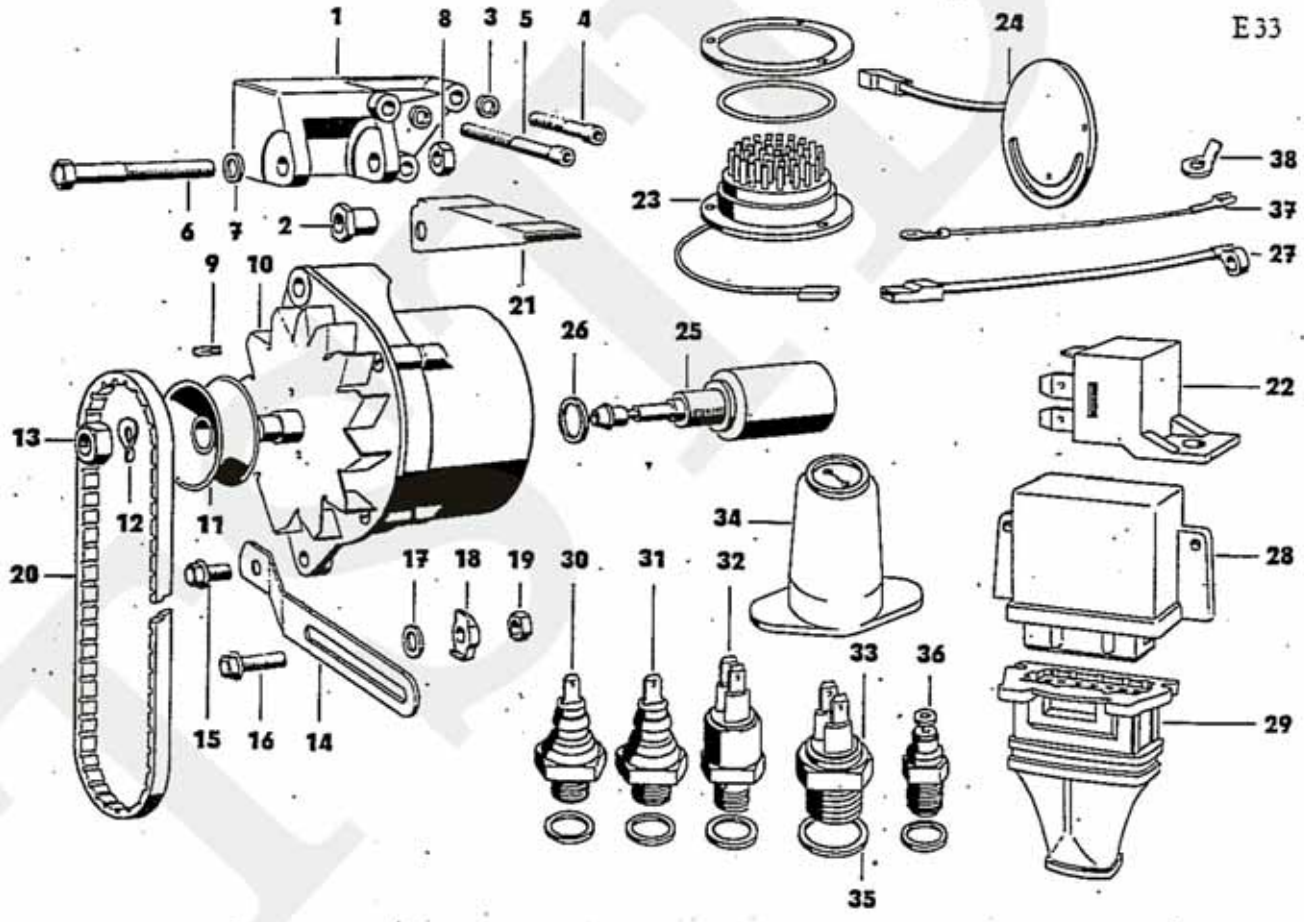


Bild	Sachnummer	Stueck	Bezeichnung	ZAK-Nr.
*	8042.432/ 709.E	1	Drehstromlichtmaschine- alternator	
1	04 86781 002	1	Halterung f. DLM - holder for alternator	
2	04 92782 103	1	Bundbuchse - joint bush	
3			Scheibe B 105 TGL 0-125 gal Zn c washer	
4		1	Zylinderschraube M 10x40 TGL 0-912 10.9 gal Zn c - cylinder head screw	
5		1	Zylinderschraube M 10x70 TGL 0-912 10.9 gal Zn c - cylinder head screw	
6		1	Sechskantschraube CM 10x100 TGL 0-931 10.9 gal Zn c - hexagon head screw	
7		1	Scheibe 10.5 TGL 0-125 St gal Zn c washer	
8		1	Sechskantmutter BM 10 TGL 0-439 gal Zn c - hexagon nut	
9		1	Steckerbstift 5x10 TGL 0-1474 notched taper pin	
10	8009.7/2	1	Luefterscheibe - fan washer	

Bild	Sachnummer	Stueck	Bezeichnung	ZAK-Nr.
11	04 82785 001	1	Keilriemenscheibe, zus. V-belt pulley, ass.	
12		1	Federscheibe 14 TGL 0-137 gal Zn 10cw spring washer	
13		1	Sechskantmutter M 14x15 TGL 0-936 5 gal Zn c - hexagon nut	
14	04 82789 101	1	Spannstrebe - brace	
15		1	Sechskantschraube M 8x16 TGL 42698-10.9 gal Zn c - hexagon head screw	
16		1	Sechskantschraube M 8x35 TGL 42698-10.9 gal Zn c - hexagon head screw	
17		1	Scheibe 8,4 TGL 0-9021 St gal Zn c washer	
18	04 82783 104	1	Mutterhalter (M8) - nut holder	
19		1	Sechskantmutter M8 TGL 0-934-8 gal Zn c hexagon nut	
20		1	Keilriemen, flankenoffen, formverzahnt SPZ 687-V - belt	
21	03 16803 001	1	Abdeckblech f. Luefterscheibe cover-plate for fan washer	
22	8672.10/4	1	Relais (40A) KAV 12-H TGL 25 384 - relay	

Bild	Sachnummer	Stueck	Bezeichnung	ZAK-Nr.
23	04.82840 001	1	Elektr. Gemischvorwaermer, zus. electrical mixture preheater, ass.	
24	16 11760 000	1	Startheizung, vst. - starter heating, cpl.	
25	16 11764 004	1	Leerlaufabschaltventil, vst. idling stop valve, cpl.	
26	16 15742 003	1	Dichtring 10x14x1 - gasket ring	
27	16 11768 008	1	Drosselklappenkontakt, vst. throttle valve contact, cpl.	
28	8692.3/4	1	Steuerteil f. Schubabschaltung electron. government part for sliding stop change	
29	03 14528 000	1	Leitung f. Schubabschaltung cable for sliding stop change	
30	8640.9/2.1.1	1	Öldruckschalter, Leerlauf (DTR) oil pressure switch, idling	
31	8640.10/ 17.1.1	1	Öldruckschalter, 1500 U/min (DTA) oil pressure switch, 1500 rpm	
32	04 82731 005	1	Thermoschalter - thermo switch	
33	RS 805290	1	Thermoschalter - thermo switch	
34	03 14537 001	1	Abdeckkappe f. Thermoschalter protective cap	

Bild	Sachnummer	Stueck	Bezeichnung	ZAK-Nr.
35		1	Dichtring A 22x7 TGL 0-7603 gasket ring	
36	04 82734 008	1	Temperaturgeber transmitter f. temperature gange	
37	04 82740 006	1	Massekabel Vergaser-Motor, zus. earth cable carburettor-engine, ass.	
38	04 82741 007	1	Steckverbinder f. Masseleitung plug connector for earth cable	

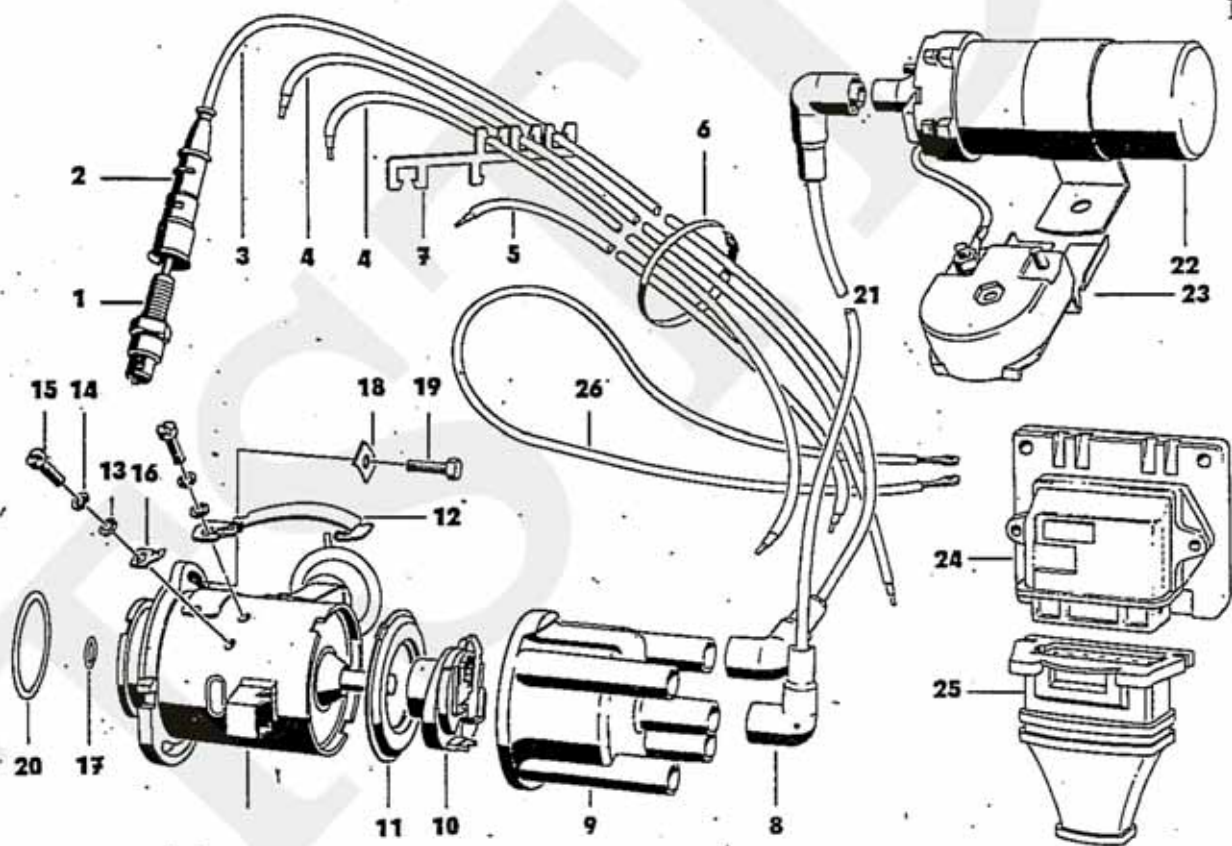


Bild	Sachnummer	Stueck	Bezeichnung	ZAK-Nr.
1		4	Zuendkerze M 14-175/2 TGL 200 3075 spark plug	
*	8359.17	1	Zuendgeschirr - ignition cables	
2		4	Kerzenentstoerstecker B14-1 TGL 45414 spark plug terminal	
*	8359.17-1	1	Zuendleitung Zylinder 1, zus. ignition cable ass., cylinder 1	
*	8359.17-2	2	Zuendleitung Zylinder 2 u. 3, zus. ignition cable, ass. cylinder 2 and 3	
*	8359.17-3	1	Zuendleitung Zylinder 4, zus. ignition cable, ass. cylinder 4	
3	04 82711 001	1	Zuendleitung Zylinder 1, 520 lang ignition cable, cylinder 1, 520 long	
4	04 82165 006	2	Zuendleitung Zylinder 2 u. 3, 440 lang ignition cable, cylinder 2 and 3 440 long	
5	04 82726 008	1	Zuendleitung Zylinder 4, 320 lang ignition cable, cylinder 4, 320 long	
6	04 82728 001	1	Spannband - cable band	
7	8359.17-0:1	1	Zuendleitungshalter holder for ignition cable	

Bild	Sachnummer	Stueck	Bezeichnung	ZAK-Nr.
8	3826.1	6	Verteilerentstoerstecker TGL 45347 plug for ignition distributor	
*	8311.3	1	Zuendverteiler - ignition distributor	
9	8311.34-5	1	Verteilerkappe vst. - distributor cap, cpl.	
10	8311.34-4	1	Verteilerfinger, geprueft distributor rotor	
11	8311.34-71	1	Schutzkappe - protecting cap	
*	8311.34-9	1	Ersatzteilsortiment-Verteiler spare parts sortiment	
12	8311.34-76	2	Haltefeder, vst. - clamp spring, cpl.	
13		3	Scheibe 4,3 TGL 0-125 St - washer	
14		3	Federring B4 TGL 7403 - spring washer	
15		3	Schraube BM 4-6gx5 TGL 0-84 - screw	
16	8311.34-77	1	Massanschluss gebogen - earth contact	
17	8311.34-78	1	Rundring 6x1 - round ring	
18	04 82704 002	2	Unterlegscheibe - washer	
19		2	Sechskantschraube M 6x22 TGL 0-933-3.8 gal Zn c - hexagon head screw	

TESTED

Bild	Sachnummer	Stueck	Bezeichnung	ZAK-Nr.
20	04 83253 008	1	Rundring 42x4,5 - round ring	
21	8359.18/3	1	Hochspannungsleitung, zus. high tension cable, ass.	
22	8352.9/1	1	Transistorzuendspule, vst. transistor ignition coil, cpl.	
23	8359.19	1	Arbeitswiderstand m. Anschlussleitung resistance with cable	
24	8389.25	1	Steuereinheit ESE-4H electr. government part	
25	03 14527 008	1	Leitung Steuerelektronik cable for engine electronic	
26	04 82790 007	1	Leitungssatz, vst. - cable set, cpl.	

TESTED